

CONSTRULITA[®]

EL SENTIDO DE LA LUZ



LIBRO DE ESPECIFICACIÓN
2025

CONSTRULITA[®]
EL SENTIDO DE LA LUZ

LIBRO DE ESPECIFICACIÓN
2025

ÍNDICE GENERAL

Conoce el Libro de Especificación Construlita	4
Índice por tipologías.....	6
Industrial	12
Comercial	14
Oficinas	16
Hospitalidad.....	18
Infraestructura	20
Aplicaciones sugeridas	22
Somos Construlita.....	24
Cultura Construlita	26
Manufactura de clase mundial	28
Fundamentos	30
Luz: Del fenómeno físico al bienestar humano	32
Luminotecnia: Midiendo la luz en números	33
Iluminación biodinámica: sincronizar los espacios con el reloj biológico	34
Del concepto al proyecto	35
Visualizaciones de colores falsos.....	36
Color y calidad de la luz.....	38
Control de deslumbramiento	39
Grados de protección	40
Luz responsable: Eficiencia y sostenibilidad.....	42
Oscuridad protegida: Minimizando la contaminación.....	43
Luz inteligente	44
Automatiza y transforma: De tareas a experiencias	45
Ecosistema conectado: Arquitectura iot	46
Hablando el mismo idioma: Protocolos iot.....	47
Escenas y grupos de control.....	48
¿Para qué sirven los sensores?	49
Clima a la carta: Confort al instante.....	50
Luces y accesos: Sincroniza la seguridad.....	51
Control total de luz	52
Análisis de datos y mantenimiento predictivo	53
Lineales	54
HB Infinity.....	56
Trazzo	62
Slim	68
Vector Dim	72
Vector ON-OFF	75
Lynlight.....	78
Shine Lights	83
Downlights.....	84
Downled	86
Alfa	88
Compact	92
Unique	94
Spark	96
Modulare Pro	100
Nova	104
Stellar	106
Gala Pro.....	108
Canyon Pro.....	110
Comfort Dot	112
Comfort Soft.....	114
Performa Pro.....	116
Trazzo Grazer	118
Tracklights	120
Sphere	122
Cylinder Pro	124
Focus	128
Focus suspendido.....	130
Walltrack	132
Magnetrack Pro	134
Rieles magnetrack Pro	142

Skylight	144
Wavetrack	146
Ecus Pro	147
Striplights.....	148
Striplights.....	150
Striplights baja potencia	151
Striplights media potencia.....	152
Striplights alta potencia.....	153
Ribbon flex.....	154
Páneles y Gabinetes.....	158
Azura	160
Aurora	162
Paneled	164
Paneled Highbay	166
Alba	168
Troffer CC	170
Alto montaje	172
Supreme.....	174
HB Steel	176
Highlens	178
Cuásar	180
Bajo montaje.....	182
Ocean Pro	184
Ocean	186
Canopy TCC.....	188
Artic.....	190
Safelights	191
Montaje en muro.....	192
Stepsquare.....	194
Steplong.....	195
Stepshort	196
Stepround	197
Sombras	198
Wallpack TCC.....	200
Proyectores y Reflectores.....	202
Vulcan.....	204
Flary.....	208
Landscape.....	210
Moduled.....	211
Empotrados en piso.....	212
Uplights dirigibles	214
Fragata Pro	216
Goleta Pro.....	218
Escafandra	220
Escafandra Proyector.....	221
Lineales arquitectónicos.....	222
Uplight lineal.....	224
Uplight lineales dirigibles	226
Barra Pro	228
Postes y Minipostes	230
Bollard Miniposte	232
Corvus Miniposte	234
Cubic Poste.....	236
Miniposte.....	238
Puntas de poste	240
Evolight	242
Solaris.....	246
Urban City.....	248
Vialed Evolution.....	250
Bright.....	252
Corvus.....	254
Faroled	256
Faroled Colonial	258
Consideraciones normativas y referencias	260
Otros marcos normativos	262
Certificaciones	267
Glosario.....	270
Índice por códigos	275

CONOCE EL LIBRO DE ESPECIFICACIÓN CONSTRULITA

EL CATÁLOGO CONSTRULITA DEJÓ DE SER UN DOCUMENTO COMERCIAL PARA CONVERTIRSE EN EL LIBRO DE ESPECIFICACIÓN CONSTRULITA.

Como líderes en iluminación por casi 40 años, conocemos las necesidades de especificación de la iluminación profesional en el mercado mexicano. Con este conocimiento, creamos un libro de referencia fundamentado en el conocimiento y el rigor técnico.

El Libro de Especificación Construlita es un documento de consulta comercial que ofrece información y recomendaciones para incluir y facilitar la selección de iluminación.

En este libro encontrarás toda nuestra oferta tecnológica organizada a través de tipologías. En cada sección, encontrarás especificaciones técnicas, así como diagramas y ejemplos de aplicación que te ayudarán a comprender y sacar el máximo partido de cada solución de iluminación.

Finalmente, incluimos un apartado educativo en el que profundizamos sobre los fundamentos de iluminación, control y automatización, así como las consideraciones normativas y recomendaciones para tus proyectos.

A través de esta propuesta, buscamos apoyar a cualquier especificador que requiera el acompañamiento de un mentor experto como Construlita, al mismo tiempo que ofrecemos las soluciones de iluminación profesional para crear realidades que trascienden.



Nuestros socios fundadores te cuentan como inició todo.



ÍNDICE POR TIPOLOGÍAS

ALTO MONTAJE



CUÁSAR 180

Ópticas concéntricas para el cuidado del confort visual.
Con una eficacia superior a 170 lm/W, capacidad de atenuación en protocolo 0-10V y una larga vida útil. Disponible en cuatro potencias diferentes y dos temperaturas de color.
Alta protección con niveles IP65 e IK10.



HB STEEL 176

Iluminación general o ambiental.
Flujo luminoso 12,000-36,000 lm.
Alta eficiencia >160 lm/W.
Certificaciones NOM UL CE Wet Rated.



HIGHLENS 178

Iluminación general o ambiental.
Ópticas 60°, 85° y 105°.
Alta eficiencia >170 lm/W.
Certificaciones NOM UL CE Wet Rated.



SUPREME 174

Iluminación general o ambiental.
Alta eficiencia 170 lm/W.
Certificaciones NOM UL CE Wet Rated.
Lente óptico en cada LED para una mejor distribución luminosa y una mayor eficiencia energética.

DOWNLIGHTS



MODULARE PRO 100

Iluminación de acento.
Ópticas intercambiables 36°, 10°, 24° y 60°.
TCC seleccionable 2700-6500K. IRC >90.
Downlight configurable con marcos circulares y cuadrados, con y sin borde.



NOVA 104

Iluminación de acento.
Óptica 24° y 60°, dirigible 90° con rotación de 360°.
Fuente de luz remetida que reduce el deslumbramiento.



SPARK 96

Iluminación de acento.
Ópticas intercambiables 15°, 24°, 36° y 50°. TCC seleccionable 2700-6500K. IRC >90.
Downlight configurable con marcos y reflectores de diferentes formas y acabados para modificar el haz de luz.



PERFORMA PRO 116

Iluminación general o ambiental.
Eficiencia >114 lm/W en sus tres opciones de potencia y flujo luminoso alto de hasta 11,400 lm.
Óptica abierta para abarcar áreas amplias, recomendada para circulaciones.

BAJO MONTAJE



ARTIC 190

Iluminación general o ambiental.
Ópticas a elegir 40°, 60° y 120°. Atenuable mediante el protocolo 0-10V.
TCC 4000-5000K.



CANOPY TCC 188

Iluminación general o ambiental.
Óptica tipo V. Atenuable 0-10 V.
Flujo luminoso de hasta 15,600 lm.



OCEAN 186

Iluminación general o ambiental.
A prueba de vapor, para ambientes exteriores, óptica 120°.
Versión On-Off.



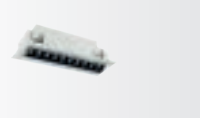
OCEAN PRO 184

Iluminación general o ambiental.
Atenuable, batería de emergencia y sensores de presencia, óptica 120°.
A prueba de vapor para ambientes exteriores.



UNIQUE 94

Iluminación de acento.
Ópticas intercambiables de 36°, 15°, 24° y 50°. IRC >90. TCC seleccionable 2700-6500K. Flujo luminoso alto de 2,500 lm.
Fuente de luz remetida que reduce el UGR <19, luminario dirigible.



TRAZZO GRAZER II 118

Iluminación de acento.
IRC 90.
Luminario empotrable y dirigible.
Ópticas remetidas. Reflector negro para un mayor control óptico.



STELLAR 106

DOWNLIGHTS



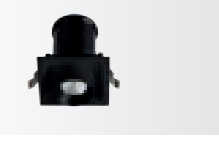
SAFELIGHTS 191

Iluminación de emergencia.
On-Off.
Ópticas 30° y 360°.



ALFA 88

Iluminación de acento o ambiental.
IRC 90, óptica 60° y 24° intercambiable.
Fuente de luz remetida que reduce el deslumbramiento, UGR <19.



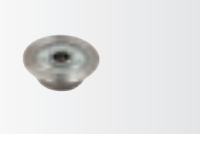
CANYON PRO 110

Iluminación de acento.
IRC 90, óptica 24°.
Extraíble y orientable 360° disponible en uno, dos y tres módulos.



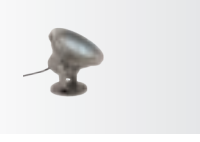
COMPACT 92

Iluminación de acento.
Orientable hasta 25°. TCC seleccionable 2700-6500K. IRC 90.
Fuente de luz remetida que reduce el UGR <19, Luminario pequeña y discreta



ESCAFANDRA 220

Luminario de bajo voltaje con alta resistencia para exteriores.
Diseñado para instalarse de manera empotrada en piso y para integrarse con salidas de agua en fuentes. Disponible en dos tamaños en TCC 3000K.
Alta protección con niveles IP68 e IK08.



ESCAFANDRA PROYECTOR 221

Luminario dirigible de bajo voltaje con alta resistencia para exteriores.
Diseñado para instalarse sobrepuesto en muro o piso. Disponible en dos tamaños en TCC 3000K.
Alta protección con niveles IP68 e IK08.



FRAGATA PRO 216

Luminario para exteriores con IP67.
Ópticas a elegir 10°, 30° y asimétrica 10x40°.
Alto flujo luminoso para iluminar elementos arquitectónicos altos.



COMFORT DOT 112

Iluminación de acento.
TCC 3000K, IRC 90, óptica 24°.
Fuente de luz remetida que reduce el deslumbramiento, UGR <19.



COMFORT SOFT 114

Iluminación general o ambiental.
Opciones 3000K y 4000K, IRC 90, óptica 90°.
Fuente de luz remetida que reduce el deslumbramiento, UGR <19.



DOWNLED 86

Iluminación general o ambiental.
IP50, atenuable mediante protocolo Triac, óptica 100°.
Óptica abierta para abarcar áreas amplias, recomendada para circulaciones.



GALA PRO 108

Iluminación de acento.
Flujo luminoso variable, dependiendo la cantidad de módulos elegidos.
Luminario empotrable con opción trimless.



GOLETA PRO 218

Luminario para exteriores.
IP67. Ópticas 9°, 23° y asimétrica 10x40°.
TCC 1800K, 3000K y 5000K.



UPLIGHTS DIRIGIBLES 214

Luminario para exteriores con IP67. Óptica 24°.
Disponible circular y cuadrado en tres distintos tamaños.

ÍNDICE POR TIPOLOGÍAS

LINEALES



HB INFINITY 56

Iluminación lineal.
Luminario interconectable de alto flujo luminoso, hasta 125 equipos en una línea continua. Ópticas 40°x110°, 60°x110°, 90° y doble asimétrica.
17 colores de acabado disponibles. Compatible con sistemas de automatización Construlita Connect, DALI y Lutron.



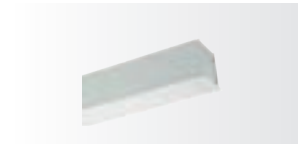
LYNLIGHT 78

Iluminación lineal interconectable.
Ópticas de 80° y 36°.
Cuenta con accesorios antideslumbramiento que maximizan en confort visual.



SHINE LIGHTS 83

Iluminación lineal difusa.
Emisión de luz directa-indirecta. Óptica de 50° que alcanza 110° con el difusor de emisión indirecta.
Su difusor de alas de mariposa proporciona luz indirecta para dar un efecto ambiental a cualquier espacio.



SLIM 68

Iluminación lineal interconectable.
17 colores de acabado disponibles. Compatible con sistemas de automatización Construlita Connect, DALI y Lutron.



TRAZZO 62

Iluminación lineal.
Luminario interconectable, emisión de luz directa-indirecta.
17 colores de acabado disponibles. Compatible con sistemas de automatización Construlita Connect, DALI y Lutron.



VECTOR 72

Iluminación lineal.
Ópticas 100° y 110°. Opción atenuable protocolo 0-10 V.
Accesorios y uniones disponibles para crear una gran variedad de configuraciones geométricas.

LINEALES ARQUITECTÓNICOS



BARRA PRO 228

Iluminación para fachadas arquitectónicas.
IP65. Óptica 30° y asimétrica 10° x 40°.
Luminario para resaltar texturas con opción RGB.



UPLIGHT LINEAL 224

Iluminación para fachadas arquitectónicas.
IP65. Ópticas de 30° y asimétrica 13°x25°.
Longitudes 50 cm y 1 m. Montaje sobrepuesto.



UPLIGHT LINEAL DIRIGIBLE 226

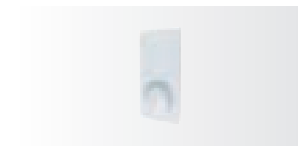
Iluminación para fachadas arquitectónicas.
IP65. Óptica de 20°.
Luminario empotrado y dirigible para resaltar texturas de muros.

MONTAJE EN MURO



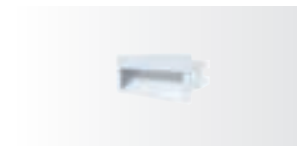
STEPLONG 195

Luminario para fachadas exteriores.
Óptica de 45°. IRC 90.
Iluminación de cortésia para exteriores.



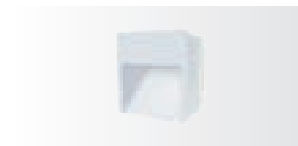
STEPROUND 197

Luminario para fachadas exteriores.
IP65. Óptica de 60°. IRC 90.
Iluminación de cortésia para exteriores.



STEPSHORT 196

Luminario para fachadas exteriores.
IP65. Óptica de 45°. IRC 90.
Iluminación de cortésia para exteriores.



STEPSQUARE 194

Luminario para fachadas exteriores.
IP65. Óptica de 35°. IRC 90.
Iluminación de cortésia para exteriores.

MONTAJE EN MURO



SOMBRAS 198

Luminario para fachadas exteriores.
IP65. Arbotante con ópticas intercambiables 15°, 24° y 60°.
Emisión de luz directa-indirecta.



WALLPACK TCC 200

Luminario para fachadas exteriores.
IP65. IK 08. Óptica tipo III. Flujo luminoso de hasta 13,000 lm.
TCC seleccionable 3000K, 4000K y 5000K.

PANELES Y GABINETES



ALBA 168

Iluminación ambiental o general uniforme.
Eficiencia 145 lm/W. Atenuable 0-10 V.
TCC seleccionable 3500K, 4000K y 5000K.



AURORA 162

Iluminación ambiental o general uniforme.
Flujo luminoso de hasta 11,000 lm. Atenuable 0-10 V.
Montaje sobrepuesto o suspendido.



AZURA 160

Iluminación ambiental o general uniforme.
Flujo luminoso 7,000 lm. Configurable con módulos de 1.2x1.2 m.
Apariencia de plafón tensado para crear una atmósfera contemporánea con iluminación uniforme.



PANELED 164

Iluminación ambiental o general uniforme.
Óptica 90° y 120°.
Opción de empotrar o suspender. Dimensiones 2'x2', 1'x4' y 2'x4'.

POSTES Y MINIPOSTES



BOLLARD MINIPOSTE 232

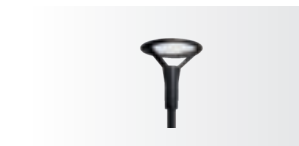
Iluminación para señalización de áreas peatonales.
IP65. IK04. Ópticas 120° y 10°x360°.
Bolarlo que funciona como luz de cortésia.



CORVUS MINIPOSTE 234

Iluminación exterior, peatonal.
IP65. IK10. Óptica 360°.
Luminario para espacios de hospitalidad con iluminación cálida. Resistente a los rayos UV.

PUNTAS DE POSTE



BRIGHT 252

Iluminación para vialidades, avenidas y áreas exteriores.
IP66. Óptica Tipo II.
Luminario para punta poste con un flujo luminoso alto y temperatura cálida o neutra.



CORVUS 254

Iluminación para vialidades, avenidas y áreas exteriores.
IP65. Óptica 120°.
Luminario para punta poste que otorga iluminación cálida o neutra a espacios exteriores.

ÍNDICE POR TIPOLOGÍAS

PUNTAS DE POSTE



EVLIGHT 242

Iluminación para vialidades, avenidas y áreas exteriores.
Luminario de diseño ultra delgado, tipo *cut-off* y alta eficiencia energética.



FAROLED 256

Iluminación para espacios urbanos.
Óptica tipo II M y V
Luminario para punta de poste con flujo luminoso alto para diferentes aplicaciones.



FAROLED COLONIAL 258

Iluminación para espacios urbanos.
Ópticas tipo II M y V.
Luminario para lugares que necesitan un lenguaje arquitectónico colonial.



SOLARIS 246

Iluminación para espacios urbanos.
IP65. Ópticas tipo II M y V.
Luminario con un panel solar integrado que le brinda una autonomía hasta tres días en Modo Smart.

PROYECTORES Y REFLECTORES



URBAN CITY 248

Iluminación para vialidades.
Óptica tipo II M y V.
Solución de iluminación de diseño contemporáneo.



VIALED EVOLUTION 250

Iluminación para vialidades.
Óptica Tipo II.
Luminario desarrollado en el Centro de Manufactura Construita.



FLARY 208

Iluminación para fachadas arquitectónicas.
IP66. Óptica 40°.
Luminario de acento con opciones de sobreponer, fijación a postes y brazo dirigible.



LANDSCAPE 210

Iluminación de acento para exteriores.
IP65. Ópticas 15° y 30°.
Luminario orientable para destacar detalles de paisaje y elementos arquitectónicos.

TRACKLIGHTS



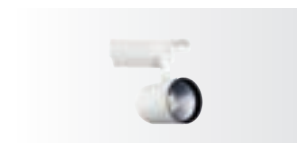
MODULED 211

Iluminación para fachadas arquitectónicas.
Óptica tipo V, 20°, 30°, 60°, 90° y 25° x 100°.
Sistema de proyectores compuestos por módulos LED.



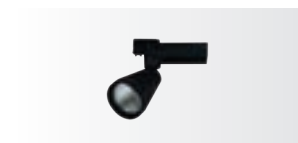
VULCAN 204

Iluminación para grandes superficies. Óptica 30°, 60°, 90° y 50° polarizado.
Luminario con flujo luminoso y potencia configurable usando módulos de 200W (30,000 lm). Flujo luminoso hasta 180,000 lm.



CYLINDER PRO 124

Iluminación de acento.
Ópticas 10°, 24° y 45°. Opción ON-OFF y atenuable 0-10V.
Familia de luminarios de acento para montaje en riel.



ECUS PRO 147

Iluminación de acento.
3,200 lm. 3,000K.
Proyector dirigible ideal para aplicaciones comerciales y expositivas.



FOCUS 128

Iluminación de acento.
Ópticas intercambiables 24°, 36° y 60°. IRC 90.
Ideal para crear acentos en escaparates. Con opción a cánope.



FOCUS SUPENDIDO 130

Iluminación de acento.
Ópticas intercambiables 24° 36° y 60°. Atenuable 0-10V.
Luminario para suspender de altura ajustable máxima de 2 m.



MAGNETRACK PRO 134

Iluminación ambiental o de acento.
Geometría de rieles configurables con una gran variedad de accesorios.
Efectos diferentes en un solo sistema: bañadores de muro, acentos, decorativo y lineal.



RIELES MAGNETRACK PRO 142

Rieles magnéticos delgados de 0.30 m, 0.60 m y 1.20 m.

TRACKLIGHTS



SKYLIGHT 144

Iluminación general o ambiental.
IRC 80. Óptica de 30°.
Iluminación para pasillos de venta o productos de manera general.



SPHERE 122

Iluminación de acento.
Ópticas intercambiables 24°, 36° y 60°. IRC 90.
Ideal para crear acentos en escaparates. Orientable 340°.



WALLTRACK 132

Efecto *wall washer* con óptica 30°x60°.
IRC 90. Dirigible hasta 120°.
Para lograr una bañado uniforme, basta con montarlos a 1 m de distancia del muro y entre cada luminario.



WAVETRACK 146

Iluminación de acento.
IRC 90. Óptica 83°.
Orientable hacia el muro para destacar texturas y elementos.

STRIPLIGHT BAJA POTENCIA



STRIPLIGHT CONFORT VISUAL 151

Tira LED de 5 W disponible en 3000K y 4000K. IP20 e IRC 90.
Ofrecemos una amplia gama de perfiles, para empotrar, sobreponer, suspender, esquineros, tubulares y tipo bañador de muro en distintos acabados.

STRIPLIGHTS MEDIA POTENCIA



STRIPLIGHT TIRA LED 152

Tira LED de 11 W disponible en 3000K y 5000K. IP20 e IRC 90.
Ofrecemos una amplia gama de perfiles, para empotrar, sobreponer, suspender, esquineros, tubulares y tipo bañador de muro en distintos acabados.



STRIPLIGHT COB 152

Tira LED de 11.5 W disponible en 3000K y 5000K. IP20 e IRC 90.
Ofrecemos una amplia gama de perfiles, para empotrar, sobreponer, suspender, esquineros, tubulares y tipo bañador de muro en distintos acabados.



STRIPLIGHT TIRA LED CCT 152

Tira LED de 13 W con blancos dinámicos de 2700K a 6500K. IP20 e IRC 90.
Ofrecemos una amplia gama de perfiles, para empotrar, sobreponer, suspender, esquineros, tubulares y tipo bañador de muro en distintos acabados.

STRIPLIGHTS ALTA POTENCIA



STRIPLIGHT ALTA EFICIENCIA Y ALTO FLUJO 153

Tira LED de 16 W disponible en 3000K y 5000K. IP20 e IRC 90.
Ofrecemos una amplia gama de perfiles, para empotrar, sobreponer, suspender, esquineros, tubulares y tipo bañador de muro en distintos acabados.



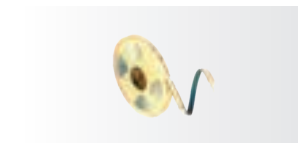
STRIPLIGHT LUZ UNIFORME 153

Tira LED de 19.2 W disponible en 2700K, 6500K y 4000K. IP20 e IRC 90.
Ofrecemos una amplia gama de perfiles, para empotrar, sobreponer, suspender, esquineros, tubulares y tipo bañador de muro en distintos acabados.



STRIPLIGHT COB ALTO FLUJO 152

Tira LED de 14 W disponible en 3000K y 5000K. IP20 e IRC 90.
Ofrecemos una amplia gama de perfiles, para empotrar, sobreponer, suspender, esquineros, tubulares y tipo bañador de muro en distintos acabados.



STRIPLIGHT ALTA EFICIENCIA 152

Tira LED de 14.4 W disponible en 1800K y 4000K. IP20 e IRC 80.
Ofrecemos una amplia gama de perfiles, para empotrar, sobreponer, suspender, esquineros, tubulares y tipo bañador de muro en distintos acabados.



STRIPLIGHT A PRUEBA DE HUMEDAD 153

Tira LED de 19.2 W disponible en 1800K. IP66 e IRC 80.
Ofrecemos una amplia gama de perfiles, para empotrar, sobreponer, suspender, esquineros, tubulares y tipo bañador de muro en distintos acabados.



STRIPLIGHT STRIP LED 153

Tira LED de 24 W disponible en 2700K, 6500K y 4000K. IP20 e IRC 90.
Ofrecemos una amplia gama de perfiles, para empotrar, sobreponer, suspender, esquineros, tubulares y tipo bañador de muro en distintos acabados.



RIBBON FLEX 154

Tira LED de 7 W disponible en 3000K y 5000K. IP54-67 e IRC 90.
Ideal para crear remates decorativos o efectos de luz envolventes.

INDUSTRIAL

LUZ PARA UNA INDUSTRIA MÁS FUERTE

En los entornos industriales es común encontrar áreas de trabajo pesado, tráfico constante, así como condiciones ambientales extremas que hacen indispensable contar con iluminación eficiente que mejore la productividad y minimice el costo de mantenimiento.

Nuestro portafolio de **iluminación industrial** cubre un amplio rango de aplicaciones: desde iluminación para montaje medio y alto, luminarios con altos grados de protección para la industria farmacéutica y alimentaria hasta integración de sensores de presencia y movimiento.

Transformamos el paradigma de iluminación industrial reduciendo los tiempos de instalación, la inversión inicial y el sistema eléctrico.

A través de nuevos sistemas de iluminación interconectables y un sistema de automatización y control, la instalación se vuelve más ágil, tanto en proyectos nuevos como existentes, reduciendo los consumos de energía en más del 40%.

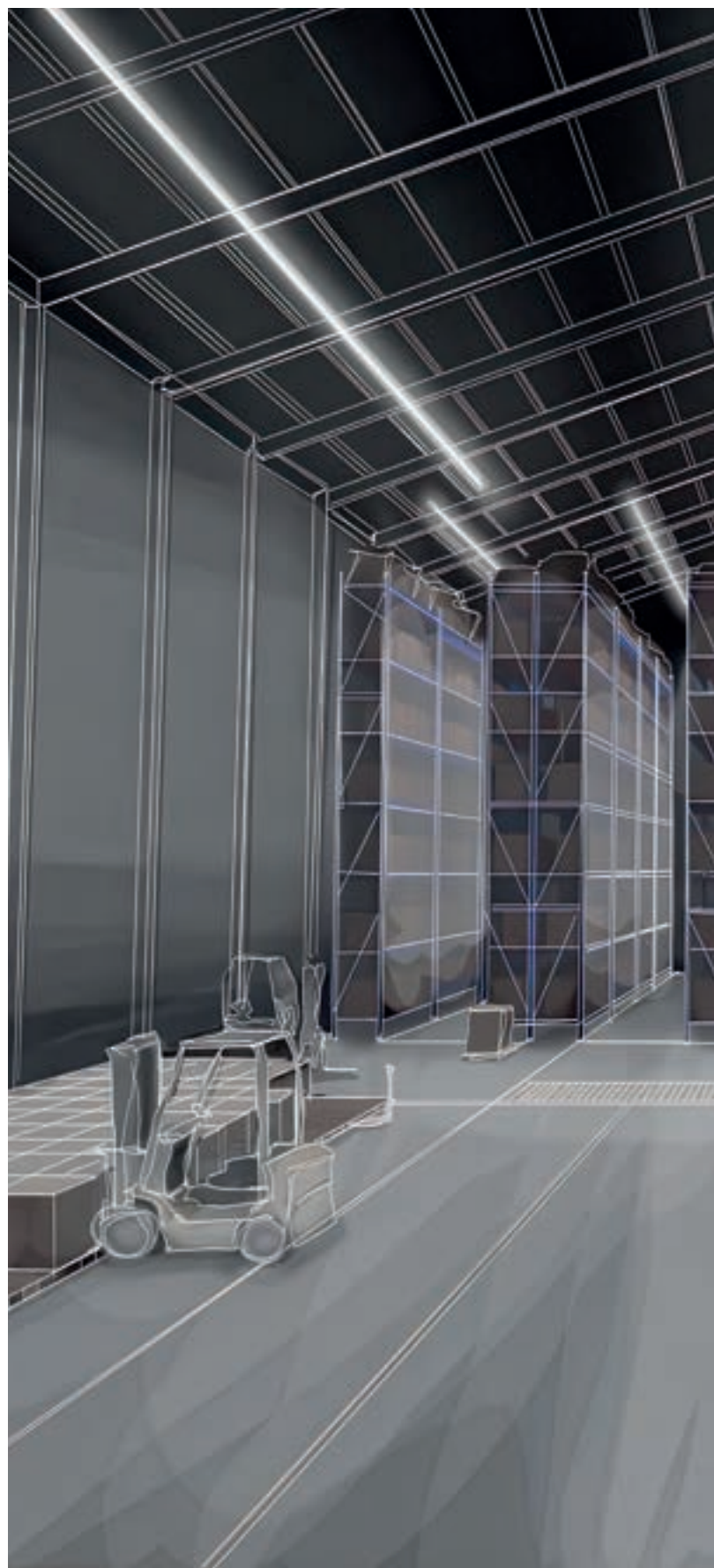
ESTRATEGIA DE EFICACIA Y SUSTENTABILIDAD

- Menor tiempo de instalación
- Reducción de la carga conectada
- Ahorro en la inversión Inicial

De esta manera, es posible reducir hasta el **80% de la canalización eléctrica** y minimizar **el tiempo de instalación hasta un 50%**.



lightingplanner
Iluminación de Alto Montaje



PRINCIPALES RETOS PARA LA ILUMINACIÓN INDUSTRIAL

Reducción en el consumo energético

Es frecuente encontrar grandes superficies que requieren funcionamiento ininterrumpido. La tecnología LED optimiza el consumo de energía y ofrece una eficiencia extraordinaria.

Instalación ágil y menor costo de mantenimiento

Es recomendable elegir luminarios fáciles de instalar que cuenten con un tiempo de vida útil prolongado y que faciliten la limpieza posterior.

Optimización de la producción

Es posible disminuir la tasa de errores y accidentes si los luminarios utilizados ofrecen el nivel de iluminación y adecuado para las superficies de trabajo.



COMERCIAL

LUZ PARA DETONAR EXPERIENCIAS DE COMPRA

Nuestro objetivo es ayudarte a crear experiencias con ópticas especializadas de alto confort visual que prolonguen la permanencia de los clientes, construyan una jerarquía visual y detonen impulsos de compra.

Nuestros sistemas de iluminación profesional también cuidan la sustentabilidad y la reducción de gastos de operación a través de sistemas de automatización y equipos de alta eficiencia.

FLEXIBILIDAD Y VERSATILIDAD

Existen dos factores críticos para iluminar un espacio comercial: flexibilidad y versatilidad. Estas cualidades permiten ajustar la luz según las necesidades cambiantes de un espacio a lo largo del tiempo.

Contamos con una amplia oferta de sistemas de iluminación flexibles, que pueden combinar distintos efectos de luz, diferentes ópticas y temperaturas de color para crear una solución robusta que se adapte a la configuración y necesidades del espacio.



lightingplanner
Espacios comerciales



PRINCIPALES CLAVES PARA LA ILUMINACIÓN COMERCIAL

Planea el contraste y utilízalo para crear jerarquías visuales

El contraste creado por las áreas con diferentes niveles de iluminación genera puntos focales que producen profundidad y jerarquías que definen cuáles son los productos que se perciben primero en un espacio comercial.

Aprovecha las ventajas de la iluminación en rieles

Los sistemas de iluminación a través de rieles son una extraordinaria forma de crear esquemas con puntos focales flexibles que se ajustan a un espacio que está en constante cambio.

Contribuye a crear una experiencia de compra

La luz es un elemento crítico que acompaña toda la experiencia de compra. Desde los escaparates antes de entrar a la tienda hasta el pago en caja. Prioriza el confort visual y ofrece una vivencia según la estrategia de la marca para, finalmente, detonar una compra.



OFICINAS

CONFORT, VERSATILIDAD Y PRODUCTIVIDAD PARA ESPACIOS DE TRABAJO

Los espacios de trabajo actuales son más dinámicos, fluidos y multifuncionales, fomentando el diseño abierto y la creatividad en las tareas diarias. La flexibilidad en estos entornos permite su reconfiguración según las necesidades: desde reuniones colaborativas hasta actividades individuales que exigen concentración.

Queremos mostrarte los parámetros para crear luz de calidad, compartiendo estrategias para lograr más confort, versatilidad y productividad, mientras te ayudamos a tomar mejores decisiones basadas en nuestras soluciones de iluminación de alta calidad.

Utiliza este Libro de Especificación para que tus espacios de trabajo tengan iluminación centrada en el bienestar de las personas mientras cumplen con las normas y estándares técnicos.

TECNOLOGÍA: LA CLAVE DE LOS ESPACIOS DE TRABAJO

Por su parte, la iluminación, los sistemas de control y el Internet de las Cosas (IoT) se han convertido en componentes esenciales en esta nueva realidad ya que mejoran tanto la operación como la eficiencia energética de las oficinas.

A continuación te compartimos algunos de los retos tecnológicos más importantes que presentan los espacios orientados a la productividad.



lightingplanner
Espacios de trabajo



PRINCIPALES TENDENCIAS DE ILUMINACIÓN EN ESPACIOS DE TRABAJO

Integración de tecnología avanzada

Las oficinas inteligentes están equipadas con herramientas tecnológicas que facilitan la colaboración y el trabajo remoto. Esto incluye automatización de la iluminación para crear ambientes personalizados con un solo toque.

Luz que promueve el bienestar

La implementación de sistemas de iluminación personalizados asegura altos niveles de confort visual, reduciendo la fatiga y mejorando el rendimiento general de los colaboradores.

Control y automatización

Con el uso de sensores de luz diurna se pueden activar diferentes escenas luminosas que combinen temperatura de color e intensidad para crear un ambiente más saludable.



HOSPITALIDAD

LUZ PARA EL CONFORT, EL BIENESTAR Y LA PERSONALIZACIÓN

Actualmente, la flexibilidad de la tecnología LED permite que la luz se integre de maneras novedosas y versátiles en los espacios de hospitalidad. En este tipo de espacios, la temperatura de color y la reproducción cromática son claves para lograr un ambiente orientado al bienestar y el descanso de los huéspedes.

La iluminación en hospitalidad requiere un balance entre la creación de atmósferas y la reducción de los costos operativos. Al implementar equipos de iluminación compatibles con protocolos de control automatizados, podemos llevar la hospitalidad al siguiente nivel y desarrollar experiencias mientras se optimizan los recursos de operación.

Los esquemas de iluminación para hospitalidad ponen en el centro la experiencia del huésped, su percepción del espacio y su bienestar. La iluminación adecuada realza el ambiente, destaca elementos arquitectónicos y crea atmósferas adecuadas para todas las actividades que se desarrollan en el espacio.



PRINCIPALES TENDENCIAS PARA LA ILUMINACIÓN EN HOSPITALIDAD

Sistemas con microrrieles magnéticos

Estos sistemas compactos y modulares ofrecen flexibilidad para ajustar luminarios según las necesidades del espacio, permitiendo una iluminación flexible y discreta que se adapta fácilmente a diferentes configuraciones o eventos.

Promover el confort visual

Diseñar espacios que prioricen la comodidad y el confort visual es esencial en la hospitalidad. El uso de luminarios con bajo deslumbramiento (UGR) y distribución uniforme de la luz mejora la experiencia del habitante y crea la atmósfera adecuada.

Iluminación flexible con tiras LED

Las tiras son ideales para acentuar detalles arquitectónicos, crear líneas de luz continuas o ambientar con luz indirecta. Su versatilidad permite diseñar desde entornos acogedores hasta experiencias inmersivas.



INFRAESTRUCTURA

LUZ PARA ESPACIOS URBANOS Y ARQUITECTÓNICOS

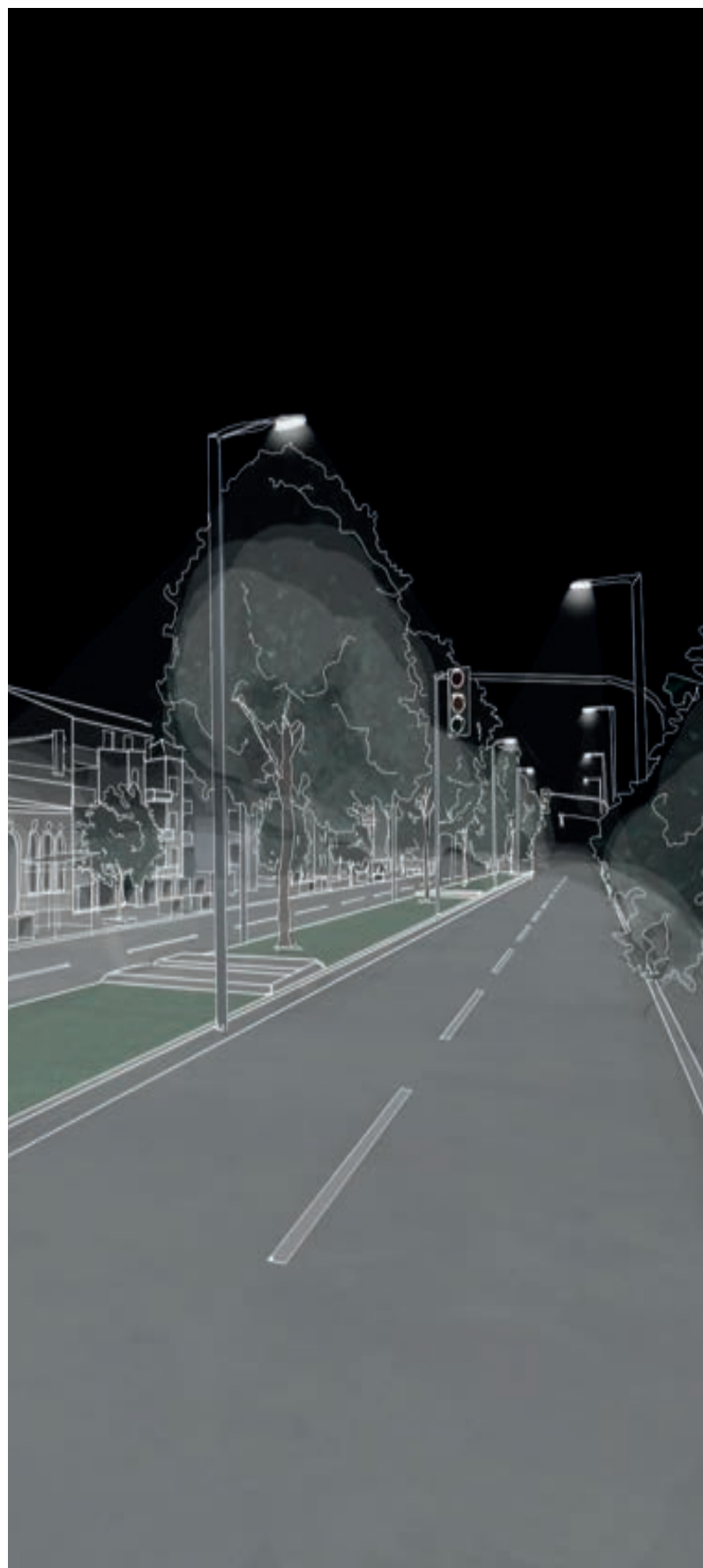
La iluminación para la infraestructura juega un papel crucial en la funcionalidad y sostenibilidad de los espacios urbanos y arquitectónicos. Desde reflectores que realzan detalles hasta alumbrado de vialidades primarias, este segmento enfrenta retos complejos que van más allá de lo estético.

Iluminar infraestructura implica abordar desafíos como garantizar la durabilidad en entornos exigentes, reducir la contaminación lumínica y optimizar el consumo energético. Además, la transición hacia ciudades inteligentes exige integrar tecnología avanzada para el control, monitoreo y personalización de sistemas lumínicos, mejorando la eficiencia operativa y la experiencia de los usuarios.

La iluminación urbana de Construlita ha sido cuidadosamente diseñada para responder a los retos que presentan las ciudades mexicanas. Nuestras soluciones de alumbrado profesional contribuyen a crear entornos más seguros, accesibles y visualmente impactantes. Este enfoque integral permite transformar la infraestructura en un elemento clave del paisaje urbano, balanceando innovación tecnológica con sostenibilidad y diseño.



Descarga nuestro
brochure para conocer más
sobre ciudades.



PRINCIPALES RETOS PARA LA ILUMINACIÓN DE INFRAESTRUCTURA

Transición hacia las ciudades inteligentes

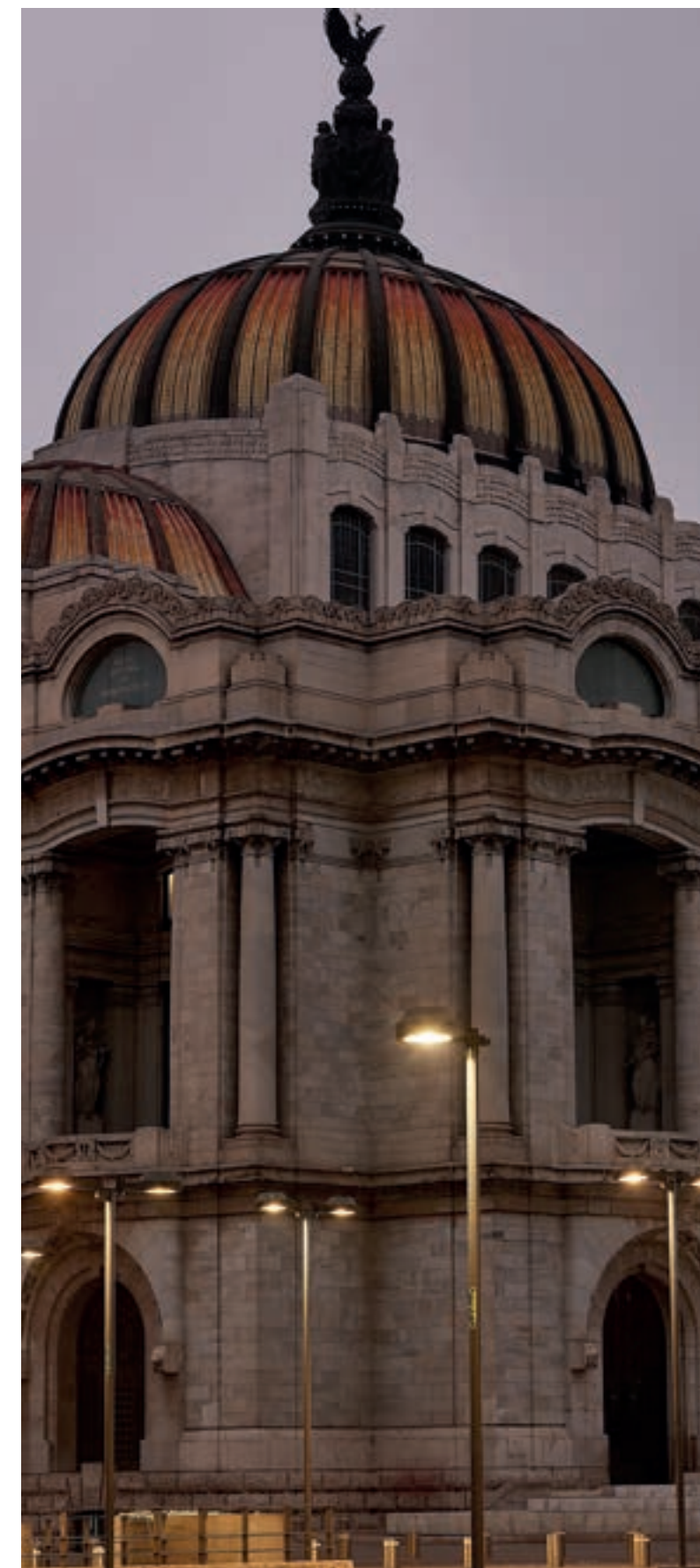
La integración de tecnologías IoT y sistemas de control inteligente permite monitorear y ajustar la iluminación en tiempo real, optimizando el consumo energético y mejorando la gestión de los espacios urbanos.

Reducción de la contaminación lumínica

Diseñar luminarios que minimicen el deslumbramiento y la luz intrusa es esencial para preservar el cielo nocturno, proteger la biodiversidad y cumplir con normativas internacionales.

Iluminación para las ciudades de México

En Construlita analizamos las calles y avenidas de México para diseñar y ofrecer soluciones para las necesidades particulares de la traza urbana del país. Así, nuestras soluciones para infraestructura están diseñadas bajo las normativas y certificaciones que garantizan su óptimo funcionamiento.



APLICACIONES SUGERIDAS

Los luminarios profesionales son equipos versátiles que se adaptan a diferentes necesidades y pueden utilizarse en diversas tipologías de espacios. Puedes implementar nuestras soluciones de acuerdo con las necesidades de tu proyecto. Esta guía te ayudará a descubrir las aplicaciones ideales del portafolio de productos Construlita.

	Industrial	Comercial	Oficinas	Hospitalidad	Infraestructura
Alto montaje					
Cuásar	•				
Highlens	•				
HB Steel	•				
Supreme	•				
Bajo montaje					
Artic	•				
Canopy TCC	•				
Ocean	•				
Ocean Pro	•				
Safelights		•	•	•	
Downlights					
Alfa		•	•	•	
Downled		•	•	•	
Canyon Pro		•	•	•	
Compact			•	•	
Comfort Dot		•	•	•	
Comfort Soft			•	•	
Gala Pro		•	•	•	
Modulare Pro		•		•	
Nova			•	•	
Performa Pro	•	•			
Spark			•	•	
Unique		•	•	•	
Trazzo Grazer		•	•	•	
Stellar		•	•	•	
Empotrados en piso					
Bronce		•		•	
Escafandra		•		•	•
Escafandra Proyector		•		•	•
Fragata Pro					•
Goleta					•
Uplights dirigibles		•		•	•
Lineales					
HB Infinity	•				
Lynlight			•		
Trazzo			•		
Shine Lights			•		
Slim		•	•		
Vector		•	•		
Lineales arquitectónicos					
Barra Pro					•
Uplight lineal					•
Uplight lineal dirigitible					•
Montaje en muro					
Sombras		•		•	•
Steplong		•		•	•

	Industrial	Comercial	Oficinas	Hospitalidad	Infraestructura
Stepround		•		•	•
Stepsquare		•		•	•
Stepshort		•		•	•
Wallpack TCC	•				•
Paneles y Gabinetes					
Alba			•		
Aurora		•	•	•	
Azura		•	•	•	
Paneled			•		
Paneled Highbay	•				
Troffer CC			•		
Postes y Minipostes					
Bollard Miniposte				•	•
Corvus Miniposte				•	•
Cubic Poste				•	•
Miniposte				•	•
Proyectores y Reflectores					
Flary		•		•	•
Landscape		•	•	•	
Vulcan					•
Puntas de poste					
Bright					•
Corvus					•
Evolight					•
Faroled					•
Faroled Colonial					•
Solaris					•
Urban City					•
Vialed					•
Tracklights					
Cylinder Pro		•			
Ecus Pro		•		•	
Focus		•			
Focus suspendido		•	•	•	
Magnetrack Pro		•		•	
Skylight		•			
Sphere		•			
Walltrack		•	•	•	
Wavetrack		•		•	
Striplights					
Striplight Confort Visual		•	•	•	
Striplight COB		•	•	•	
Striplight COB Alto Flujo		•	•	•	
Striplight Tira LED		•	•	•	
Striplight Tira LED CCT		•	•	•	
Striplight Alta Eficiencia		•	•	•	
Striplight Luz Uniforme		•	•	•	
Striplight Strip LED		•	•	•	
Striplight Tira LED Alta Eficiencia y Alto Flujo		•	•	•	
Striplight A prueba de humedad		•	•	•	
Ribbon flex		•	•	•	

SOMOS CONSTRULITA

La empresa pionera en iluminación profesional con casi 40 años ofreciendo soluciones innovadoras.

Fundada en 1987, Construlita ofrece soluciones de iluminación profesional para crear realidades que trascienden. Somos una empresa líder en diseño e innovación tecnológica para proveer soluciones y servicios integrales de iluminación.

Con casi 40 años de experiencia desarrollando soluciones en iluminación, conocemos los retos tecnológicos, financieros y logísticos que enfrenta la construcción en México. Desarrollamos una plataforma de colaboración para establecer comunicación directa entre la industria de la construcción y Grupo Construlita, ofreciendo toda la capacidad de servicios profesionales, logísticos y comerciales para el óptimo desarrollo de los proyectos.



A lo largo de casi cuatro décadas, hemos centrado nuestros esfuerzos en fortalecer el mercado de iluminación profesional con productos innovadores que responden a las necesidades específicas de la región.

Siempre con una visión global que se ha adaptado a distintos momentos tecnológicos que han marcado la historia: el desarrollo de la tecnología LED, el uso de la tecnología de iluminación centrada en el bienestar de las personas, el control y los nuevos alcances de la luz a través del Internet de las Cosas.

— Hoy, nuestra historia se ha convertido en nuestro sello de garantía.

CULTURA CONSTRULITA



En Grupo Construlita, buscamos trascender innovando con responsabilidad social, siempre generando valor para nuestra comunidad.

Nuestra cultura organizacional se centra en la responsabilidad social a través de estrategias que alinean prácticas y procedimientos a un sistema congruente que impacta positivamente en lo económico, social y ambiental. Tenemos el objetivo de lograr el bienestar común y sostenible, tomando en cuenta a todos nuestros grupos de interés: socios comerciales, clientes y colaboradores.

Contamos con un sistema de calidad con procesos certificados orientados a lograr la satisfacción de nuestros clientes a través de una filosofía de excelencia que se compromete con la preservación de nuestros recursos naturales.

DISTINTIVOS Y CERTIFICACIONES



MANUFACTURA DE CLASE MUNDIAL



— Ubicado en la ciudad de Querétaro, el Centro de Manufactura de Grupo Construlita produce diariamente soluciones de iluminación 100% mexicanas con calidad mundial.

Nuestra ubicación estratégica nos permite fabricar y distribuir nuestros productos en tiempo y forma para satisfacer las necesidades del mercado mexicano y centroamericano. También nos hemos sumado a la tendencia del *nearshoring* y actualmente somos un aliado comercial para proyectos desarrollados en Estados Unidos y Canadá.

Nuestro Centro de Manufactura tiene la capacidad de fabricar productos de iluminación con los más altos estándares internacionales. Garantizamos calidad y sostenibilidad en cada paso de fabricación, con procesos certificados por ISO 9001 y distinciones como Industria Limpia.

— Contamos con equipos avanzados como maquinaria SMT, CNC, líneas de ensamble semiautomáticas, cortadoras y soldadoras láser que nos brindan la capacidad de producir un promedio de 50,000 productos mensuales.

Nos destacamos por nuestra dedicación para garantizar que cada etapa de nuestro proceso de fabricación cumpla con normativas y estándares rigurosos, lo que asegura la excelencia y la fiabilidad de nuestros productos.



Conoce más sobre nuestro
Centro de Manufactura



FUNDAMENTOS

FUNDAMENTOS DE ILUMINACIÓN PROFESIONAL

El primer bloque de este libro establece las bases teóricas y prácticas del diseño de iluminación profesional, proporcionando un marco integral que combina los conocimientos técnicos mínimos necesarios para especificar un luminario. Está diseñado para brindarte una introducción sobre las propiedades de la luz, sus aplicaciones y los criterios para elegir productos adecuados para cada proyecto.

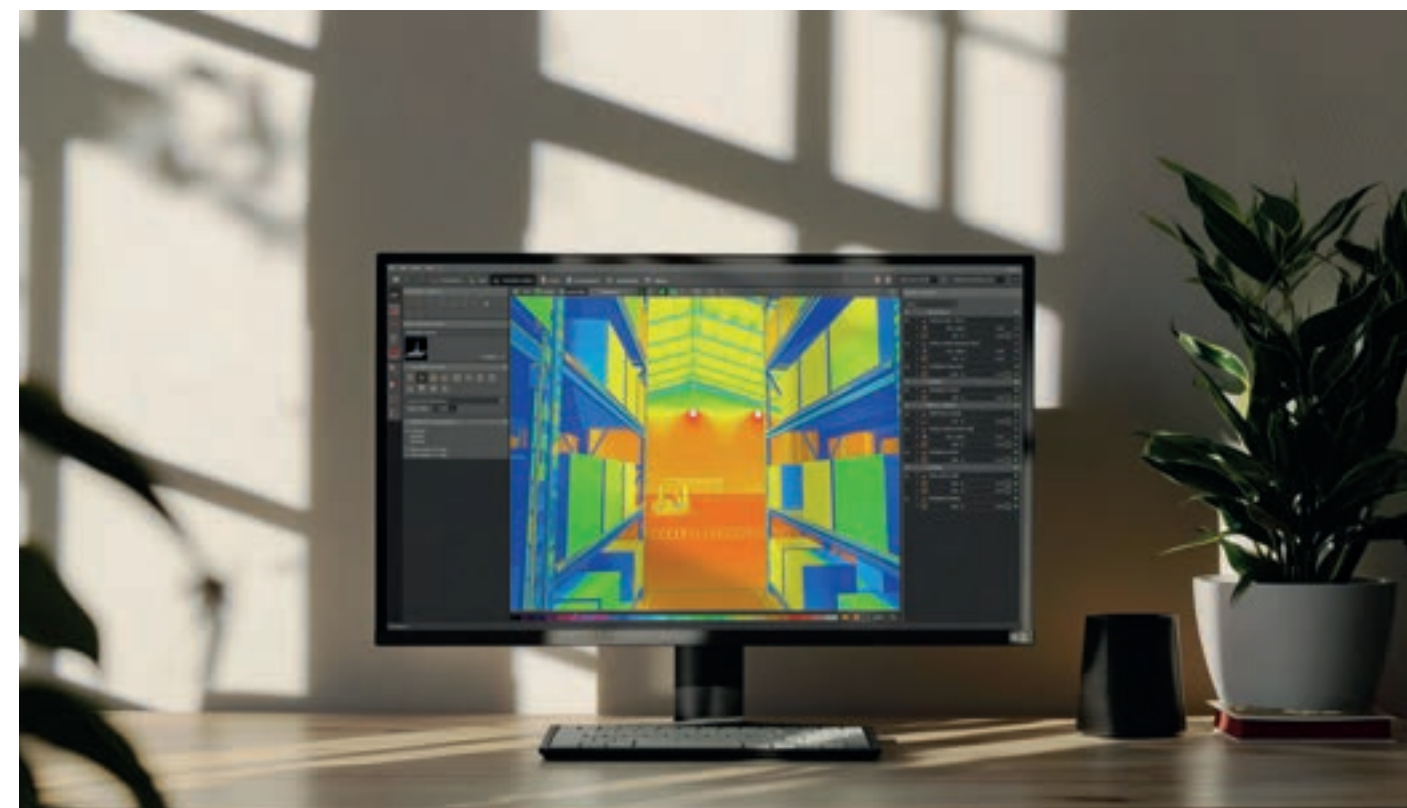
FUNDAMENTOS DE CONTROL Y AUTOMATIZACIÓN

El segundo bloque establece las bases teóricas y prácticas del control y la automatización para proyectos de interiores, proporcionando un marco integral que combina los conocimientos técnicos mínimos necesarios para diseñar, implementar y gestionar soluciones inmóviles profesionales. Está diseñado para brindarte una introducción sobre los conceptos de arquitectura IoT, protocolos de comunicación, dispositivos de campo (sensores y actuadores), escenas de control y estrategias de gestión de energía, así como los criterios para seleccionar productos y herramientas adecuadas en cada proyecto.



Fundamentos

Luz: del fenómeno físico al bienestar humano	32
Luminotecnia: midiendo la luz en números	33
Iluminación biodinámica sincronizar los espacios con el reloj biológico..	34
Del concepto al proyecto	35
Visualizaciones de colores falsos.....	36
Color y calidad de la lux.....	38
Control de deslumbramiento	39
Grados de protección	40
Luz responsable: Eficiencia y sostenibilidad.....	42
Oscuridad protegida: Minimizando la contaminación.....	43
Luz inteligente	44
Automatiza y transforma: De tareas a experiencias	45
Ecosistema conectado: Arquitectura iot	46
Hablando el mismo idioma: Protocolos iot.....	47
Escenas y grupos de control.....	48
¿Para qué sirven los sensores?	49
Clima a la carta: Confort al instante.....	50
Luces y accesos: Sincroniza la seguridad.....	51
Control total de luz	52
Análisis de datos y mantenimiento predictivo	53



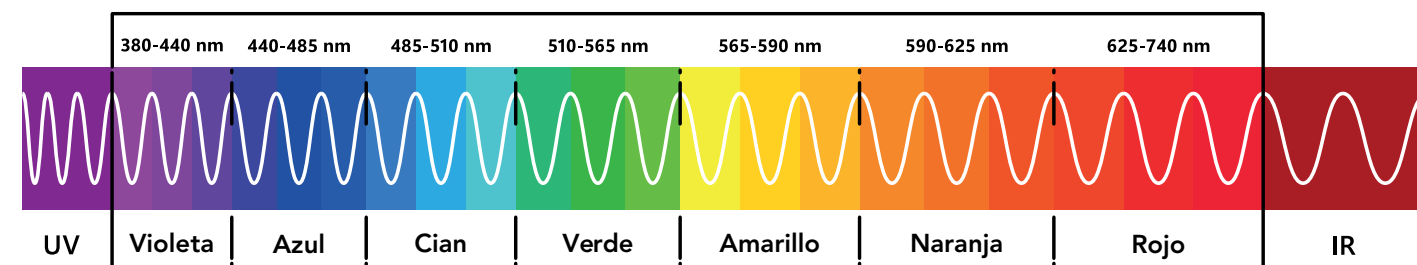
LUZ: DEL FENÓMENO FÍSICO AL BIENESTAR HUMANO

¿Qué es la luz?

La luz es radiación electromagnética visible (380–780 nm) que posibilita la visión. Más allá de su naturaleza física, actúa como vínculo entre el espacio y nuestra percepción, modulando gran parte de los estímulos que recibimos.

La luz natural procede del sol y varía en intensidad y tonalidad (temperatura de color) a lo largo del día, regulando ritmos biológicos y aportando conexión con el exterior. Por su parte, la luz artificial permite adaptar la iluminación a tareas específicas, pero requiere un diseño cuidadoso para garantizar bienestar y confort visual.

Espectro visible



La influencia de la luz en las personas

Un entorno bien iluminado mejora el confort visual, reduce la fatiga ocular y contribuye al estado de ánimo. Estudios muestran que espacios con luz equilibrada aumentan la productividad hasta en un 20% y favorecen el descanso nocturno.

Bienestar y salud

Maximizar la entrada de luz diurna con ventanas amplias y complementarla con LED de espectro completo promueve la síntesis de vitamina D y regula la producción de melatonina, mejorando los ciclos de sueño.

Confort visual

Combinar iluminación general con iluminación puntual, evitan el deslumbramiento. Además de cuidar la posición y direccionamiento de los luminarios, se puede integrar el Índice de Deslumbramiento Unificado (UGR) al proceso de diseño.

TIP DE ESPECIFICACIÓN

Implementa sensores de ocupación y atenuadores (dimers) que ajusten los niveles de iluminación según la actividad y la hora, así optimizas consumo y bienestar.



LUMINOTECNIA: MIDIENDO LA LUZ EN NÚMEROS

Potencia (W)

Indica la energía eléctrica consumida por un luminario. Una lámpara de 10 W consume la mitad que una de 20 W, aunque su rendimiento depende de la eficacia (lm/W).

Tensión (V)

Es el voltaje de alimentación. En México, la red residencial estándar es de 127 V. Conocer esta magnitud es clave para seleccionar fuentes LED (driver) compatibles y asegurar la longevidad del equipo.



Flujo luminoso (lm)

Expresa la cantidad de luz que emite un luminario. Es una de las magnitudes utilizadas para calcular la eficacia, el parámetro más adecuado para comparar dos fuentes luminosas.

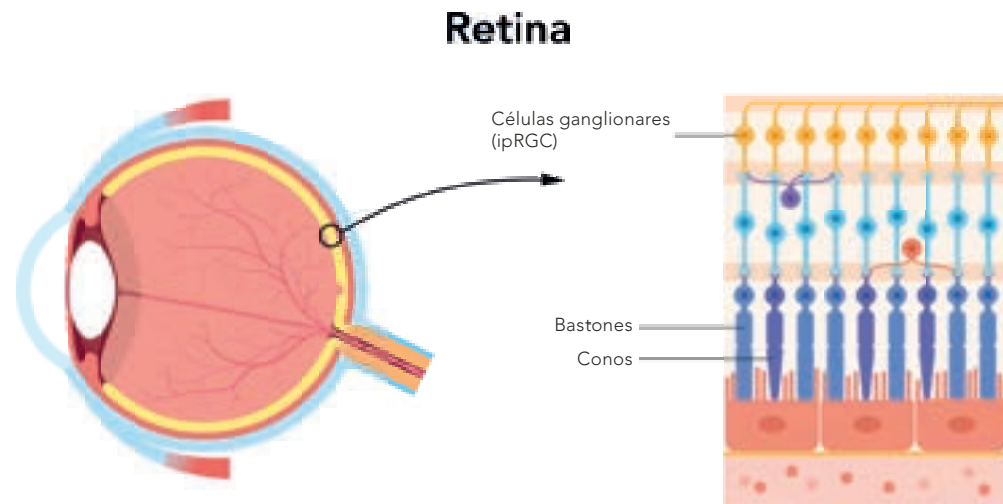
Temperatura de color (K)

Es una propiedad de la luz blanca que define su tonalidad: 3000 K blanco cálido, 4000 K blanco neutro y 6500 K blanco frío. Hoy en día sabemos que la temperatura de color está estrechamente relacionada con nuestro reloj biológico.

Eficacia (lm/W)

Mide cuántos Lúmenes produce cada Watt consumido. Un luminario con 120 lm/W es más eficiente que uno de 80 lm/W, ya que genera más luz con la misma potencia.

ILUMINACIÓN BIODINÁMICA: SINCRONIZAR LOS ESPACIOS CON EL RELOJ BIOLÓGICO



Ciclo circadiano

Nuestro reloj interno de, aproximadamente 24 horas, regula la producción de hormonas como la melatonina y el cortisol que son determinantes para el sueño y la vigilia. Su sincronización depende de la luz como señal principal, captada por las células ipRGC en la retina, encargadas de ajustar los ritmos fisiológicos.

Mecanismo de acción

La respuesta no-visual a la luz se mide en Equivalent Melanopic Lux (EML), unidad que pondera las longitudes de onda sensibles a las ipRGC. Un EML adecuado durante el día promueve el sentido de alerta, el bienestar y facilita el descanso por la noche.

ESTRATEGIAS DE ILUMINACIÓN DE ACUERDO A LA HORA

Franja horaria	EML (Lux)	Estrategia
Día Uso diurno	≥ 250 EML	Medido a 1.2 m en plano vertical. Priorizar luz natural.
Atardecer 3 h antes de dormir	≤ 10 EML	Usar espectros con menor componente azul, tonos cálidos, además de reducir intensidad para no inhibir melatonina.
Noche Descanso	≤ 1 EML	Mantener ambientes casi oscuros y, si se requiere, luz puntual. No superar 10 EML en posición 1.2 m.

Fuente: **Brown T., Brainard G. et al (2022)**. Recommendations for daytime, evening, and nighttime indoor light exposure to best support physiology, sleep, and wakefulness in healthy adults.

TIP DE ESPECIFICACIÓN

- Integra sistemas de control que automaticen los cambios de niveles EML.
- Combina accesorios ópticos y luz LED ajustable para cumplir los valores sin sacrificar la calidad visual.
- Configura la escena "Día" para que active automáticamente al iniciar actividades y la escena "Noche" al atardecer, reforzando la señal de descanso.

DEL CONCEPTO AL PROYECTO

Etapas del proceso de diseño

El diseño de iluminación arquitectónica comienza con el briefing, donde se definen objetivos y expectativas del proyecto. Posteriormente, se lleva a cabo el análisis del espacio (plano, usos, niveles de iluminación necesarios) y la elaboración de propuestas lumínicas preliminares (diagramas de zonificación y conceptos).

Selección de producto

La elección de luminarios se basa en requisitos fotométricos (distribución, intensidad), desempeño energético (lm/W) y compatibilidad con sistemas de control. Es crucial evaluar la calidad de la luz, la vida útil, los índices de protección (IP, IK), las garantías y la complejidad de instalación.

Según la guía de la IALD, una especificación completa debe incluir la descripción de los productos seleccionados de acuerdo al efecto lumínico deseado, la función y las restricciones del proyecto. (Guidelines for Specification Integrity, IALD/LIRC, 2017).



¿Cuáles son los pasos de un proyecto Construlita?

Arranque de proyecto: entrevista inicial para establecer los requerimientos del proyecto y coordinar la recepción de información (plantas arquitectónicas amuebladas, cortes arquitectónicos, planos y otros documentos técnicos).

Diseño conceptual: desarrollamos una presentación con referencias de los efectos, ideas e intenciones de diseño, así como las fuentes lumínicas y su posible ubicación.

Cálculo lumínico: además de cumplir con las ideas conceptuales, es necesario calcular los niveles de iluminación con el fin de cumplir con la normativa vigente.

Anteproyecto de iluminación: se realiza un sembrado de iluminación que muestra los luminarios y su posición en el espacio. Esta información es fundamental para el proyecto de ingeniería eléctrica.

Proyecto ejecutivo de iluminación: en esta etapa se entregan planos detallados para su ejecución en obra en formatos DWG y PDF. También se incluye el reporte de cálculo lumínico, junto con fichas técnicas y presupuesto por concepto de suministro de luminarios.

Desarrollo de luminarios especiales: debido a su naturaleza única, algunos proyectos exigen soluciones personalizadas. En caso de ser necesario, nuestro equipo desarrollará propuestas de luminarios especiales con las características requeridas.

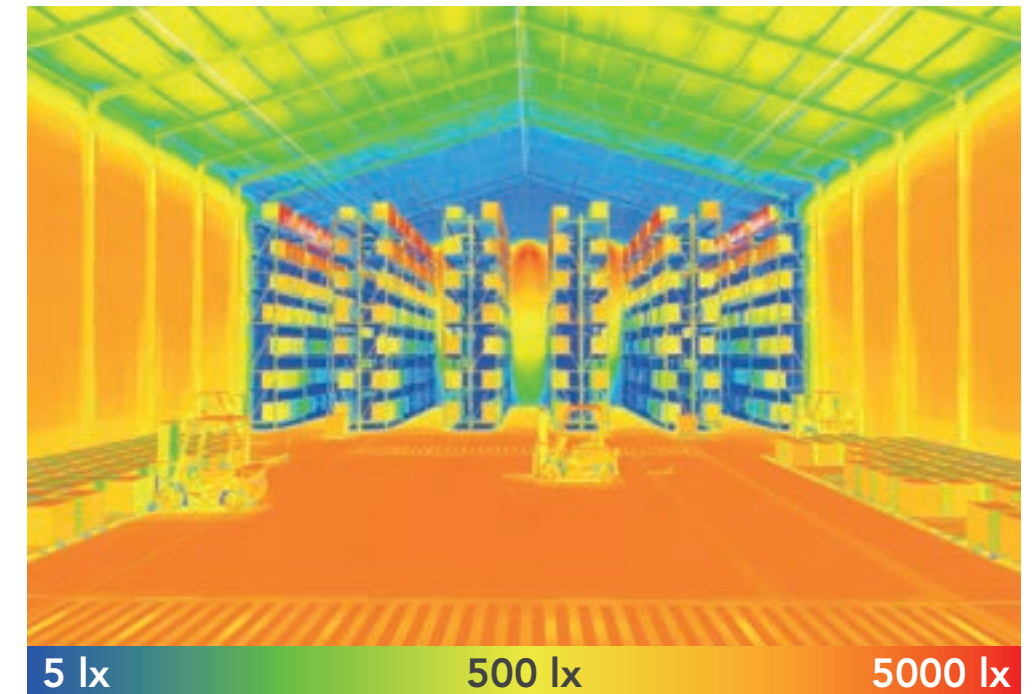
Sistema de automatización y control: desarrollamos propuestas de control que aprovechan la tecnología Construlita Connect, un sistema inmótil para la automatización de edificios que permite diseñar escenas orientadas al confort de los usuarios y facilita la operación de los inmuebles, generando ahorros significativos de energía.

VISUALIZACIONES DE COLORES FALSOS

El cálculo de iluminación es un procedimiento esencial para garantizar que un espacio cumpla con los niveles de iluminancia adecuados para su función, promoviendo confort visual, seguridad y eficiencia energética. Al proporcionar datos precisos sobre cómo se distribuye la luz, este proceso permite tomar decisiones fundamentadas sobre la ubicación, el tipo y la cantidad de luminarios necesarios.



— Las visualizaciones de colores falsos son representaciones gráficas que asignan colores específicos a diferentes niveles de iluminancia en un espacio, facilitando la interpretación de los datos obtenidos a través de software especializado en cálculo lumínico. Esta herramienta convierte números complejos en mapas visuales intuitivos y permite tomar decisiones informadas sobre la iluminación.



¿Cómo interpretar las visualizaciones de colores falsos?

Escala de colores

Cada color representa un rango de iluminancia medido en lux. En la mayoría de los casos, el rojo indica niveles altos, mientras que azul representa los más bajos.

Zonas clave

Observa la distribución de colores en el espacio e identifica áreas críticas, como estaciones de trabajo o superficies de lectura. Verifica que cumplan con los niveles de iluminancia recomendados por normas como la NOM-025-STPS en México.

Confort visual

Presta atención a las zonas con iluminancia excesiva ya que pueden generar deslumbramiento. También cuida que las zonas menos iluminadas no afecten la funcionalidad y la seguridad del espacio.

Fases de diseño

Usa estas visualizaciones para ajustar el diseño en diferentes etapas, desde la concepción inicial hasta la validación final.

COLOR Y CALIDAD DE LA LUZ

Temperatura de color (TCC)

- Blancos cálidos (2700–3000 K) generan atmósferas acogedoras, ideales para hospitalidad.
- Blancos neutros (4000 K) equilibran ambiente y concentración.
- Blancos fríos (5000–6500 K) potencian activación y percepción de detalle.

Índice de reproducción cromática (IRC)

Del 0 al 100, cuantifica la fidelidad con que una fuente reproduce los colores reales de los objetos. Un IRC mayor o igual a 90 es esencial en retail y espacios de arte, donde la calidad cromática impacta la percepción del producto y el confort visual.

La combinación adecuada de tonalidad y fidelidad cromática influye en el estado de ánimo y la percepción del espacio. Tonos cálidos y alto IRC en restaurantes crean sensaciones de intimidad, mientras que oficinas con temperaturas neutras e IRC promedio de 80 mejoran la productividad y reducen la fatiga ocular.



RECOMENDACIONES POR TIPO DE ESPACIO

Espacio	TCC recomendada	IRC mínimo	Objetivo principal
Retail de moda	3000–3500 K	90	Realce fiel de texturas y colores
Supermercados	4000–5000 K	85	Visibilidad y sensación de frescura
Restaurantes	2700–3000 K	90	Ambiente cálido y apetecible
Oficinas corporativas	4000 K	80	Concentración y confort visual

CONTROL DE DESLUMBRAMIENTO

Integrar las fuentes de luz natural y artificial es todo un reto, pero al hacerlo adecuadamente, tomando en cuenta la medida del UGR se favorece el confort visual de las personas, ayudándoles a mantener la concentración, evitar la fatiga visual y mejorar la productividad.

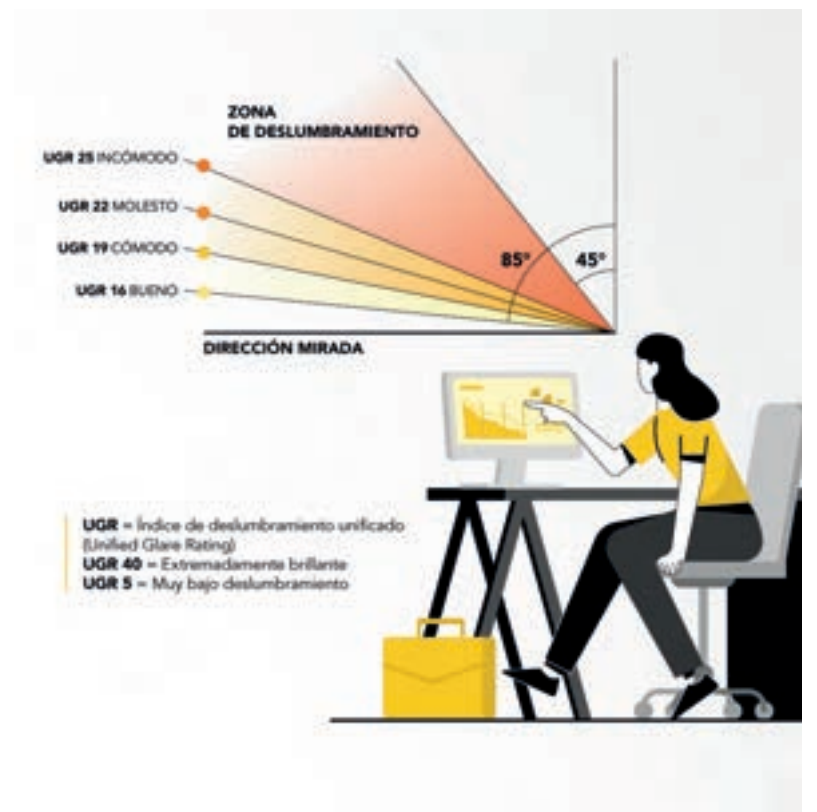
El deslumbramiento excesivo provoca fatiga ocular, dolores de cabeza y disminución de productividad. En espacios de trabajo, mantener un UGR adecuado es tan crítico como alcanzar los niveles de iluminancia recomendados.

¿Qué es el UGR?

El Unified Glare Rating (UGR) es un índice que cuantifica el deslumbramiento en un entorno iluminado. Se calcula considerando la luminancia de los luminarios, su posición angular, el fondo del espacio y la actitud visual del usuario. Un valor de UGR bajo indica menor molestia por deslumbramiento.

La medida UGR no solo depende del luminario, existen otros factores que debes cuidar para mejorar el confort visual de tus proyectos:

- Forma y tamaño del espacio.
- Índice de reflexión de las superficies y acabados.
- Distribución o sembrado de luminarios.
- Recorridos en el espacio.



VALORES DE REFERENCIA

Tipo de espacio	UGR máximo recomendado
Salas de reuniones	≤ 16
Oficinas de tarea visual	≤ 19
Aulas y bibliotecas	≤ 22
Zonas de circulación	≤ 25

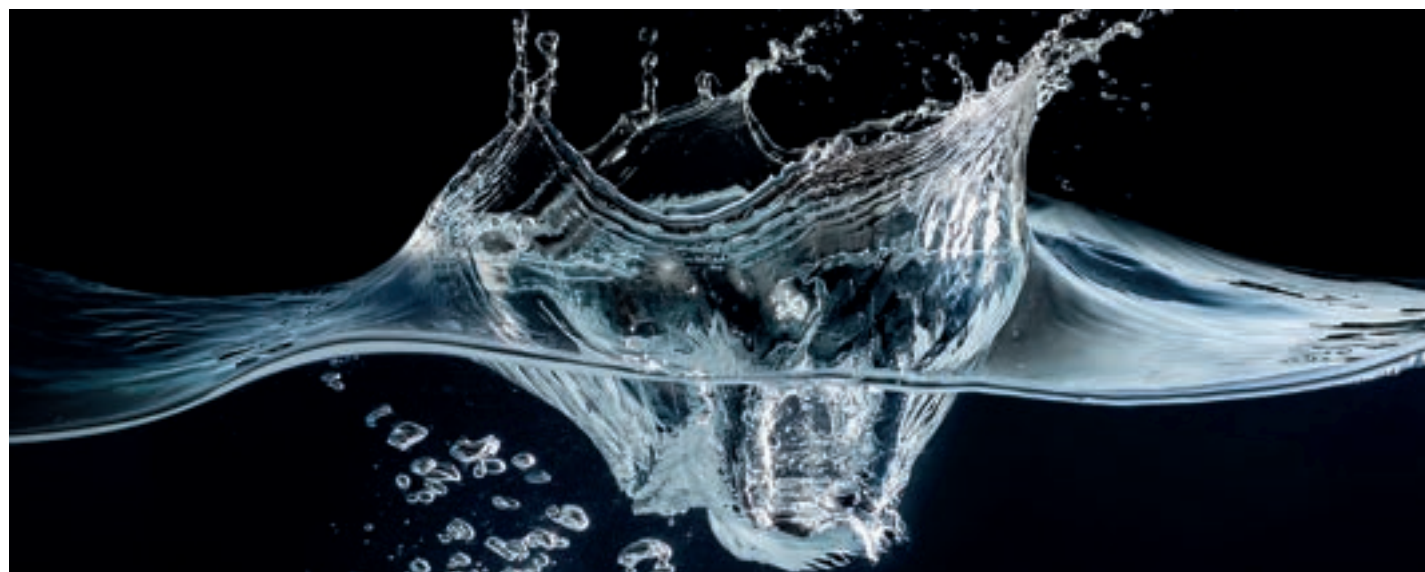
GRADOS DE PROTECCIÓN

Un equipo de iluminación debe cumplir con dos requisitos sumamente importantes para determinar su tiempo de vida y buen funcionamiento a lo largo del tiempo: contar con buena protección contra ingresos y estar fabricado con materiales resistentes a los impactos.

GRADO IP

El grado de protección contra ingresos o IP (Ingress Protection, por sus siglas en inglés) es regulado de manera global por la norma internacional IEC 60529 y se compone de dos dígitos para señalar, en primer lugar, el grado de protección contra sólidos y, en segundo lugar, el grado de protección contra el ingreso de líquidos.

GRADO IP	
Protección contra sólidos	Protección contra líquidos
0 Sin protección	0 Sin protección
1 Objetos sólidos de más de 50 mm	1 Caída de agua a 200 mm de altura por 10 minutos
2 Objetos sólidos de más de 12.5 mm	2 Caída de agua por 10 minutos con una inclinación de 15°
3 Objetos sólidos de más de 2.5 mm	3 Nebulización a 60° por 5 minutos o más
4 Objetos sólidos de más de 1 mm	4 Chorro de agua de 10 lt por minuto durante 5 minutos o más
5 Polvo	5 Chorros de agua de 12.5 lt por minuto durante 3 minutos o más a una distancia mayor a 3 m
6 Protección total contra polvo	6 Chorros de agua de 100 lt por minuto durante 3 minutos o más a una distancia mayor a 3 m
	7 Inmersión completa a 1 m de profundidad por 30 minutos
	8 Inmersión completa y continua
	9K Chorros de alta presión y alta temperatura



GRADO IK

Para medir el grado de protección que tienen los equipos contra el impacto, la norma internacional IEC 62262 estableció el grado IK o Impact Protection, utilizando una K para diferenciar esta clasificación del grado IP y hacer referencia a kinetic o cinético. Así, el IK mide el impacto en energía, es decir, en relación con el peso del objeto y la altura desde la que es lanzado hacia el luminario.

GRADO IK	
Protección contra Impacto de energía	
00	Sin protección
01	Objeto de 200 gr lanzado a una distancia de 7.5 cm / 0.150 J
02	Objeto de 200 gr lanzado a una distancia de 10 cm / 0.200 J
03	Objeto de 200 gr lanzado a una distancia de 17.5 cm / 0.350 J
04	Objeto de 200 gr lanzado a una distancia de 25 cm / 0.500 J
05	Objeto de 200 gr lanzado a una distancia de 35 cm / 0.700 J
06	Objeto de 500 gr lanzado a una distancia de 20 cm / 1.00 J
07	Objeto de 500 gr lanzado a una distancia de 40 cm / 2.00 J
08	Objeto de 1.7 kg lanzado a una distancia de 29.5 cm / 5.00 J
09	Objeto de 5 kg lanzado a una distancia de 20 cm / 10.00 J
10	Objeto de 5 kg lanzado a una distancia de 40 cm / 20.00 J

LUZ RESPONSABLE: EFICIENCIA Y SOSTENIBILIDAD

Las estrategias de confort visual están estrechamente relacionadas con el uso consciente y eficiente de la energía. Funcionalidades como la atenuación, reducen el consumo al mismo tiempo que mejoran el confort visual de un espacio y aumentan la vida útil de un luminario.

Eficiencia energética

Es importante medir la relación entre el flujo luminoso emitido y la energía consumida (lm/W). Un proyecto eficiente busca luminarios con alta eficacia, una larga vida útil (L80 > 50,000 h) y un bajo nivel de mantenimiento.

Certificaciones y estándares

Buscar equipos con certificaciones como Industria Limpia, FIDE o PAESE que avalan criterios de eficiencia y buen desempeño ambiental.

Diseño holístico o integrativo

Planificar la interacción con luz natural mediante captaciones y sistemas de control (daylight harvesting) que regulen automáticamente la aportación de luz artificial.

Controles inteligentes

Incorporar sensores de presencia, atenuadores y sistemas de gestión de edificios como Construlita Connect que permiten una gestión más eficiente del consumo energético.

Selección de luminarios

Elegir luminarios LED con drivers de alta eficiencia (mayor al 90%) y accesorios de baja pérdida lumínica, se recomienda siempre evaluar el balance costo-beneficio a lo largo de su vida útil.



OSCURIDAD PROTEGIDA: MINIMIZANDO LA CONTAMINACIÓN



¿Qué es la contaminación lumínica?

Se refiere al uso inadecuado de la luz artificial que genera resplandor (skyglow), deslumbramiento, intrusiones de luz (light trespass) y afecta a los ecosistemas nocturnos al irrumpir en el ciclo natural de la noche.

Este tipo de contaminación perturba los ritmos circadianos de los seres vivos, incluidos los seres humanos, dificulta la observación astronómica y aumenta el consumo energético innecesario.

TIPOS DE CONTAMINACIÓN LUMÍNICA

Sky glow	Resplandor difuso que aparece sobre el cielo nocturno.
Glare	Deslumbramiento directo o reflejado desde una fuente luminosa o una superficie.
Light trespass	Luz mal direccionada que invade áreas no deseadas.
Clutter	Iluminación mal planificada que resulta en un conjunto desordenado y excesivo de luces.

Luminarios full cut-off

El diseño de estos luminarios asegura que no se emite luz por encima del horizonte.

Ópticas direccionales

Reflectores y ópticas asimétricas para focalizar la luz justo donde se necesita, evitando derrames lumínicos.

Horarios y controles

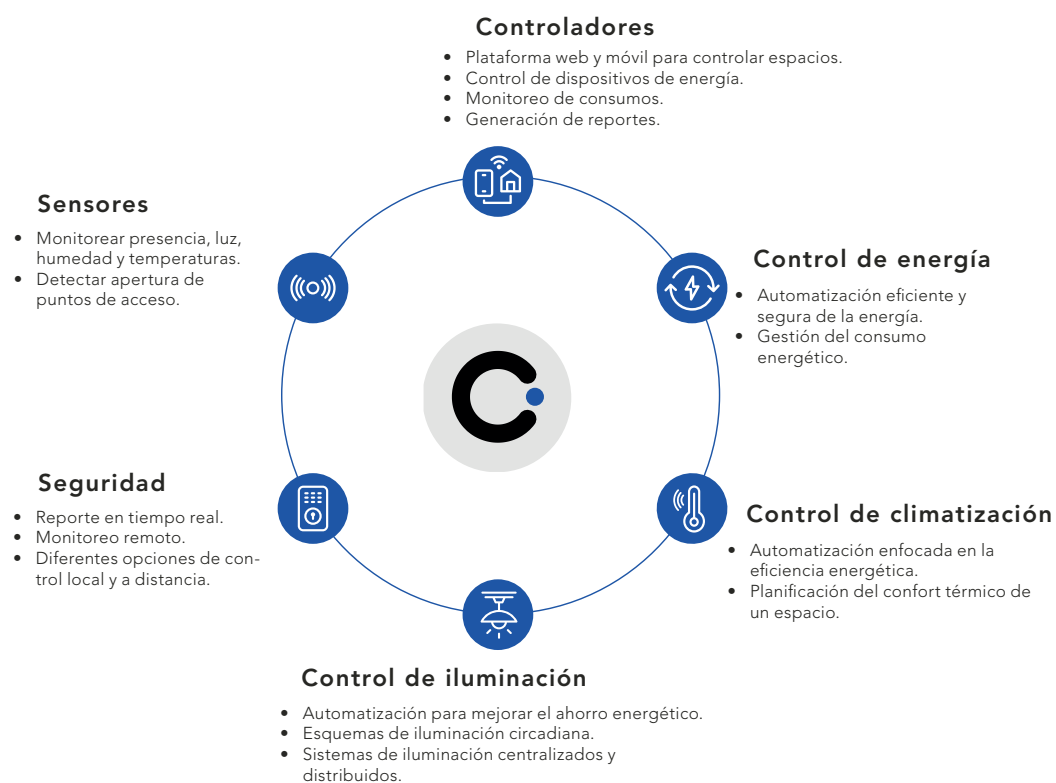
Programar apagados o niveles reducidos durante la noche. También se pueden integrar sensores que aseguren que la luz estará disponible solamente donde y cuándo se necesita.



LUZ INTELIGENTE

La eficiencia energética en proyectos de automatización persigue reducir el consumo eléctrico sin sacrificar calidad ni confort. Construlita Connect, con su arquitectura libre de servidores físicos, integra sensores que permiten ajustar la iluminación y la climatización, logrando ahorros de hasta un 60% en operación y mantenimiento.

La automatización va más allá de los encendidos y apagados programados. Hoy en día, el control y monitoreo son funcionalidades esenciales para cualquier tipo de proyecto. La tecnología inalámbrica de **Construlita Connect** permite implementar distintos niveles de control para crear ambientes confortables y productivos mientras contribuye a la gestión eficiente de la energía.



¿Cómo aprovechar la automatización?

Programación horaria: define perfiles de consumo (laboral, fin de semana, ausencia) para desactivar circuitos no críticos fuera de horario.

Control por ocupación: integra sensores de presencia que interrumpan la alimentación de luminarios y HVAC en áreas vacías, evitando consumos fantasma.

Reportes históricos: la plataforma en la nube genera gráficas comparativas (diarias, mensuales y anuales) que evidencian cómo cada acción de ahorro impacta la factura energética.

AUTOMATIZACIÓN Y TRANSFORMACIÓN: DE TAREAS A EXPERIENCIAS

La automatización es el uso de sistemas lógicos para supervisar, controlar y regular comportamientos de equipos sin intervención continua. Con Construlita Connect, los controladores multiprotocolo almacenan la lógica en él y ejecutan funciones en la nube para generar escenas de control, alertas y reportes.

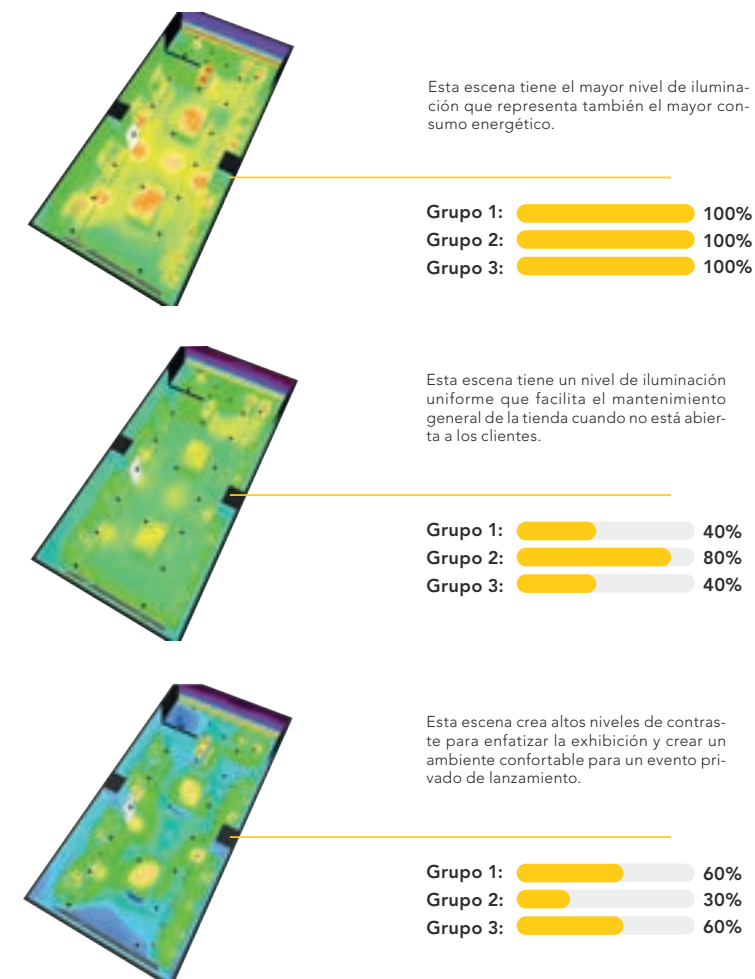
¿Cómo funciona?

En términos generales, la automatización funciona de una manera muy simple: un sensor mide una variable (temperatura u ocupación), un controlador compara con el valor de referencia (setpoint) y una instrucción corrige la desviación a los parámetros ideales.

Una **escena de iluminación** es un ajuste preprogramado que determina niveles de intensidad, temperaturas de color y estados para un grupo de luminarios con el objetivo de crear un ambiente específico.

Algunas escenas comunes:

- **Escena "Llegada":** al activar el sensor de apertura, se encienden luminarios, se ajusta clima y se desactiva la alarma.
- **Escena "Ausente":** todos los circuitos de iluminación y HVAC se apagan, y el sistema pasa a modo ahorro.
- **Gestión multiusuario:** perfiles con permisos diferenciados (administrador, mantenimiento, visitante) para controlar sólo las funciones autorizadas.



ECOSISTEMA CONECTADO: ARQUITECTURA IOT

La plataforma de Construlita Connect se basa en una arquitectura *serverless*: los controladores gestionan localmente la lógica y los escenarios sólo intercambian con la nube los datos de telemetría y los registros de eventos. Esta duplicidad garantiza resiliencia ante fallos de Internet y permite escalar sin añadir servidores físicos.

Desde un punto de vista general, un **sistema IoT** consta de:

- Dispositivos finales (sensores, luminarios, climatización, cerraduras, apagadores e interruptores).
- Red de campo (Bluetooth Mesh, ZigBee 3.0, Ethernet IP).
- Plataforma en la nube (almacenamiento, visualización, analítica).
- Interfaces de usuario (web y móvil).

Beneficios de la arquitectura IoT

- **Escalabilidad:** un solo controlador puede coordinar hasta 200 nodos, facilitando la ampliación en edificios enteros.
- **Operación local:** ante pérdida de conexión, las escenas programadas siguen activas sin interrupción.
- **Integración BMS:** funciones de la nube generan reportes que se pueden exportar para sistemas de gestión de edificios.



HABLANDO EL MISMO IDIOMA: PROTOCOLOS IOT

¿Qué es un protocolo de control?

Es un lenguaje estandarizado que define cómo los dispositivos se envían órdenes y datos entre sí: especifica el formato de los mensajes, el ritmo de comunicación y el medio (físico o lógico).

Elegir el protocolo correcto asegura alcance, retraso temporal (latencia) y fiabilidad:

- Bluetooth Mesh: bajo consumo y auto-reparación de malla.
- ZigBee 3.0: cobertura robusta en entornos con muchos obstáculos.
- Ethernet IP: para tráfico crítico de baja latencia.

Los protocolos se caracterizan por su topología (estrella o malla), su modelo de retransmisión y su nivel de seguridad (encriptación o autenticación).

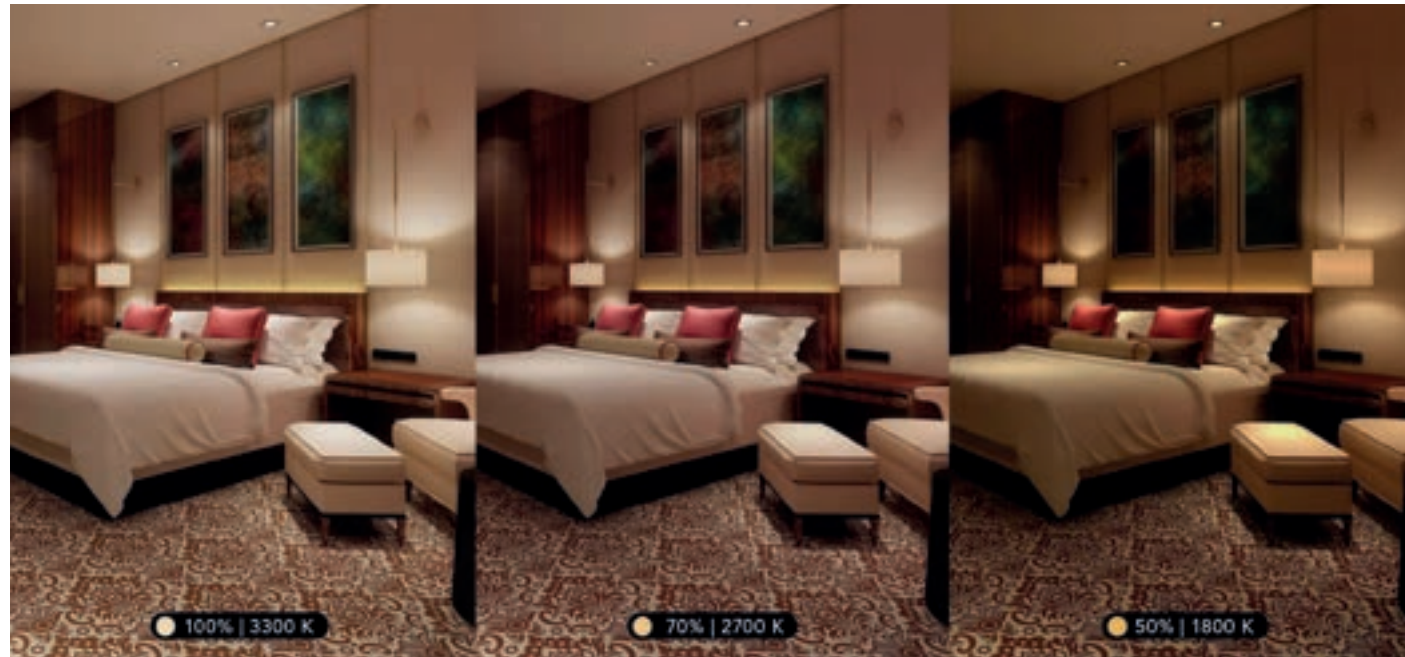


PROTOCOLO UTILIZADO EN CONSTRULITA CONNECT

Protocolo	Rango típico	Topología	Uso recomendado
ZigBee 3.0	50-100 m	Malla	Cobertura de líneas de producción, almacenes y áreas de maniobras.

¹ Limitado por la infraestructura existente.

ESCENAS Y GRUPOS DE CONTROL



Una **escena** agrupa acciones simultáneas sobre varios dispositivos (iluminación, clima o cerraduras), mientras que un **grupo** define un conjunto de dispositivos ubicados en áreas físicas o lógicas (salas, pisos, áreas). Esta forma de organizar el control simplifica las interfaces y facilita operaciones cotidianas.

Las escenas y grupos responden a la necesidad de reducir la complejidad de miles de comandos individuales, permitiendo manejos intuitivos con un solo toque o evento de sensor.

Ejemplos de escenas:

- **Escena "Bienvenida"**: enciende iluminación general al 75%, abre persianas al 100% y ajusta temperatura a 23°C.
- **Grupo "Oficinas piso 3"**: atenúa luces al 25% después de las 18:00 h y reanuda al 75% con detección de movimiento.
- **Escena "Salida"**: apaga luminarios, bloquea cerraduras y envía un resumen de consumo al administrador

¿PARA QUÉ SIRVEN LOS SENSORES?

Los sensores monitorean fenómenos físicos para traducirlos en señales eléctricas o digitales.

- **PIR (infrarrojo pasivo)**: detecta cambios de calor para control de ocupación.
- **Humedad y temperatura**: indican condiciones ambientales críticas para HVAC.
- **Fuga de líquidos**: previenen daños estructurales y eléctricos.



Un sensor debe elegirse según su rango, precisión, tipo de salida (analógica o digital) y protocolo de comunicación.

Los sensores permiten que los espacios respondan a las necesidades de sus habitantes sin descuidar la eficiencia en el uso de los equipos y los recursos energéticos.

Beneficios del uso de sensores

- **Iluminación por presencia**: al detectar a un usuario, enciende luminarios y, tras un tiempo de ausencia, apaga el circuito para evitar el derroche de energía.
- **Clima adaptativo**: sensores de temperatura ajustan la consigna de aire acondicionado o calefacción.
- **Alerta temprana**: sensores de fugas envían notificación automática para cerrar válvulas y proteger el inmueble.



CLIMA A LA CARTA: CONFORT AL INSTANTE

La automatización de HVAC (Calefacción, ventilación y aire acondicionado, por sus siglas en inglés) optimiza el confort térmico y la eficiencia energética. Algunos de los principios clave de su funcionamiento son:

- **Punto de ajuste dinámico:** varía según ocupación y hora del día.
- **Zonificación térmica:** divide espacios en áreas con necesidades distintas.
- **Retroalimentación de sensores:** temperatura y humedad informan ajustes en tiempo real.

Estos sistemas suelen emplear control proporcional-integral-derivativo (PID) para suavizar variaciones y evitar ciclos de encendido o apagado frecuentes que reducen la vida útil del equipamiento.

- **Escena "Oficina activa":** se mantiene 22°C al detectar ocupantes y, si la ocupación baja del 50%, sube a 24°C para ahorrar energía.
- **Modo "Eco nocturno":** tras hora de cierre, el sistema mantiene la mínima protección contra temperaturas extremas.
- **Modo "Fin de semana":** temperatura a 18 °C en invierno o 28 °C en verano, ventilación en mínima velocidad solo para extracción ligera.



Control de climatización

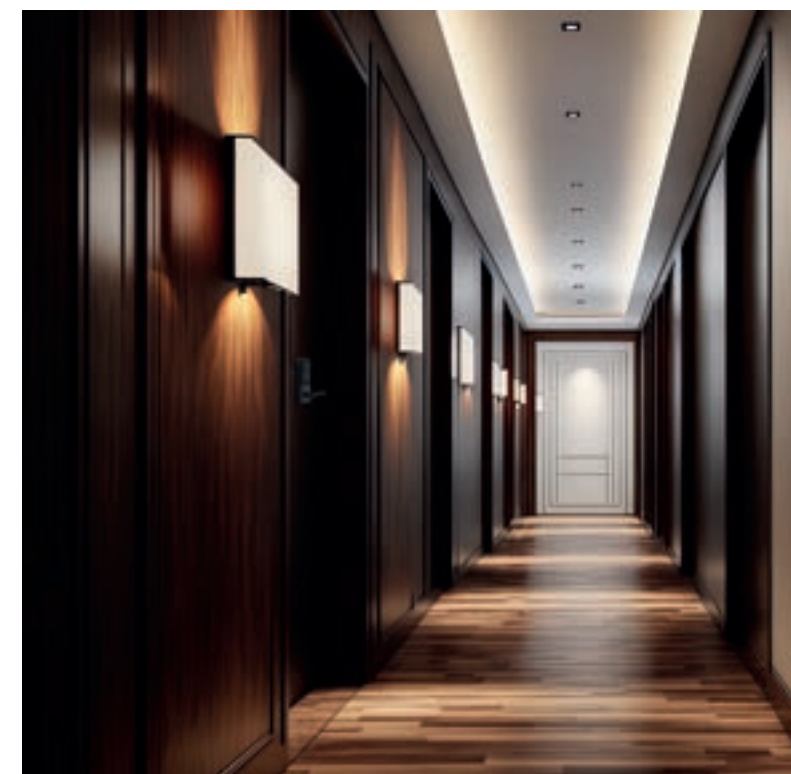


LUCES Y ACCESOS: SINCRONIZA LA SEGURIDAD

La seguridad va de la mano con la iluminación. Al integrarlos, el simple gesto de abrir una puerta puede activar escenas de bienvenida y guiar a las personas en zonas de transición. Además, el control de accesos permite regular la luz para transitar el espacio.

De forma general, un sistema integrado contempla:

- **Detección de apertura:** un contacto en puertas o tarjetas de proximidad inician acciones lumínicas.
- **Reglas de acceso:** cada usuario tiene permisos que determinan qué áreas y qué niveles de iluminación se activan.
- **Sincronización de luces de emergencia:** en caso de alarma o evacuación, los luminarios de ruta se encienden para guiar a las personas hasta la salida.



Algunas aplicaciones prácticas:

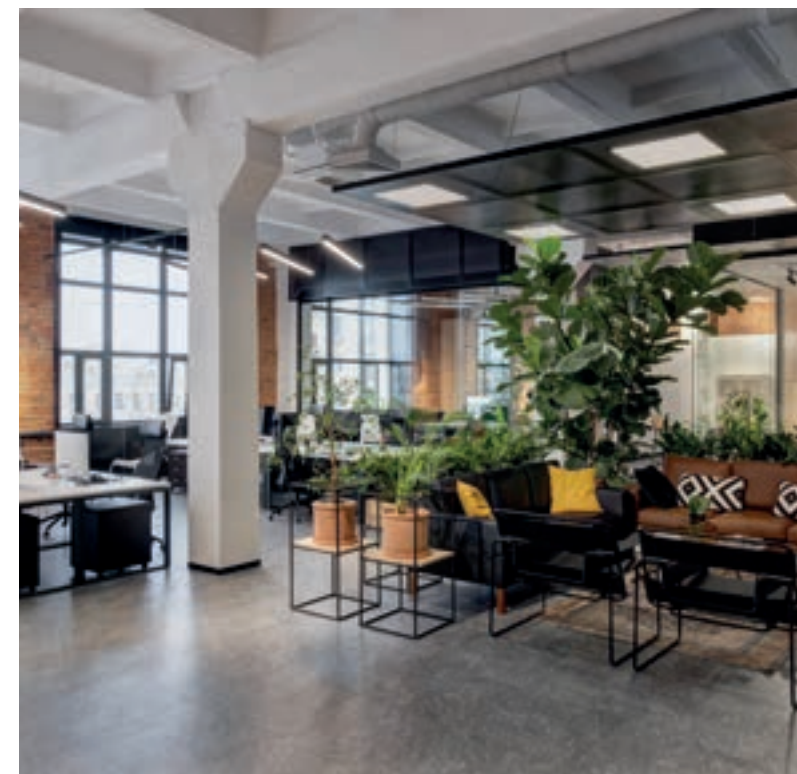
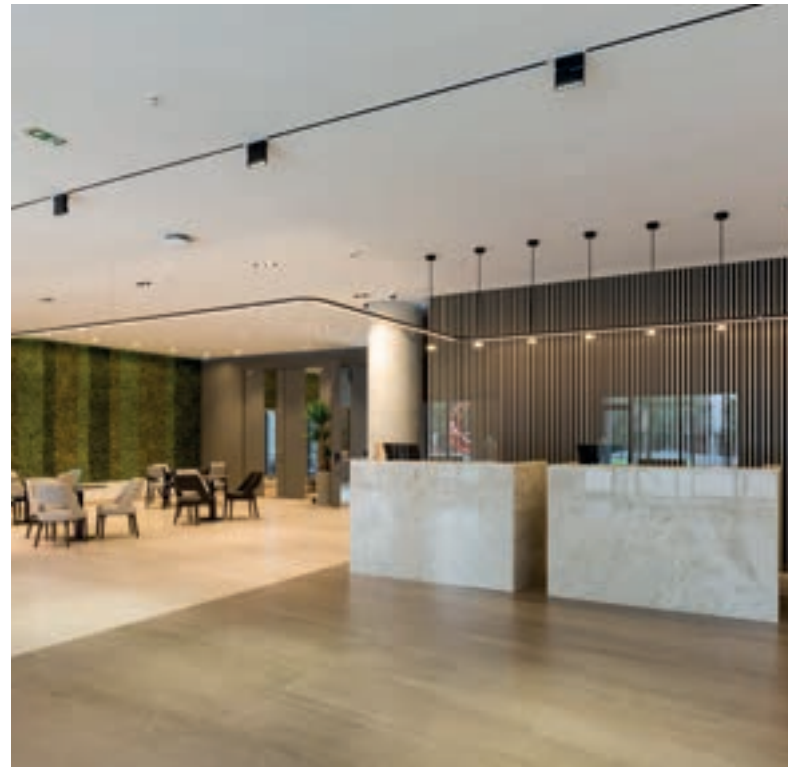
- **Escena "Entrada segura":** al validar la credencial, se enciende la luz del recibidor al 100% y se atenúan suavemente las zonas contiguas, evitando contrastes molestos.
- **Iluminación de vigilancia:** si un acceso no autorizado es detectado, todas las luces del pasillo se iluminan automáticamente para mejorar visibilidad y disuadir intrusos.
- **Apagado sincronizado:** al cerrar sesión o activar el modo "Ausencia", se apagan todos los luminarios interiores y se bloquean las puertas, asegurando que no queden luces encendidas.

CONTROL TOTAL DE LUZ

Un sistema inmótico como Construlita Connect mide el uso de cada circuito lumínico en tiempo real, identifica horarios de mayor demanda y aplica reglas para reducir consumos en zonas desocupadas o de tránsito. Esto se traduce en una facturación energética más baja y en mayor vida útil de los luminarios.

Algunos elementos clave para la gestión, monitoreo y ahorro de energía en iluminación:

- **Programación de horarios:** define encendidos y apagados automáticos según el uso previsto (horario laboral, descanso, limpieza).
- **Detección de presencia:** los sensores apagan o atenúan las luces cuando no hay usuarios, e incluso regulan escenas según tipo de actividad.
- **Comparativo histórico:** gráficos mensuales de consumo permiten reconocer y planificar el impacto de cada medida implementada.



Algunas funcionalidades que puedes aprovechar en tus proyectos:

- **Escena "Oficina mínima":** en periodos de baja ocupación, los luminarios de circulaciones y áreas comunes se reducen al 20%, mientras que las de estaciones de trabajo permanecen activas con ajuste gradual.
- **Mantenimiento preventivo:** cuando un luminario supera cierto número de horas de uso, la plataforma envía una alerta para programar revisión o reemplazo, asegurando uniformidad de luz.
- **Reporte de ahorro:** al finalizar el mes, genera un reporte en PDF que muestra kWh y porcentaje de reducción respecto al mismo periodo del año anterior.

ANÁLISIS DE DATOS Y MANTENIMIENTO PREDICTIVO



La inmótica aplicada al interior no solo controla la luz, sino que convierte cada luminario en una fuente de datos: horas de operación, patrones de encendido y nivel de atenuación. Con esa información, es posible prever cuándo una lámpara o módulo LED deberá ser reemplazado antes de que el confort visual o la operación se vea afectado.

El mantenimiento predictivo es un enfoque que analiza datos para anticipar cuándo un luminario u otro componente del sistema ha llegado al final de su vida útil, de modo que la intervención se programe justo antes de que ocurra el problema. Algunos de sus componentes centrales son:

- **Histórico de uso:** acumula datos diarios de encendido y atenuación para crear un perfil de desgaste.
- **Algoritmos de previsión:** cálculos simples de tendencia que indican cuándo la salida lumínica caerá por debajo del parámetro aceptable.
- **Plan de mantenimiento:** generación de órdenes de trabajo para cambio de luminarios a partir de los algoritmos aplicados al histórico de uso.

Beneficios del mantenimiento predictivo

- **Alerta de rendimiento:** cuando un luminario ha operado el 80% de su vida útil estimada, recibe una notificación para inspección, evitando que los niveles de luz se vean afectados.
- **Optimización de reemplazos:** al conocer fechas estimadas de cambio, se pueden anticipar las compra y planificar intervenciones en días de baja actividad.

LINEALES



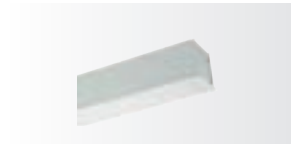
HB INFINITY 56

Iluminación lineal.
Luminario interconectable de alto flujo luminoso, hasta 125 equipos en una línea continua. Ópticas 40°x110°, 60°x110°, 90° y doble asimétrica.
17 colores de acabado disponibles. Compatible con sistemas de automatización Construlita Connect, DALI y Lutron.



TRAZZO 64

Iluminación lineal.
Luminario interconectable, emisión de luz directa-indirecta.
17 colores de acabado disponibles. Compatible con sistemas de automatización Construlita Connect, DALI y Lutron.



SLIM 68

Iluminación lineal interconectable.
17 colores de acabado disponibles. Compatible con sistemas de automatización Construlita Connect, DALI y Lutron.



VECTOR 72

Iluminación lineal.
Ópticas 100° y 110°. Opción atenuable protocolo 0-10 V.
Accesorios y uniones disponibles para crear una gran variedad de configuraciones geométricas.



LYNLIGHT 78

Iluminación lineal interconectable.
Ópticas de 80° y 36°.
Cuenta con accesorios antideslumbramiento que maximizan en confort visual.



SHINELIGHTS 83

Iluminación lineal difusa.
Emisión de luz directa-indirecta. Óptica de 50° que alcanza 110° con el difusor de emisión indirecta.
Su difusor de alas de mariposa proporciona luz indirecta para dar un efecto ambiental a cualquier espacio.





HB INFINITY

Iluminación lineal interconectable de alta emisión

Ejemplo de construcción de código

IN	8	4	5	C	0	Y	30	90	D	A
Familia	Instalación	Longitud	Potencia (W)	Control	Accesorio	Color	TCC (K)	IRC	Óptica	Tensión
HN Individual	8 Suspendido	4 ft	0 Ciego 2 27 5 53 8 85	V 0-10 V	0 Sin accesorio B Batería 10W	A Signal Blue B Blanco C Claret Violet D Deep Orange E Emerald Green F Grafito G Mint Green K Sky Blue L Light Blue M Gris N Negro O Orange Brown S Satin T Traffic Red V Heather Violet Y Amarillo Z Sulfur Yellow	00 Ciego	0 Ciego	0 Ciego	A 127-277 V
			3 30 4 40 6 60	C Construlita Connect	0 Sin accesorio B Batería 10W					
IN Interconectable	8 Suspendido	4 ft	4 40 8 85	D DALI D4i SR/D2 L Lutron	0 Sin accesorio A Lutron Athena B Batería 10W D DALI S Sensor Lutron Athena V Lutron Vive	A Signal Blue B Blanco C Claret Violet D Deep Orange E Emerald Green F Grafito G Mint Green K Sky Blue L Light Blue M Gris N Negro O Orange Brown S Satin T Traffic Red V Heather Violet Y Amarillo Z Sulfur Yellow	30 3000	0 Ciego	A 40°x110°	A 127-277 V
			0 Ciego 8 85 9 175	V 0-10 V	0 Sin accesorio B Batería					
		8 ft	6 60	C Construlita Connect	0 Sin accesorio B Batería 10W	A Signal Blue B Blanco C Claret Violet D Deep Orange E Emerald Green F Grafito G Mint Green K Sky Blue L Light Blue M Gris N Negro O Orange Brown S Satin T Traffic Red V Heather Violet Y Amarillo Z Sulfur Yellow	35 3500	8 80	B 60°x110°	A 127-277 V
			8 85	D DALI D4i SR/D2 L Lutron	0 Sin accesorio A Lutron Athena B Batería 10W D DALI S Sensor Lutron Athena V Lutron Vive					
			40 4000 50 5000					9 90	C 90°	
									D Doble asimétrica	

HN: incluye el arnés de alimentación con extensión de 1.5 m y kit de tapas del luminario.

IN: no incluye el arnés de alimentación.

El luminario debe ser interconectable para integrar sensor Lutron Vive, Lutron Athena o Dali.

En espacios industriales y comerciales de grandes superficies, la óptica doble asimétrica de HB Infinity ilumina de forma precisa pasillos y estanterías. Ya sea en sustituciones retrofit o en construcciones nuevas, esta solución de iluminación ofrece un mayor rendimiento y un porcentaje amplio de ahorro en comparación con luminarios lineales de tecnología fluorescente.

— HB Infinity es un sistema de iluminación interconectable en línea continua que permite enlazar hasta 125 luminarios* desde una sola salida eléctrica. Su conexión mecánica y eléctrica es de fácil instalación ya que no requiere herramientas.

*Aplicable para interconexión de luminarios de 2 ft y 14 W a 220V.



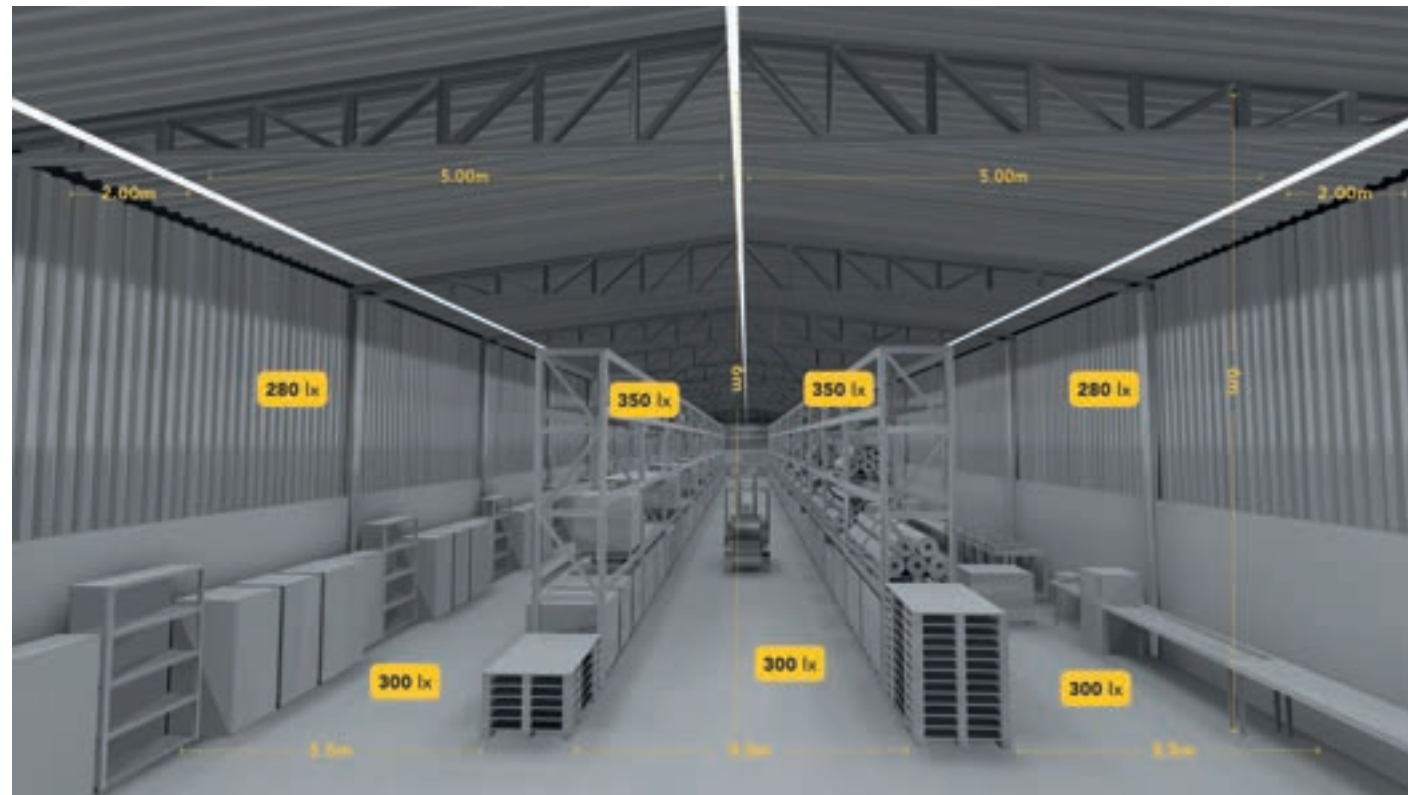
Glosario (página 268)

Descubre más sobre los distintos tipos de iluminación lineal.



HB INFINITY

Iluminación lineal interconectable de alta emisión



TIP DE ESPECIFICACIÓN

La aplicación mostrada utiliza tres líneas de 71 Luminarios (4 ft y 30 W) con óptica doble asimétrica para conseguir mejor iluminación en superficies verticales. Se encuentran suspendidas a 6 m de altura. Este esquema ofrece iluminación general para industria ligera y media en espacios de doble altura.

TCC: 4000 K
Superficie: 1,092 m²
Carga Conectada: 6,390 W
DPEA: 5,85 W/m²
Iluminación promedio horizontal: 500 lx
Iluminación promedio vertical: 200 lx



TIP DE ESPECIFICACIÓN

Tres líneas de 71 Luminarios de 4 ft de longitud y 30 W cada una, ángulo de apertura de 90°, suspendidas a 6 m de altura.

Iluminación general para industria ligera y media en espacios de doble altura.

Disminución de salidas eléctricas y facilidad de instalación al poderse interconectar mecánica y eléctricamente.

TCC: 4000 K
Superficie: 1,092 m²
Carga Conectada: 63,90 W
Iluminación promedio horizontal: 500 lx
Iluminación promedio vertical: 200 lx



HB INFINITY

Iluminación lineal interconectable de alta emisión

- 90% menos salidas eléctricas*
- 85% de reducción en canalizaciones*
- 11% de ahorro en consumo energético*
- Eficacia promedio >126 lm/W
- Atenuación 0-10V y con sistemas Construlita Connect, DALI y Lutron.
- Ángulo de apertura 40°x110°, 60°x110°, 90° y doble asimétrica

*Comparado con sistemas de iluminación general de tecnologías tradicionales.



¿Cuántos luminarios HB Infinity se pueden interconectar?

La cantidad de luminarios dependerá de la potencia (W) y la tensión (V). Utiliza esta tabla como referencia.

	14W	27W	53W	87W	175W
Interconexión 127 V	72	36	26	14	10
Interconexión 220 V	125	63	45	25	17

	Referencia de flujo luminoso según la potencia				
Potencia (W)	14	27	53	87	175
Flujo luminoso (lm)	2,000	4,000	8,000	13,000	25,000

Glosario

Descubre más sobre planos y áreas de trabajo.

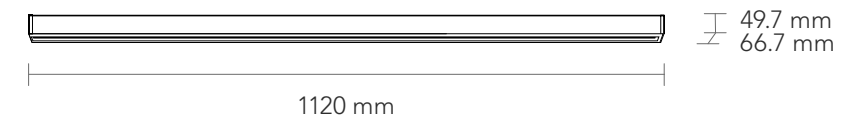
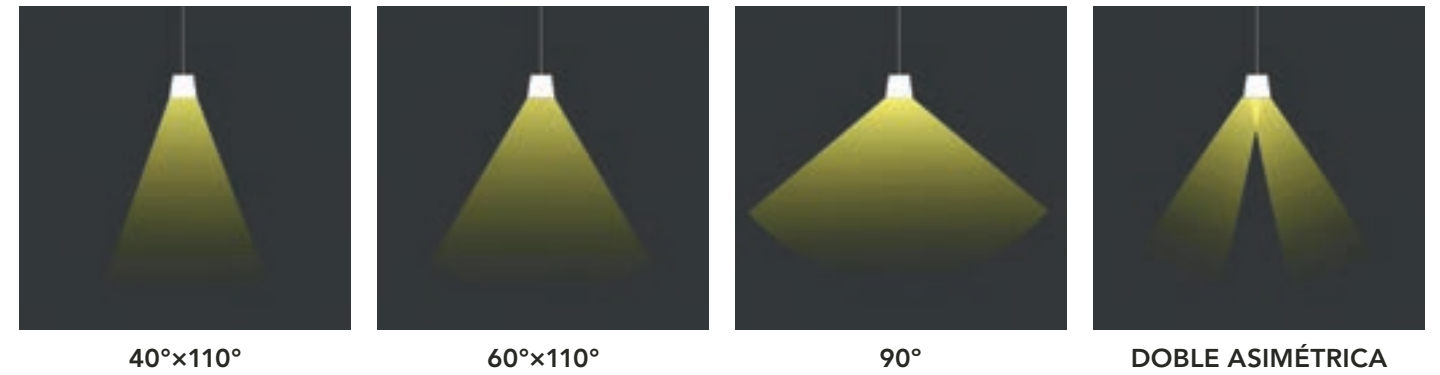
COLORES DISPONIBLES

A Signal Blue	M Gris
B Blanco	N Negro
C Claret Violet	O Orange Brown
D Deep Orange	S Satin
E Emerald Green	T Traffic Red
F Grafito	V Heather Violet
G Mint Green	Y Amarillo
K Sky Blue	Z Sulfur Yellow
L Light Blue	

COMPATIBLE CON



DISTRIBUCIÓN LUMINOSA



Descarga fichas técnicas, archivos fotométricos (ies), familias Revit y manuales.



TRAZZO

Confort y eficiencia en iluminación lineal



Al iluminar un espacio de trabajo es esencial considerar todos los elementos y superficies que lo componen. Además, deben instalarse equipos que brinden una luz confortable sin descuidar los niveles de iluminancia requeridos para cada superficie de trabajo.

— Trazzo es una solución lineal altamente configurable, con opción individual o interconectable; puede instalarse de manera empotrada, sobrepuesta y suspendida. Está disponible en dos distintas longitudes y 17 acabados.

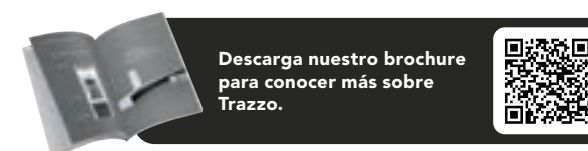
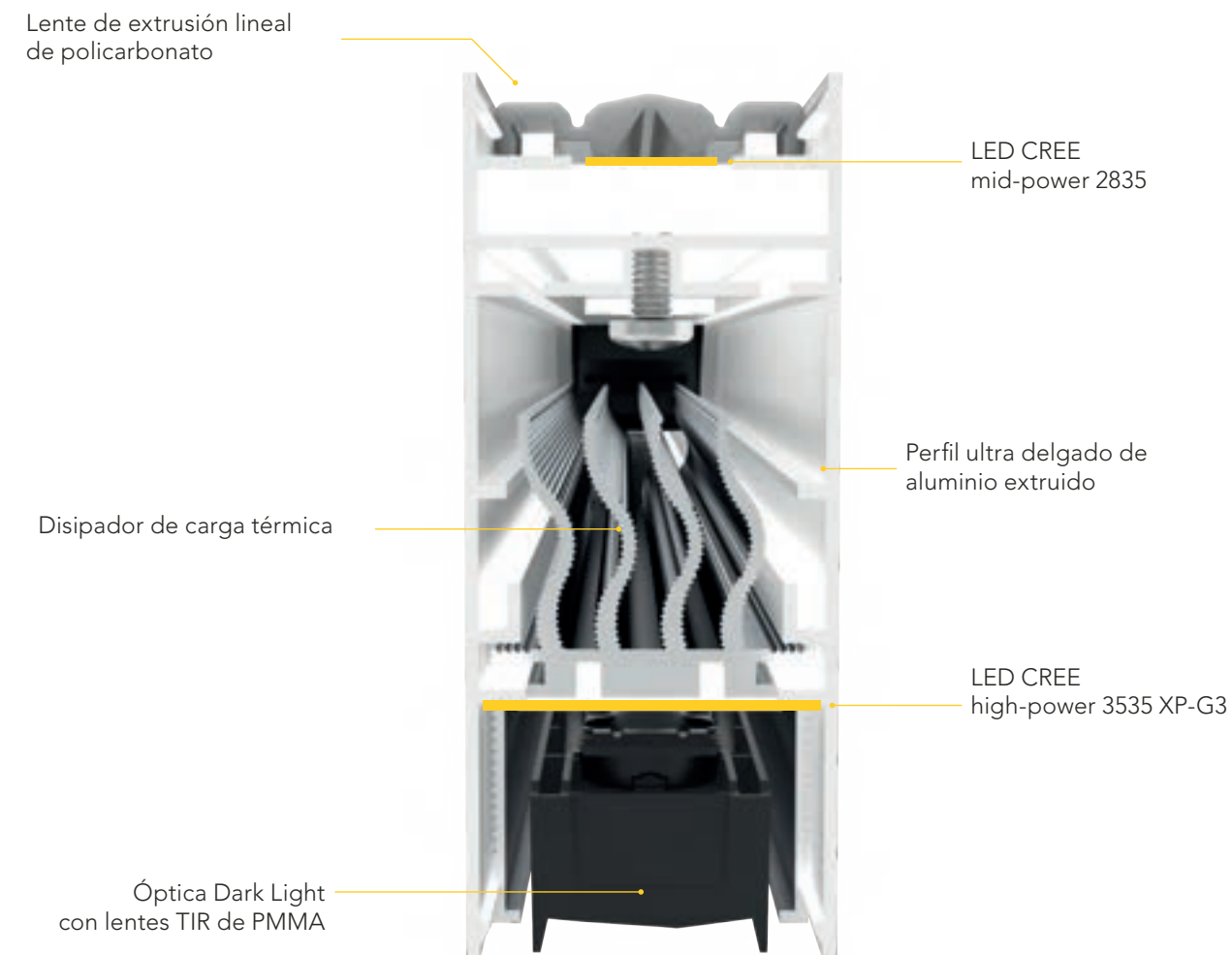
NOM

Normativas (página 258)

Conoce más sobre las normativas y niveles de iluminación en centros de trabajo.

INGENIERÍA DE PRODUCTO

Trazzo está diseñado para alojar de manera compacta y segura todos los componentes que garantizan el desempeño, confort y la alta personalización de su distribución luminosa.

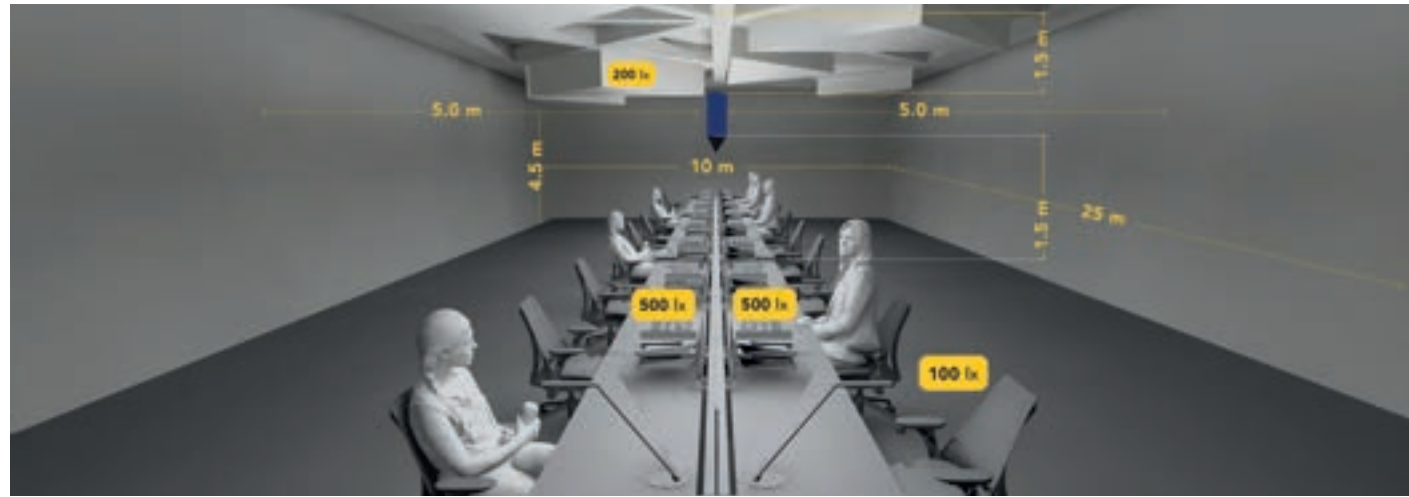


Glosario (página 268)

¿Qué es el confort visual?

TRAZZO

Confort y eficiencia en iluminación lineal



TIP DE ESPECIFICACIÓN

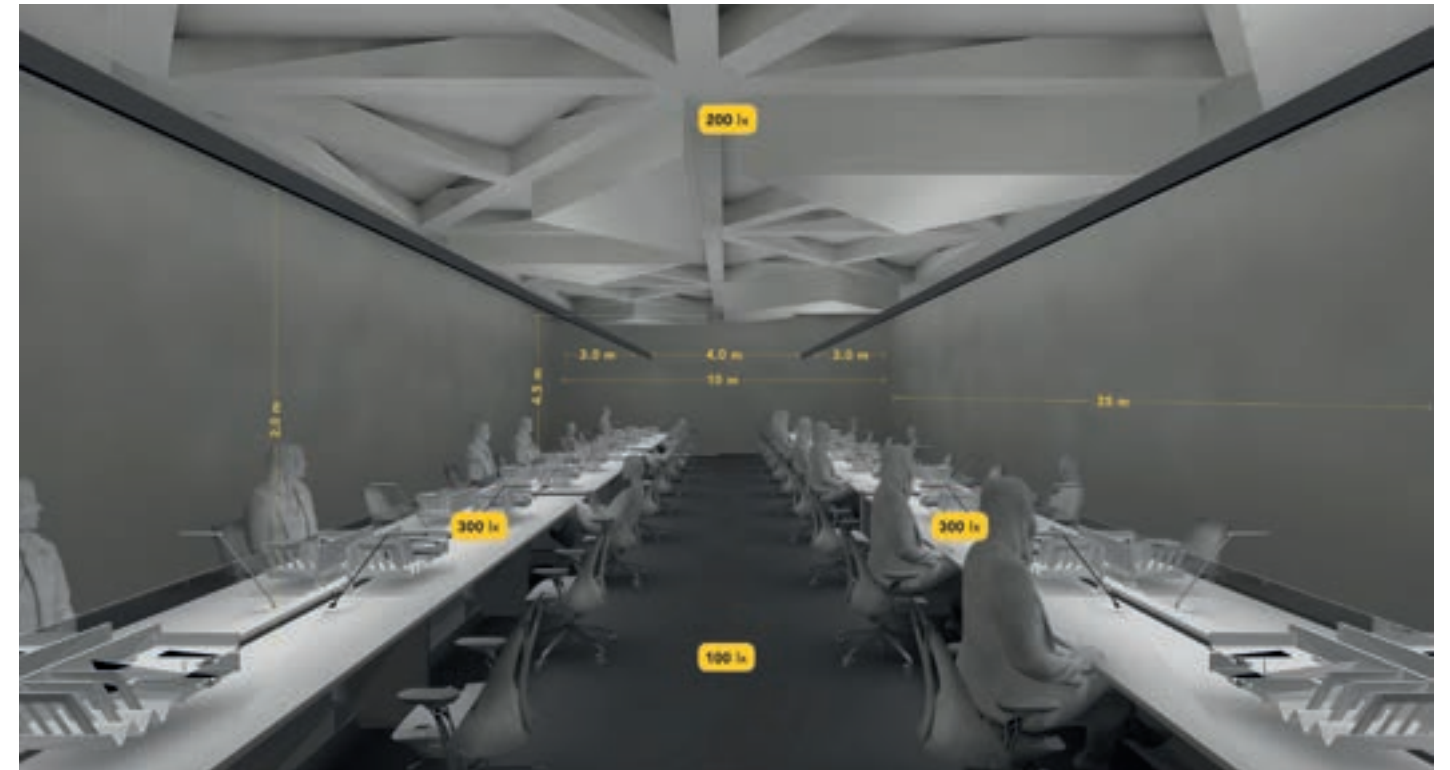
En el diagrama superior se muestra una aplicación recomendada para ambientes de trabajo organizados de manera lineal. Ideal para espacios donde se lleva a cabo trabajo detallado que requieren un nivel de iluminación adecuado en la superficie. Su óptica Dark Light logra que la fuente de luz sea imperceptible.

El diseño propuesto consiste en una línea de 14 luminarios de 4 ft interconectados con una sola salida eléctrica.

TCC: 4000K
Potencia: 27 W
Flujo luminoso: 4,000 lm
Acabado: Signal Blue
Superficie iluminada: 250 m²
Altura: 3.5 m
Carga conectada: 378 W
DPEA: 1.5 W/m²
Nivel promedio: 500 lx
Altura de cálculo: 1.20 m
UGR: <10



Óptica 60° x 110°
Directa-Indirecta

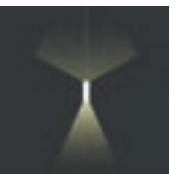


TIP DE ESPECIFICACIÓN

En este ejemplo se utiliza iluminación directa hacia la superficie de trabajo e indirecta hacia el plafón, realzando los volúmenes del espacio y ofreciendo luz ambiental y de acento al mismo tiempo.

El diseño propuesto consiste en dos líneas con 15 luminarios de 4 ft interconectados a dos salidas eléctricas.

TCC: 4,000K
Potencia: 27 W
Flujo luminoso: 4,000 lm
Acabado: Grafito
Superficie iluminada: 250 m²
Altura: 4.5 m
Carga conectada: 378 W
DPEA: 1.5 W/m²
Nivel promedio: 300 lx
Altura de cálculo: 1.20 m
UGR: <20



Óptica 30° x 110°
Directa-Indirecta



Tip de especificación

El efectorasante, también conocido como grazer, resalta texturas que funcionan como remates visuales de un espacio.

En el diagrama superior se muestra una aplicación en cajillo que utiliza una línea de ocho luminarios de 4 ft interconectados con una sola salida eléctrica.

TCC: 3000K
Potencia: 20 W
Flujo luminoso: 1,670 lm
Acabado: Gris
Superficie iluminada: 36 m²
Altura: 4.0 m
Carga conectada: 160 W
DPEA: 4.4 W/m²
Nivel promedio: 500 lx



Óptica 10°
Directa



— Diseño 100% mexicano desde la lente hasta la manufactura. Las ópticas lineales son un diseño exclusivo de Construlita, para su fabricación nuestro equipo de Ingeniería, investigación y desarrollo creó una máquina extrusora.

Acabado Signal Blue

Descarga fichas técnicas,
archivos fotométricos (ies),
familias Revit y manuales.



Nivel de iluminación - NOM-025-STPS-2008
 300 Lx Oficinas - Definición moderada de detalle
 500 Lx Oficinas - Definición clara de detalle

Válido para todos los ejemplos de aplicación

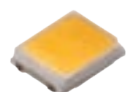
TRAZZO

Confort y eficiencia en iluminación lineal

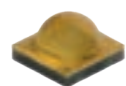
- Opción **individual e interconectable**
- **17 colores** de acabado disponibles
- Reproducción cromática con **IRC 90**
- Eficacia promedio **>125 lm/W**
- Potencia **30W - 97W**
- Atenuación **0-10 V y a través de sistemas Construlita Connect, DALI y Lutron.**



INGENIERÍA LED HECHA PARA DURAR



El sistema Trazzo incorpora LED mid-power 2835 de CREE, diseñados para mantener la más alta eficacia en aplicaciones de iluminación general directa e indirecta.



La óptica Dark Light LED high-power 3535 XP-G3, una tecnología de CREE que destaca por su duración y eficacia gracias al sustrato cerámico.

Ambos LED tienen características técnicas que aseguran un alto desempeño energético y fotométrico acompañados de una excelente consistencia cromática.

DRIVERS Y ELECTRÓNICA CONFIABLES

El sistema Trazzo integra drivers de alta calidad, que aseguran la operación y la calidad de la energía del luminario. Un driver profesional asegura un alto factor de potencia y una baja distorsión de armónicos colaborando a dar más larga vida a los aparatos que sean alimentados en la red eléctrica de estos espacios.

Gracias a su controlador, Trazzo es atenuable 0-10V hasta el 1%. Cuenta con encendido instantáneo respaldado por la electrónica más confiable del mercado.



COMPATIBLE CON



Ejemplo de construcción de código

TZ	1	8	1	V	1	0	1	B	30	6	27	A
Familia	Instalación	Longitud (ft)	Potencia Directa (W)	Control	Potencia Indirecta (W)	Accesorio	Circuitos	Color	TCC Directa (K)	Óptica Directa	TCC Indirecta (K)	Tensión (V)
TZ Individual	1 Empotrar 4 Sobreponer en techo	4	0 Ciego 1 10 2 20 4 40 5 50	0 Ciego V 0-10V	0 Ciego 1 15 3 30	0 Sin accesorio B Batería ¹	1 Circuito 2 Circuitos	B Blanco N Negro M Gris F Grafito S Satin Y Amarillo T Traffic Red A Signal Blue E Emerald Green Z Suluf Yellow L Light Blue G Mint Green V Heather Violet O Orange Brown K Sky Blue C Claret Violet D Dee p Orange	00 Ciego 27 2700 30 3000 35 3500 40 4000 50 5000	00 Ciego 6 60° 3 30° 1 10° D Difusa	00 Ciego 27 2700 30 3000 35 3500 40 4000 50 5000	A 127-277
			1 12 CC 3 36 CC	C Construlita Connect	0 Ciego 1 12 3 36	0 Sin accesorio B Batería ¹						
IZ Interconectable	6 Sobreponer en muro 8 Suspender	8	0 Ciego 5 50 8 80	0 Ciego V 0-10V	0 Ciego 2 20 4 40	0 Sin accesorio B Batería ¹	1 Circuito 2 Circuitos	B Blanco N Negro M Gris F Grafito S Satin Y Amarillo T Traffic Red A Signal Blue E Emerald Green Z Suluf Yellow L Light Blue G Mint Green V Heather Violet O Orange Brown K Sky Blue C Claret Violet D Dee p Orange	00 Ciego 27 2700 30 3000 35 3500 40 4000 50 5000	00 Ciego 6 60° 3 30° 1 10° D Difusa	00 Ciego 27 2700 30 3000 35 3500 40 4000 50 5000	A 127-277
			0 Ciego 6 60 CC	C Construlita Connect	0 Ciego 6 60 CC	0 Sin accesorio B Batería ¹						
TZ Individual	1 Empotrar 4 Sobreponer en techo	4	0 Ciego 8 85 DAL 8 85 LUT	D Dali D4i SR / D2 ³ L Lutron ²	0 Ciego	0 Sin accesorio D Dali ³ C Construlita Connect V Lutron Vive ² A Lutron Athena ² S Lutron Athena Sensor ²	1 Circuito 2 Circuitos	B Blanco N Negro M Gris F Grafito S Satin Y Amarillo T Traffic Red A Signal Blue E Emerald Green Z Suluf Yellow L Light Blue G Mint Green V Heather Violet O Orange Brown K Sky Blue C Claret Violet D Dee p Orange	00 Ciego 27 2700 30 3000 35 3500 40 4000 50 5000	00 Ciego 6 60° 3 30° 1 10° D Difusa	00 Ciego 27 2700 30 3000 35 3500 40 4000 50 5000	A 127-277
			0 Ciego 8 85 DAL 8 85 LUT	D Dali D4i SR / D2 ³ L Lutron ²	0 Ciego	0 Sin accesorio D Dali ³ C Construlita Connect V Lutron Vive ² A Lutron Athena ² S Lutron Athena Sensor ²						

¹ Batería Eldo LED disponible en 4 FT directo y 8 FT directo /indirecto.

² Un dispositivo Lutron por luminario Vive o Athena (Consultar representante Lutron).

³ Un dispositivo Dali para máximo cuatro drivers.

IRC 90 en todas las configuraciones LED Cree.

Óptica Ledil Dark Light.

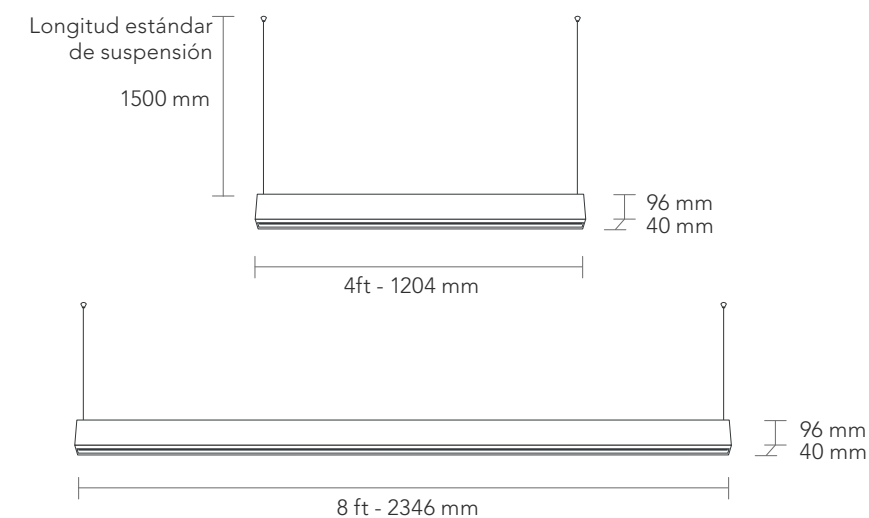
¿Cuántos luminarios Trazzo se pueden interconectar?

La cantidad de luminarios dependerá de la potencia (W) y tensión (V). Utiliza esta tabla como referencia.

	12W	20W	30W	40W	50W	60W	80W	85W
Interconexión 127 V	25	21	17	15	9	8	7	7
Interconexión 220 V	25	25	25	25	16	15	13	12

COLORES DISPONIBLES

- A Signal Blue
- B Blanco
- C Claret Violet
- D Deep Orange
- E Emerald Green
- F Grafito
- G Mint Green
- K Sky Blue
- L Light Blue
- M Gris
- N Negro
- O Orange Brown
- S Satin
- T Traffic Red
- V Heather Violet
- Y Amarillo
- Z Sulfur Yellow



SLIM

Iluminación lineal uniforme



- Luminario **interconectable**
- Eficacia promedio **135 lm/W**
- Atenuación **0-10 V** y a través de sistemas **Construlita Connect, DALI y Lutron.**
- Montaje **sobrepuerto, empotrado y suspendido**



COLORES DISPONIBLES

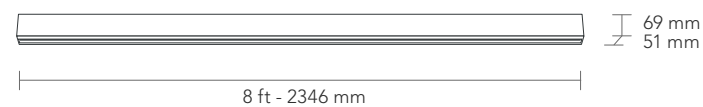
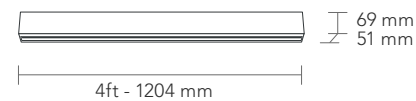
- | | |
|-----------------|------------------|
| A Signal Blue | M Gris |
| B Blanco | N Negro |
| C Claret Violet | O Orange Brown |
| D Deep Orange | S Satin |
| E Emerald Green | T Traffic Red |
| F Grafito | V Heather Violet |
| G Mint Green | Y Amarillo |
| K Sky Blue | Z Sulfur Yellow |
| L Light Blue | |

COMPATIBLE CON



Slim es un sistema totalmente personalizable, ya sea para oficinas o para espacios comerciales. Su interconexión mecánica y eléctrica facilita la instalación sin herramientas. Además, mantiene ocultos los cables y conexiones, generando líneas continuas de luz.

Los luminarios interconectables reducen el número de equipos y de salidas eléctricas que se requieren para iluminar un espacio. Su montaje es práctico y reduce los costos de instalación y mantenimiento.



Ejemplo de construcción de código

Familia	Instalación	Longitud (ft)	Potencia (W)	Control	Accesorio	Color	TCC (K)	IRC (K)	Óptica	Tensión (V)
OF	1 Empotrar 4 Sobreponer en techo 8 Suspendido	4	0 Ciego	V 0-10V	0 Sin accesorio B Batería 10W	B Blanco N Negro M Gris F Grafito S Satin Y Amarillo T Traffic Red	00 Ciego 30 3000 35 3500	0 Ciego 8 80 9 90	0 Ciego D Difusa	A 127-277
			1 12/17							
			3 30 W CC							
			4 40 W CC							
			4 40 W DALI/LUTRON							
			4 40 W DALI/LUTRON							
		8	0 Ciego	0 Ciego V 0-10V	0 Sin accesorio B Batería 10W	B Blanco N Negro M Gris F Grafito S Satin Y Amarillo T Traffic Red A Signal Blue E Emerald Green Z Sulfur Yellow L Light Blue G Mint Green V Heather Violet O Orange Brown	00 Ciego 30 3000 35 3500 40 4000 50 5000	0 Ciego 8 80 9 90	0 Ciego D Difusa	
			6 60/105 W							
			6 60 W CC							
			6 60 W CC							
			8 85 W Dali							
			8 85 W Lutron							

Batería Eldo LED.
Un dispositivo Lutron por luminario Vive o Athena (Consultar representante Lutron).
Un dispositivo Dali para máximo cuatro drivers.
IRC 80 y 90 en todas las configuraciones LED CREE.
Driver Ledarson / Tuya / Philips / Osram
Óptica difusa Ledarson.



Descarga fichas técnicas, archivos fotométricos (ies), familias Revit y manuales.

SLIM

Iluminación lineal uniforme

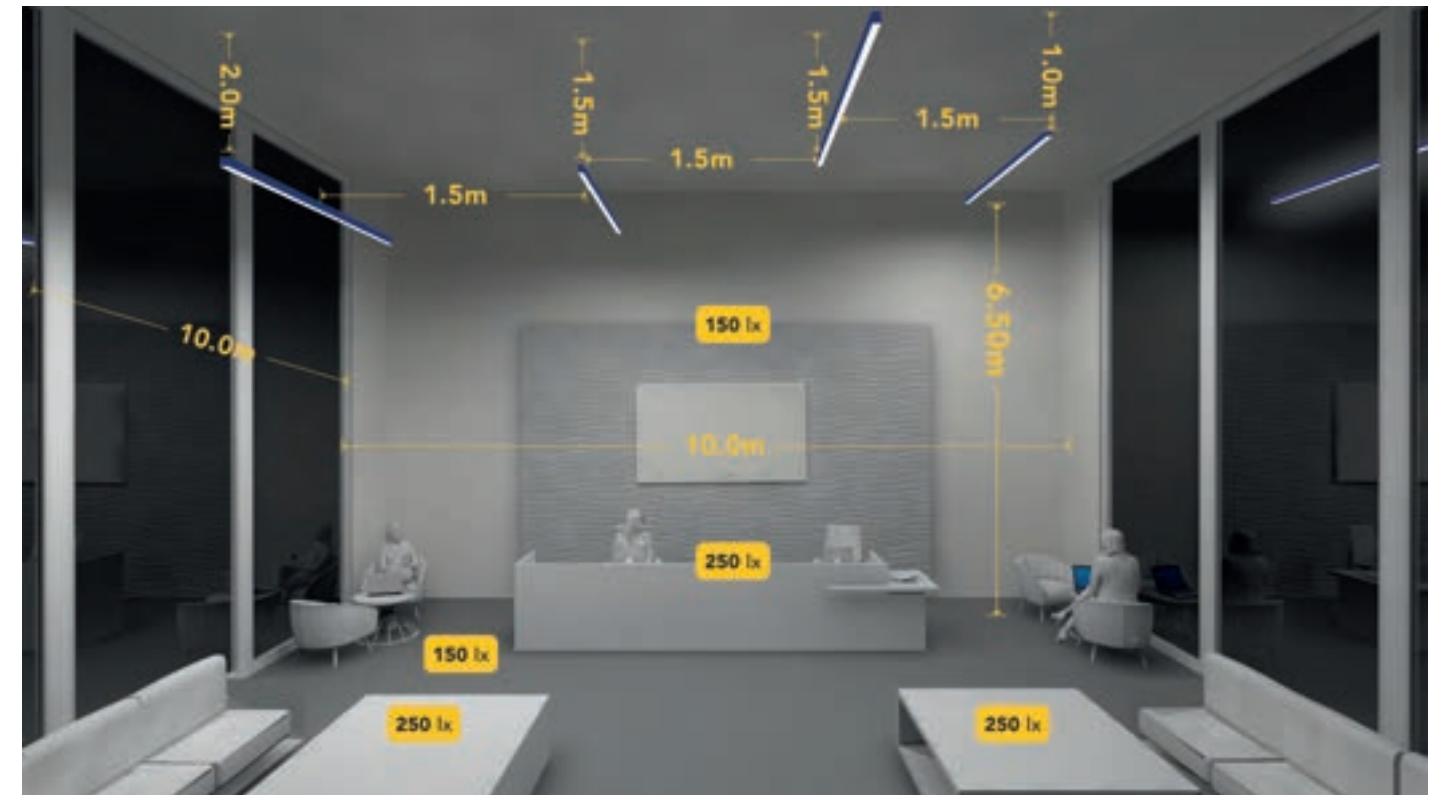


TIP DE ESPECIFICACIÓN

La aplicación mostrada utiliza tres líneas de siete luminarios de 4 ft interconectados solo con tres salidas eléctricas. Este esquema brinda iluminación ambiental, su distribución estratégica logra un efecto que resalta el detalle del plafón y, al mismo tiempo, se obtienen niveles homogéneos de luz.

Este versátil sistema de iluminación lineal está disponible en dos tamaños diferentes: 4 ft y 8 ft, así como 17 colores distintos de acabado.

TCC: 4000K
Potencia: 20 W
Flujo luminoso: 2,700lm
Color: Grafito
Superficie: 150 m² - 15 m x 10 m x 4.5 m de altura
Carga conectada: 357 W
DPEA: 2.38 W/m²
Iluminación promedio horizontal: 250 lx a 0.80 del piso



TIP DE ESPECIFICACIÓN

En este segundo ejemplo se muestran cuatro líneas de tres luminarios centrados al espacio interconectados de 4 ft solamente con cuatro salidas eléctricas.

Iluminación ambiental en una recepción con luminarios lineales suspendidos a diferentes alturas, la distribución estratégica logra una iluminación homogénea y una distribución dinámica de la luz.

TCC: 3,500K
Potencia: 30 W
Flujo luminoso: 4,096 lm
Acabado: Signal Blue
Superficie iluminada: 100 m²
Altura: 6.5m
Carga conectada: 360 W
DPEA: 3.6 W/m²
Nivel promedio: 250 lx

VECTOR DIM

Iluminación atenuable con buena relación costo-beneficio



- Luminario **interconectable**
- Montaje **sobrepuesto, empotrado y suspendido**
- Eficacia promedio **>119 lm/W**
- Potencia seleccionable **21 W o 39 W**
- Atenuación **0-10V**



Este sistema de iluminación lineal está habilitado para empotrar, sobreponer o suspender y cuenta con posibilidad de atenuación 0-10V, lo cual lo hace una solución altamente versátil con una excelente relación costo-beneficio

Gracias a su diseño es posible conseguir un efecto de luz en línea continua sin cortes o sombras ocasionadas por las uniones mecánicas.

Descarga fichas técnicas, archivos fotométricos (ies), familias Revit y manuales.



VECTOR DIM

Color	Código	Forma	Potencia (W)	Flujo luminoso nominal (lm)	TCC (K)	Óptica	Voltaje (V)	Protocolo de control	Eficiencia (lm/W)	IRC	UGR	IP	Tipo de Montaje	Certificaciones
○	OF4253BBCA	Lineal 120cm	21-39 (Seleccionable)	2,500-4,600 (Seleccionable)	3000	110°	100-277V~	0-10V	>119 lm/W	80	<19	20	Empotrado Sobrepuesto Suspendido	NOM
	OF4253BBNA				4000									
●	OF4253NBCA				3000									
	OF4253NBNA	4000												

CONECTORES VECTOR DIM

Color	Código	Forma	Potencia (W)	Flujo luminoso nominal (lm)	TCC (K)	Óptica	Voltaje (V)	Protocolo de control	Eficiencia (lm/W)	IRC	UGR	IP	Tipo de Montaje	Certificaciones
○	AC4258BBCA	L	6-10 (Seleccionable)	610-1,100 (Seleccionable)	3000	110°	100-277V~	0-10V	>100	80	<19	20	Empotrado Sobrepuesto Suspendido	NOM
	AC4258BBNA				4000									
●	AC4258NBCA				3000									
	AC4258NBNA	4000												
○	AC4259BBCA	T	10-19 (Seleccionable)	950-1,900 (Seleccionable)	3000	110°	100-277V~	0-10V	>95	80	<19	20	Empotrado Sobrepuesto Suspendido	NOM
	AC4259BBNA				4000									
●	AC4259NBCA				3000									
	AC4259NBNA	4000												
○	AC4260BBCA	X	12-24 (Seleccionable)	1,350-2,640 (Seleccionable)	3000	110°	100-277V~	0-10V	>110	80	<19	20	Empotrado Sobrepuesto Suspendido	NOM
	AC4260BBNA				4000									
●	AC4260NBCA				3000									
	AC4260NBNA	4000												
○	AC4261BBCA	7	6-10 (Seleccionable)	500 / 900 (Seleccionable)	3000	110°	100-277V~	0-10V	>83	80	<19	20	Empotrado Sobrepuesto Suspendido	NOM
	AC4261BBNA				4000									
●	AC4261NBCA				3000									
	AC4261NBNA	4000												

ACCESORIOS DE MONTAJE Y CONEXIÓN VECTOR DIM

Color	Código	Descripción
[NA]	AC8254S	Accesorios de suspensión (1.5 m)
[NA]	AC8255S	Accesorios de suspensión (3 m)
○	AC8256B	Accesorio de alimentación eléctrica color blanco (3 m)
●	AC8256N	Accesorio de alimentación eléctrica color negro (3 m)
[NA]	AC1255S	Accesorios de empotrar
[NA]	AC4256S	Accesorios de sobreponer

ACCESORIOS DE INTERCONEXIÓN Y MONTAJE



VECTOR DIM

Iluminación atenuable con buena relación costo-beneficio



TIP DE ESPECIFICACIÓN

La aplicación mostrada utiliza 16 luminarios de 110° (21 W) con cuatro accesorios de unión en "L" y dos accesorios de conexión "L" interna. El mismo modelo se ha instalado suspendido y empotrado en plafón y muro.

El esquema de iluminación brinda luz sobre el plano de trabajo, aportando jerarquía y atmósferas distintivas al mismo tiempo que se disminuyen las salidas eléctricas.

TCC: 4000 K
Superficie: 80 m²
Carga Conectada: 372 W
DPEA: 4.65 w/ m²
Iluminación promedio horizontal: 399 lx

Nivel de Iluminación
NOM-025-STPS-2008
300 lx Oficinas | Definición moderada de detalle
500 lx Oficinas | Definición clara de detalle



Descarga nuestro brochure para conocer más sobre Vector.



VECTOR ON-OFF

Líneas continuas de luz para espacios de trabajo



- Potencia 38 W
- UGR <19
- IRC 80
- Protección IP 20
- Ángulo de apertura 100°



Vector ON-OFF es un sistema de iluminación lineal que ofrece grandes beneficios como: interconexión mecánica y eléctrica, tres opciones de instalación y accesorios de interconexión mecánica y eléctrica con la simpleza del control ON-OFF.



Descarga fichas técnicas, archivos fotométricos (ies), familias Revit y manuales.



VECTOR ON-OFF

Líneas continuas de luz para espacios de trabajo



TIP DE ESPECIFICACIÓN

La aplicación mostrada utiliza 12 luminarios de 100° (38 W) sobrepuesta y oculta entre las pérgolas. Este esquema de iluminación general brinda luz para áreas de doble altura, disminuyendo las salidas eléctricas y con una facilidad de interconexión inmejorable.

Superficie: 80 m²
Carga Conectada: 456 W
DPEA: 5.7 W/ m²
Iluminancia horizontal promedio: 233 lx

VECTOR ON-OFF

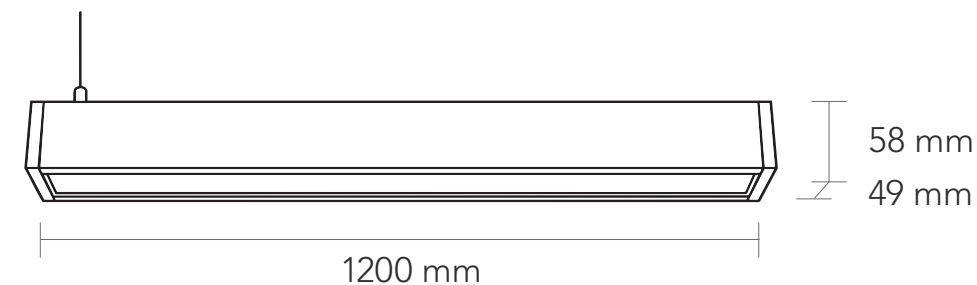
Color	Código	Forma	Potencia (W)	Flujo luminoso nominal (lm)	TCC (K)	Óptica	Voltaje (V)	Protocolo de control	Eficiencia (lm/W)	IRC	UGR	IP	Tipo de Montaje	Certificaciones
○	OF4250BBCA	Lineal	38	3,800	3000	100°	100-277V~	On-Off	>110 lm/W	80	<19	20	*Empotrar Sobreponer Suspender*	NOM
	OF4250BBNA			4,100	4000									
●	OF4250NBCA	Lineal	38	3,800	3000	100°	100-277V~	On-Off	>110 lm/W	80	<19	20	*Empotrar Sobreponer Suspender*	NOM
	OF4250NBNA			4,100	4000									

CONECTORES VECTOR ON-OFF

Color	Código	Forma	Potencia (W)	Flujo luminoso nominal (lm)	TCC (K)	Óptica	Voltaje (V)	Protocolo de control	Eficiencia (lm/W)	IRC	UGR	IP	Tipo de Montaje	Certificaciones
○	AC4251BBCA	X	15	1,460	3000	100°	100-277V~	ON/OFF	97	80	<19	20	*Empotrado Sobrepuesto Suspending*	NOM
	AC4251BBNA			1,540	4000				103					
●	AC4251NBCA	X	15	1,460	3000	100°	100-277V~	ON/OFF	97	80	<19	20	*Empotrado Sobrepuesto Suspending*	NOM
	AC4251NBNA			1,540	4000				97					
○	AC4252BBCA	T	12	1,460	3000	100°	100-277V~	ON/OFF	103	80	<19	20	*Empotrado Sobrepuesto Suspending*	NOM
	AC4252BBNA			1,540	4000				122					
●	AC4252NBCA	T	12	1,460	3000	100°	100-277V~	ON/OFF	128	80	<19	20	*Empotrado Sobrepuesto Suspending*	NOM
	AC4252NBNA			1,540	4000				122					
○	AC4253BBCA	L	8	798	3000	100°	100-277V~	ON/OFF	100	80	<19	20	*Empotrado Sobrepuesto Suspending*	NOM
	AC4253BBNA			798	4000				100					
●	AC4253NBCA	L	8	798	3000	100°	100-277V~	ON/OFF	100	80	<19	20	*Empotrado Sobrepuesto Suspending*	NOM
	AC4253NBNA			798	4000				100					

ACCESORIOS DE MONTAJE Y CONEXIÓN VECTOR ON-OFF

Color	Código	Descripción
[NA]	AC8254S	Accesorios de suspensión (1.5 m)
[NA]	AC8255S	Accesorios de suspensión (3 m)
○	AC8256B	Accesorio de alimentación eléctrica color blanco (3 m)
●	AC8256N	Accesorio de alimentación eléctrica color negro (3 m)
[NA]	AC1255S	Accesorios de empotrar
[NA]	AC4256S	Accesorios de sobreponer

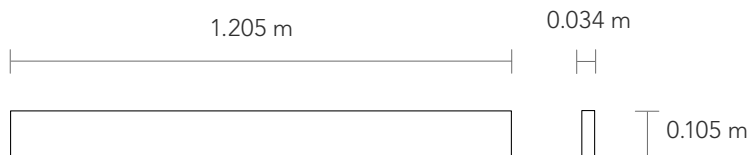


LYNLIGHT

Confort visual con gran relación costo-beneficio



- Luminario **interconectable**
- Módulo LED adicional para **luz indirecta**
- Eficacia promedio **>119 lm/W**
- Óptica de **36° / 80°**
- Confort visual **UGR <22 y <19**
- Control **ON-OFF**



Lynlight cuenta con varios accesorios que permiten personalizar y mejorar el confort visual según las necesidades de cada área de trabajo.

Es un luminario interconectable que se distingue por su facilidad de instalación gracias a sus pines magnéticos. Ofrece una luz eficiente y de alta calidad, brindando una experiencia visual óptima.

Uno de sus accesorios, es un módulo LED que se conecta sin herramientas para ofrecer iluminación directa-indirecta. Ya sea con difusor opalino o con ópticas independientes, Lynlight está diseñado para brindar un máximo confort visual con un UGR menor a 19.

Color	Código	Potencia (W)	Flujo luminoso nominal (lm)	TCC (K)	Óptica	Voltaje (V)	Protocolo de control	Eficiencia (lm/W)	IRC	UGR	IP	Tipo de Montaje	Certificaciones
○	OF4350BCCA	30	3,500	3000 y 4000 (Seleccionable)	80° difusor opalino	100-277V~	On-Off	117	80	<22	20	Suspendido	NOM
●	OF4350NCCA												
○	OF4352BBNA	30	3,600	4000	36° ópticas independientes	100-277V~	On-Off	120	80	<19	20	Suspendido	NOM
●	OF4352NBNA												

ACCESORIOS

Código	Descripción
AC4350BCCF	Módulo lineal para iluminación indirecta con selección de TCC (3000-4000K) Plug&Play
AC4251N	Cubierta honeycomb (Se requiere 8 pzas por luminario)
AC6251N	Accesorio para sobreponer en muro



TIP DE ESPECIFICACIÓN

La aplicación mostrada utiliza nueve luminarios de 80° (30 W) con honeycomb y accesorio de iluminación indirecta. Este esquema brinda iluminación general, logrando uniformidad en el espacio.

Una de las ventajas es la disminución de salidas eléctricas al interconectar magnéticamente tres luminarios sobre la mesa de trabajo.

Para esta aplicación se separó el luminario más de 1 m del techo, esta separación nos ayuda a resaltar el elemento arquitectónico sin ver la fuente de luz utilizada gracias al accesorio de iluminación indirecta.

Superficie: 66.5 m²
Carga Conectada: 270 W
DPEA: 4.06 W/m²
Iluminancia horizontal promedio: 275 lx

[Glosario \(página 268\)](#)

Conoce más sobre la luz directa.

Descarga fichas técnicas, archivos fotométricos (ies), familias Revit y manuales.

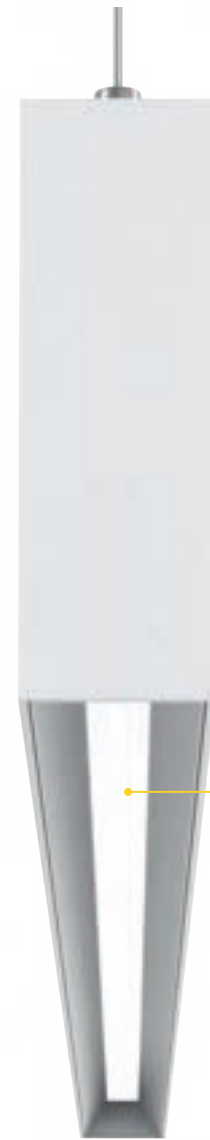


LYNLIGHT

Confort visual con gran relación costo-beneficio

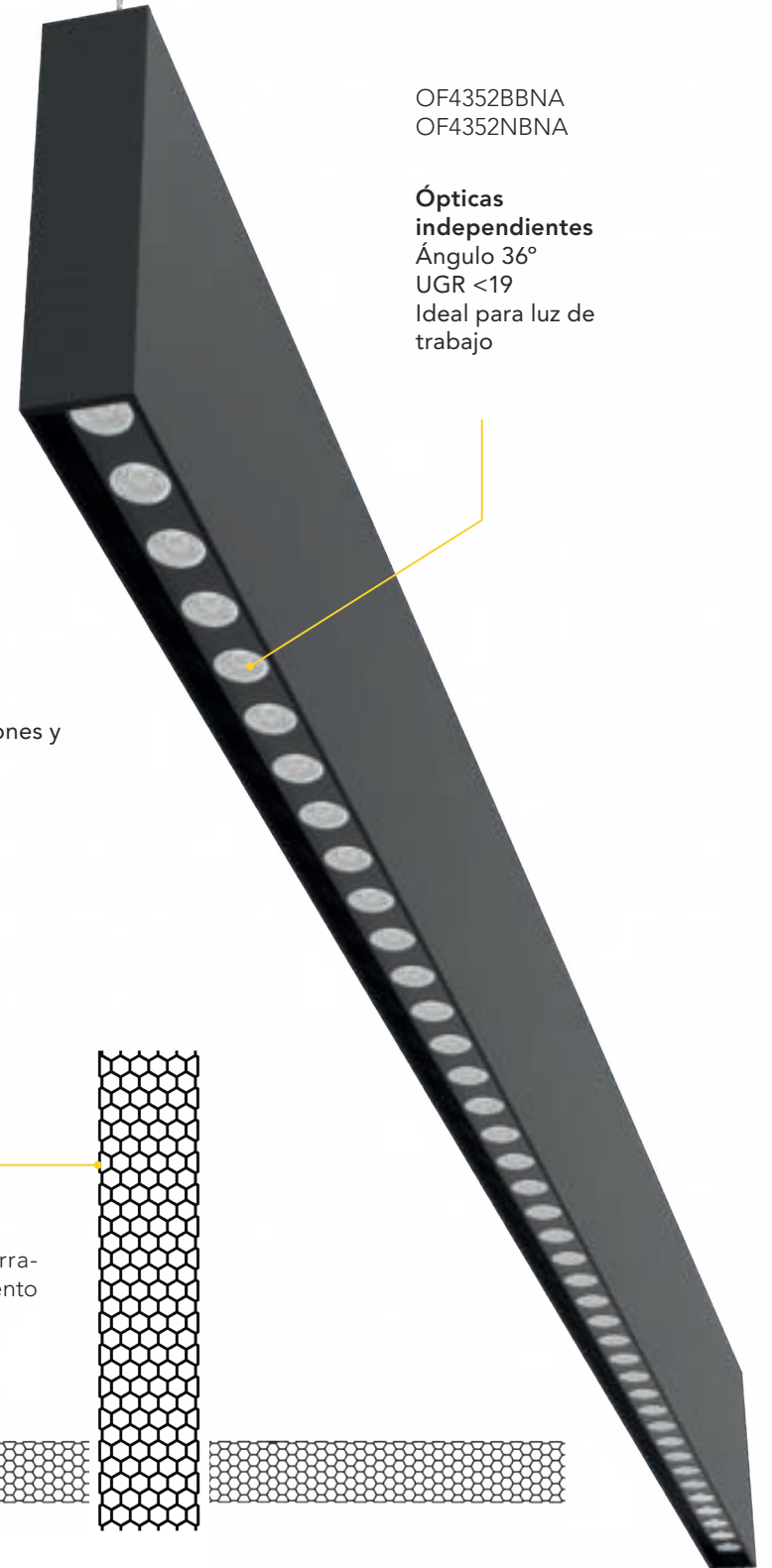
El confort visual es la principal característica que un buen sistema de iluminación debe aportar en los nuevos esquemas de oficinas. En Construlita, hemos sumado a nuestra oferta tecnológica nuevos productos de última generación que reúnen versatilidad, practicidad, ingeniería de punta y el máximo confort visual requerido en los espacios de trabajo contemporáneos.

— En la nueva reestructuración de los espacios corporativos, la iluminación ha cobrado mayor importancia, aportando bienestar a través de una luz de calidad para las personas.



OF4350BCCA
OF4350NCCA

Difusor opalino
Ángulo 80°
UGR <22
Ideal para circulaciones y áreas comunes

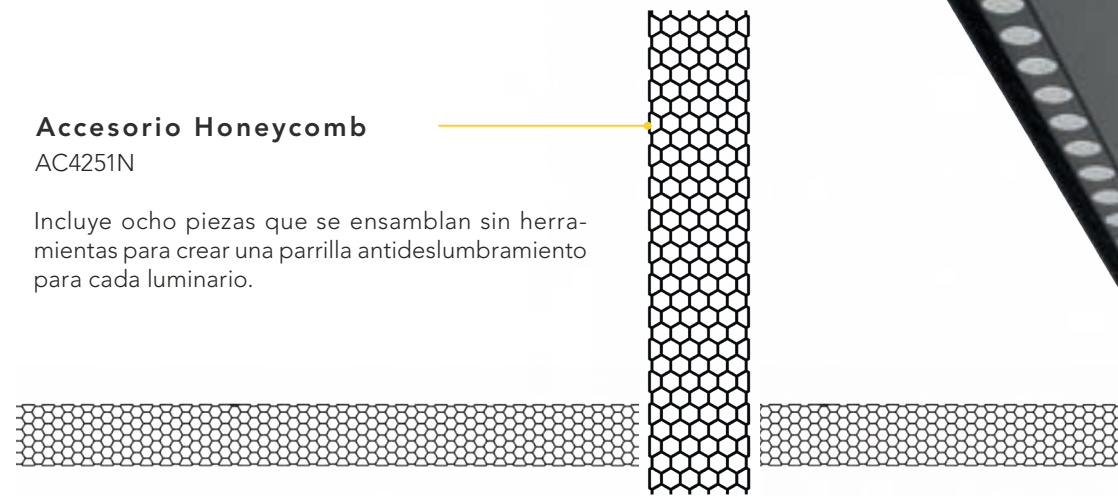


OF4352BBNA
OF4352NBNA

Ópticas independientes
Ángulo 36°
UGR <19
Ideal para luz de trabajo

Accesorio Honeycomb
AC4251N

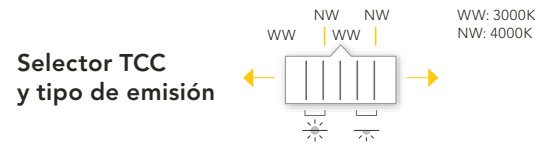
Incluye ocho piezas que se ensamblan sin herramientas para crear una parrilla antideslumbramiento para cada luminario.



LYNLIGHT

Confort visual con gran relación costo-beneficio

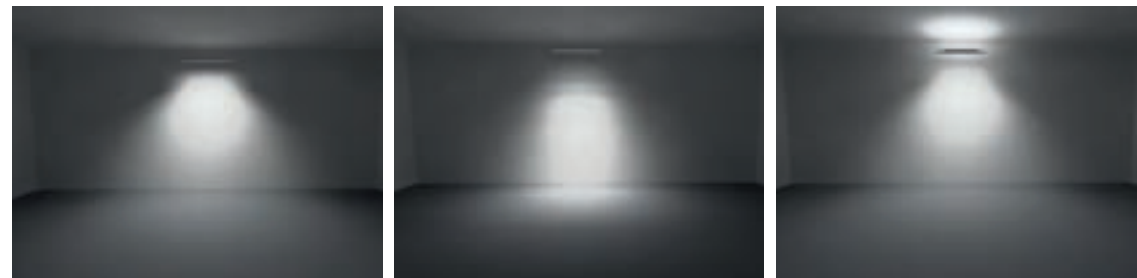
Los luminarios de Lynlight ofrecen una distribución de luz puntual, ideal para instalarse sobre mesas o áreas de trabajo. Además, este versátil sistema cuenta con la opción de agregar un accesorio para distribución luminosa indirecta. Este módulo se agrega de manera fácil a través de la tecnología Plug & Play y al instalarlo se puede seleccionar el tipo de distribución que se desea.



Accesorio para iluminación indirecta



DISTRIBUCIÓN LUMINOSA



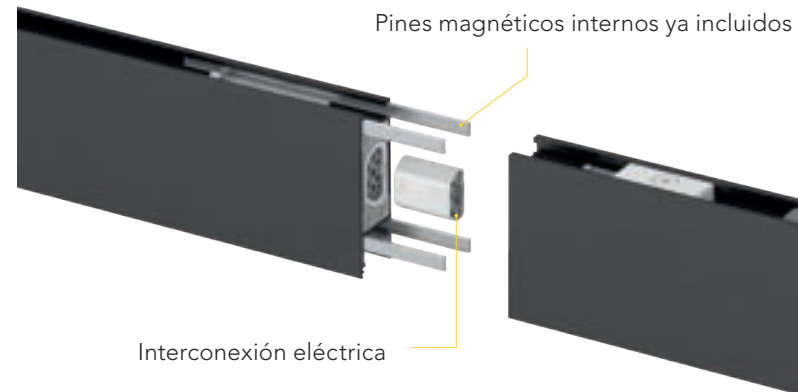
80°

36°

120° Indirecta
80° Directa

INTERCONEXIÓN MAGNÉTICA MECÁNICA Y ELÉCTRICA

Lynlight es un innovador sistema de iluminación lineal interconectable con tecnología magnética. Cada luminario funciona como un módulo que puede interconectarse, tanto de manera mecánica como eléctrica, de forma sencilla a través de pines magnéticos internos que, además de brindar seguridad y firmeza a la línea, permiten obtener una unión casi imperceptible entre los luminarios.



Lynlight puede interconectarse con hasta 10 módulos en serie, disminuyendo la cantidad de salidas eléctricas.

SHINE LIGHTS

Iluminación difusa

Shine Lights es un luminario suspendido que ofrece un confort visual inmejorable gracias a su difusor de alas de mariposa y a su óptica Dark Light. Este luminario lineal es ideal para espacios de trabajo.

La óptica Dark Light elimina el deslumbramiento y proporciona un gran confort visual con UGR menor a 19.

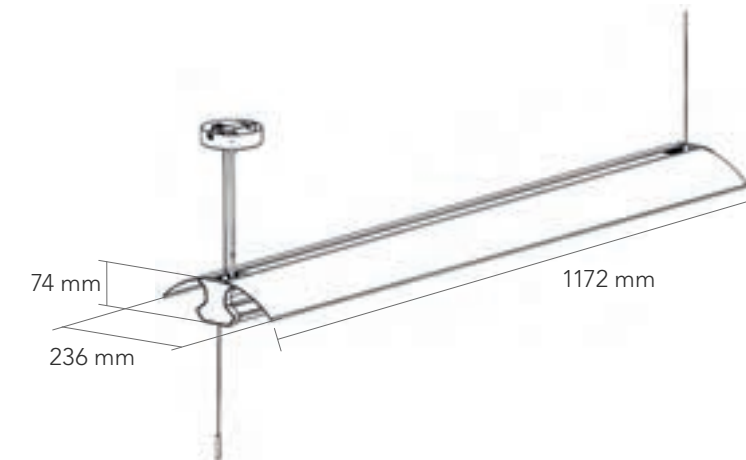
- Temperatura de color seleccionable **3000K o 4000K**
- Difusor **alas de mariposa**
- Confort visual **UGR <19**
- Eficacia promedio **>101 lm/W**
- Control **ON-OFF**
- Óptica de **110° x 50°**



Descarga fichas técnicas, archivos fotométricos (ies), familias Revit y manuales.



Color	Código	Potencia (W)	Flujo luminoso nominal (lm)	TCC (K)	Óptica	Voltaje (V)	Protocolo de control	Eficiencia (lm/W)	IRC	UGR	IP	Tipo de Montaje	Certificaciones
○	OF8147BCCA	45	4,573	3000-4000 (Seleccionable)	110°/50°	100-277V~	ON/OFF	101	80	<19	20	Suspendido	NOM



DOWNLIGHTS



DOWNLED 86

Iluminación general o ambiental.
IP50, atenuable mediante protocolo Triac, óptica 100°.
Óptica abierta para abarcar áreas amplias, recomendada para circulaciones.



ALFA 88

Iluminación de acento o ambiental.
IRC 90, óptica 60° y 24° intercambiable.
Fuente de luz remetida que reduce el deslumbramiento, UGR <19.



COMPACT 92

Iluminación de acento.
Orientable hasta 25°. TCC seleccionable 2700-6500K. IRC 90.
Fuente de luz remetida que reduce el UGR <19, Luminario pequeña y discreta



UNIQUE 94

Iluminación de acento.
Ópticas intercambiables de 36°, 15°, 24° y 50°. IRC >90. TCC seleccionable 2700-6500K. Flujo luminoso alto de 2,500 lm.
Fuente de luz remetida que reduce el UGR <19, luminario dirigible.



SPARK 96

Iluminación de acento.
Ópticas intercambiables 15°, 24°, 36° y 50°. TCC seleccionable 2700-6500K. IRC >90.
Downlight configurable con marcos y reflectores de diferentes formas y acabados para modificar el haz de luz.



MODULARE PRO 100

Iluminación de acento.
Ópticas intercambiables 36°, 10°, 24° y 60°. TCC seleccionable 2700-6500K. IRC >90.
Downlight configurable con marcos circulares y cuadrados, con y sin borde.



NOVA 104

Iluminación de acento.
Óptica 24° y 60°, dirigible 90° con rotación de 360°.
Fuente de luz remetida que reduce el deslumbramiento.



STELLAR 106



GALA PRO 108

Iluminación de acento.
Flujo luminoso variable, dependiendo la cantidad de módulos elegidos.
Luminario empotrable con opción trimless.



CANYON PRO 110

Iluminación de acento.
IRC 90, óptica 24°.
Extraíble y orientable 360° disponible en uno, dos y tres módulos.



COMFORT DOT 112

Iluminación de acento.
TCC 3000K, IRC 90, óptica 24°.
Fuente de luz remetida que reduce el deslumbramiento, UGR <19.



COMFORT SOFT 114

Iluminación general o ambiental.
Opciones 3000K y 4000K, IRC 90, óptica 90°.
Fuente de luz remetida que reduce el deslumbramiento, UGR <19.



PERFORMA PRO 116

Iluminación general o ambiental.
Eficiencia >114 lm/W en sus tres opciones de potencia y flujo luminoso alto de hasta 11,400 lm.
Óptica abierta para abarcar áreas amplias, recomendada para circulaciones.



TRAZZO GRAZER 118

Iluminación de acento.
IRC 90.
Luminario empotrable y dirigible.
Ópticas remetidas. Reflector negro para un mayor control óptico.



DOWNLED

Iluminación empotrable para interiores

Downled, ha sido diseñado para empotrar en bote integral o plafón, cuenta con un cuerpo de aluminio inyectado con acabado en pintura electrostática blanca de alta reflectancia, garantizando eficiencia lumínica y durabilidad.

Downled está equipado con tecnología LED de última generación, ofrece un alto rendimiento lumínico con bajo consumo energético, ideal para proyectos que combinan estética, funcionalidad y eficiencia.

Su difusor de acrílico de alta transmitancia y completamente sellado proporciona una distribución uniforme de la luz, minimizando el deslumbramiento.



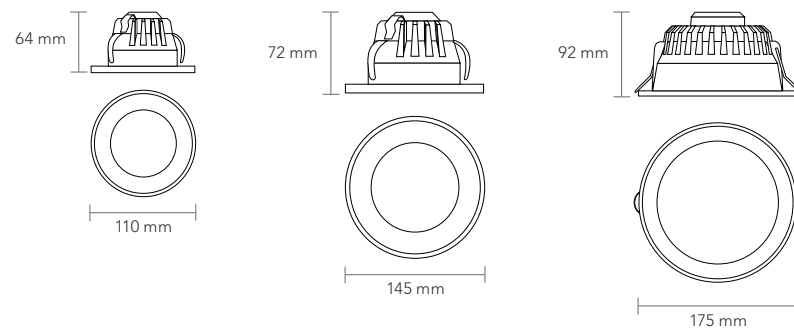
- IRC 90
- Control TRIAC y 0-10V
- Protección IP50
- Protección IK04

Color	Código	Potencia (W)	Flujo luminoso nominal (lm)	TCC (K)	Óptica	Voltaje (V)	Protocolo de Control	Eficiencia (lm/w)	IRC	IP	Tipo de Montaje	Certificaciones
○	RE1035BBCD	4.5	296	3000	100°	127V~	TRIAC	65.8	90	50	Empotrar	NOM
	RE1035BBND		353	4000				78.4				
	RE1036BBCD	9	693	3000				77.0				
	RE1036BBND		766	4000				85.1				

DISTRIBUCIÓN LUMINOSA



100°



[Glosario \(página 255\)](#)

¿Sabes qué es la eficacia luminosa?

Descarga fichas técnicas, archivos fotométricos (ies), familias Revit y manuales.



ALFA

Confort y alta versatilidad



Los downlights son luminarios empotrados o sobrepuestos en plafones, lo que les permite integrarse discretamente al espacio arquitectónico. El secreto de un buen downlight se encuentra en la calidad de la luz que emite pero, sobre todo, en el confort visual que brinda.

Alfa está disponible en dos acabados y cuatro diferentes potencias. Con su óptica intercambiable, es posible crear ambientes con iluminación homogénea o patrones de contraste que brinden ritmo y jerarquía al espacio.



NOM

UL

Glosario (página 255)

¿Qué es el deslumbramiento?



TIP DE ESPECIFICACIÓN

La **altura de montaje** es inversamente proporcional al nivel de iluminación esperado. A mayor altura, el nivel de iluminancia sobre la superficie disminuirá, pero el área que abarca el haz de luz será mayor. Combina luminarios con diferentes flujos luminosos y ángulos de apertura para crear jerarquías sin descuidar el confort visual.

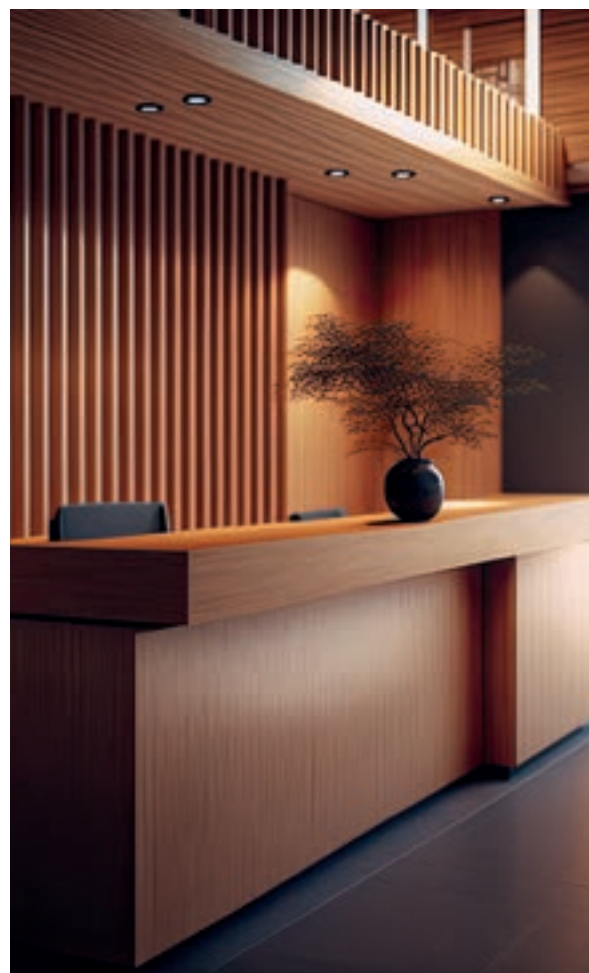


Descubre más estrategias para especificar Alfa.



ALFA

Confort y alta versatilidad



- Eficacia promedio **80 lm/W**
- Atenuación **0-10V**
- Ángulo de apertura **60°**
- **IRC 90**
- Confort visual **UGR <19**



Alfa es un downlight versátil diseñado para brindar iluminación general con un rendimiento lumínico sobresaliente y una relación costo-beneficio extraordinaria.

ACCESORIO

El lente intercambiable permite seleccionar el ángulo de apertura entre 24° y 60°.

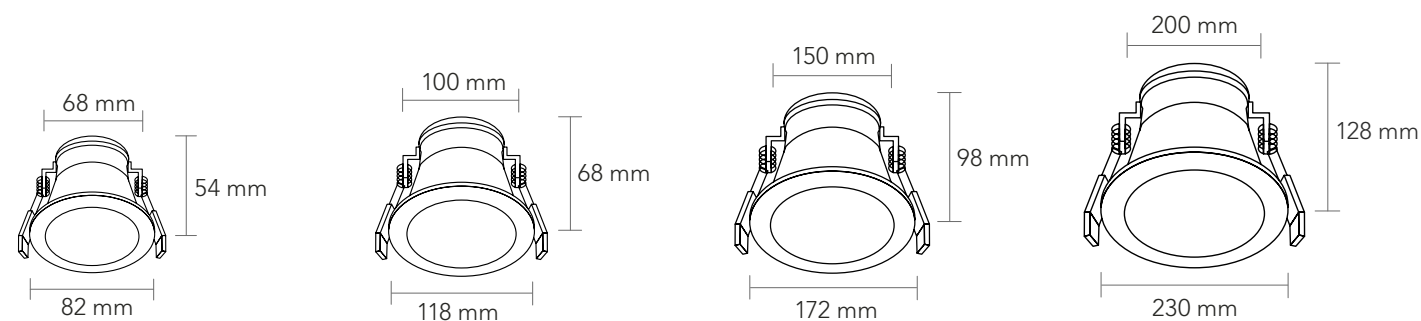
Descarga fichas técnicas, archivos fométricos (.ies), familias Revit y manuales.



Color	Código	Potencia (W)	Flujo luminoso nominal (lm)	TCC (K)	Óptica	Voltaje (V)	Protocolo de Control	Eficiencia (lm/w)	IRC	URG	IP	Tipo de Montaje	Certificaciones
○	RE1145BBCA	9	750	3000	60°	100-277V~	0-10V	83	90	<19	44	Empotrar	NOM
	RE1145BBNA	9	750	4000									
●	RE1145NBCA	9	650	3000				72					
	RE1145NBNA	9	650	4000									
○	RE1146BBCA	14	1,200	3000				85					
	RE1146BBNA	14	1,200	4000									
●	RE1146NBCA	14	1,100	3000				78					
	RE1146NBNA	14	1,100	4000									
○	RE1147BBCA	28	2,300	3000				82					
	RE1147BBNA	28	2,300	4000									
●	RE1147NBCA	28	2,000	3000				71					
	RE1147NBNA	28	2,000	4000									
○	RE1148BBCA	34	3,100	3000	91								
	RE1148BBNA	34	3,100	4000									
●	RE1148NBCA	34	3,000	3000	88								
	RE1148NBNA	34	3,000	4000									

ACCESORIOS

Código	Descripción
AC2402	Óptica 24° para Alfa 9W
AC2404	Óptica 24° para Alfa 14W
AC2406	Óptica 24° para Alfa 28W
AC2408	Óptica 24° para Alfa 34W



COMPACT

Iluminación de acento en blancos dinámicos



- Blancos dinámicos de **2700K a 6500K**
- Reproducción cromática con **IRC 90**
- Atenuación **0-10V***
- **UGR <19**

*Requiere 2 atenuadores 0-10V.

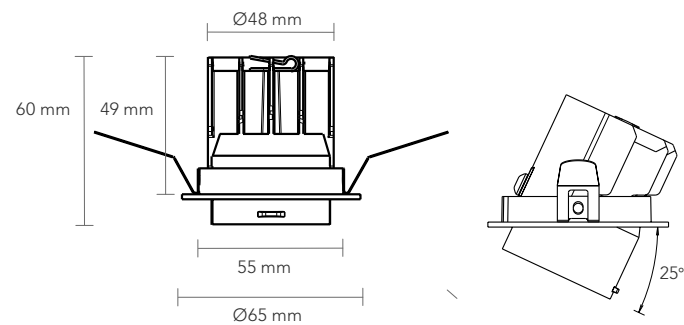


CONSTRULITA CONNECT

SD010D04RFMVZ
Atenuador inteligente control 0-10V (200W)

Compact es una fuente de luz invisible para iluminación de acento que cuenta con temperatura de color seleccionable en un rango de 2700K a 6500K. Cuenta con ópticas intercambiables y una extraordinaria reproducción cromática (**RCI>90 y Rf>90**).

— Es un luminario pequeño y discreto que no interfiere con el estilo arquitectónico pero aporta contraste y ritmo a la iluminación del espacio.



Descarga fichas técnicas, archivos fotométricos (ies), familias Revit y manuales.



Color	Código	Potencia (W)	Flujo luminoso nominal (lm)	TCC (K)	Óptica	Voltaje (V)	Protocolo de Control	Eficiencia (lm/w)	IRC	URG	IP	Tipo de Montaje	Certificaciones
○	RE1351BCCA	12	750-900	2700-6500	36°	100-277V~	0-10V	62 / 75	90	<19	20	Empotrar	NOM
●	RE1351NCCA	12	750-900	2700-6500									
○	RE1354BCCA	12	750-900	2700-6500	15°	100-277V~	0-10V	72 / 86	90	<19	20	Empotrar	NOM
●	RE1354NCCA	12	750-900	2700-6500									
○	RE1352BCCA	22	1,600-1,900	2700-6500	15°	100-277V~	0-10V	72 / 86	90	<19	20	Empotrar	NOM
●	RE1352NCCA	22	1,600-1,900	2700-6500									
○	RE1353BCCA	22	1,600-1,900	2700-6500									
●	RE1353NCCA	22	1,600-1,900	2700-6500									



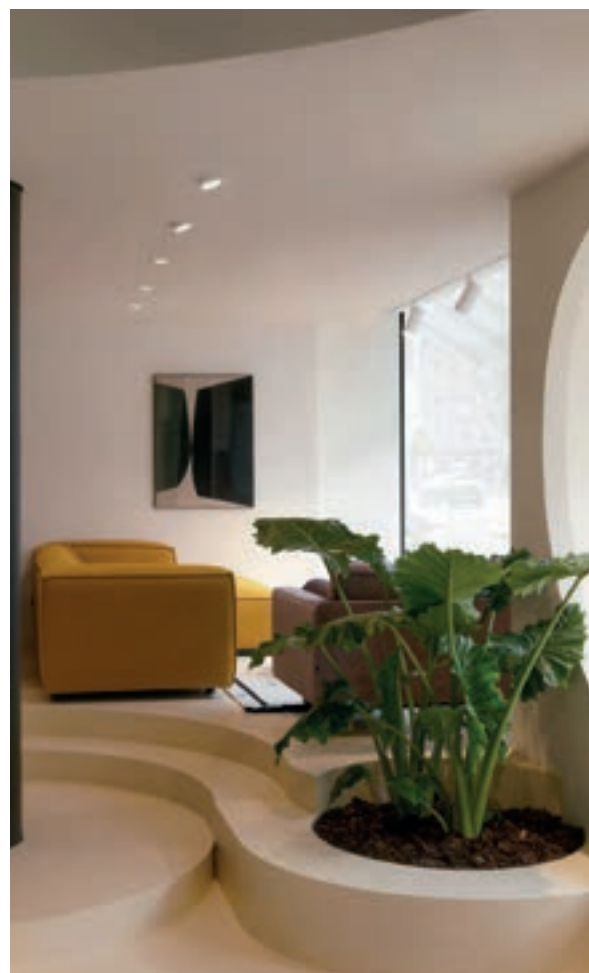
TIP DE ESPECIFICACIÓN

Solución ideal para acentos, en este caso de estudio en un espacio de 5.25 m² - 3.50 m x 1.50 m x 2.50 m de alto, se colocaron dos luminarios Compact orientados 15° hacia las esculturas. La Luminario es tan pequeña que pasa desapercibida en el techo si tiene un acabado igual al de la Luminario. Recomendada para iluminación escultórica.

TCC: 3,000K
Acabado: Blanco
Superficie iluminada: 5.25 m²
Altura: 2.5 m
Carga conectada: 24 W
Flujo luminoso: 750 lm

UNIQUE

Downlight dirigible



- Blancos dinámicos de 2700K a 6500K
- Reproducción cromática con IRC >90
- Óptica 24° (incluye ópticas de 15°, 36° y 60°)
- Potencia 35 W
- Atenuación 0-10V*

*Requiere 2 atenuadores 0-10V.

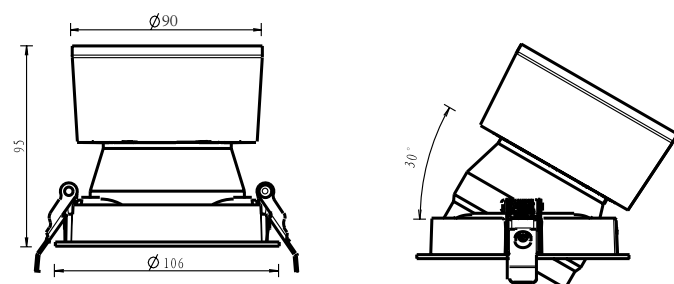


Downlight dirigible con ópticas intercambiables, de tamaño compacto y con una excelente reproducción cromática. Ideal para espacios comerciales como boutiques y tiendas departamentales. Unique cuenta con una reproducción mejorada de color con un IRC >94 y hasta R9 de 72 (4000K).

Fundamentos (página 34)

Descubre más sobre iluminación biodinámica y el ciclo circadiano.

Descarga fichas técnicas, archivos fotométricos (ies), familias Revit y manuales.



Color	Código	Potencia (W)	Flujo luminoso nominal (lm)	TCC (K)	Óptica	Voltaje (V)	Protocolo de Control	Eficiencia (lm/w)	IRC	URG	IP	Tipo de Montaje	Certificaciones
○	RE1350BCCA	35	2500	2700 a 6500	24° (incluye ópticas de 15°, 36° y 60°)	100-277V~	0 - 10V	71	90	<19	20	Empotrar	NOM
●	RE1350NCCA												



TIP DE ESPECIFICACIÓN

En este ejemplo se muestra el luminario instalado en una tienda de 35 m², dispuesto de forma lineal en plafones con una separación de 1 m entre cada uno y a una altura de 3.50 m.

Su distribución de luz es puntual, con un ángulo de apertura de 24° combinado con 15° y una temperatura de color neutra de 4000 K, lo que permite resaltar detalles arquitectónicos. Ofrece niveles de iluminación entre 500 lx y 1,000 lx en las superficies con mayor iluminación.

TCC: 4,000K
 Acabado: Blanco
 Superficie iluminada: 35m²
 Altura: 3.5 m
 Carga conectada: 35 W
 Flujo luminoso: 3,000 lm

SPARK

Versatilidad y blancos dinámicos



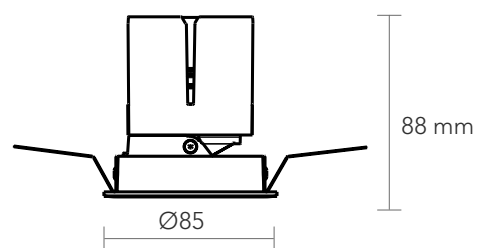
- Blancos dinámicos de **2700K a 6500K**
- Reproducción cromática con **IRC >90**
- Eficacia promedio **>86 lm/W**
- **UGR <19**
- Atenuación **0-10V***

*Requiere 2 atenuadores 0-10V.



CONSTRULITA CONNECT

SD010D04RFMVZ
Atenuador inteligente control 0-10V (200W)



Esta familia de downlights integra tecnologías que responden a la calidad de la luz centrada en las personas, con un alto confort visual y selección de temperatura de color para crear una iluminación biodinámica.

Fundamentos (página 34)

Descubre más sobre iluminación biodinámica y el ciclo circadiano.

Descarga fichas técnicas, archivos fotométricos (ies), familias Revit y manuales.



Ejemplo de construcción de código

	CO1030	34	24	CBH	N
	Fuente	Marco	Óptica	Reflector	Color Reflector
CO1030	Fuente de luz con driver: - 15 W - 1,290 lm - Óptica 36° y honeycomb *Requiere potenciómetro 0-10V para hacer el cambio de TCC	34 Circular empotrado largo	(En blanco) – 36° 15 15° Intercambiable 24 24° Intercambiable 50 50° Intercambiable	C Circular	B Blanco N Negro CR Cromo
		35 Circular empotrado largo sin borde 50 Circular empotrado 51 Circular empotrado sin borde		CBH Circular Big Hole CSH Circular Small Hole CPH Circular Pin Hole CO Circular Oval	B Blanco N Negro
		54 Cuadrado empotrado 55 Cuadrado empotrado sin borde	(En blanco) – 36° 15 15° Intercambiable 24 24° Intercambiable 50 50° Intercambiable	SQ Cuadrado	B Blanco N Negro

SPARK RETROFIT

	CO	52	CBH	N
	Fuente	Marco	Reflector	Color Reflector
	CO Sin fuente de luz integrada. Compatible con lámpara MR16 o GU10 (no incluida).	52 Circular empotrado	- NA	B Blanco N Negro CR Cromo
			CBH Circular Big Hole CSH Circular Small Hole CPH Circular Pin Hole CO Circular Oval	B Blanco N Negro
			CW Circular Wallwasher	N Negro



SPARK

Versatilidad y blancos dinámicos

Spark es un downlight configurable con una amplia gama de accesorios para personalizar sus acabados y el comportamiento de la luz. Desde cuatro distintas ópticas intercambiables, marco con y sin borde en distintas formas y seis tipos de reflectores con tres acabados disponibles, haciéndolo ideal para cualquier aplicación arquitectónica.



MARCOS



34 - Circular empotrado largo



51 - Circular empotrado sin borde



54 - Cuadrado empotrado



35 - Circular empotrado largo sin borde



50 - Circular empotrado



55 - Cuadrado empotrado sin borde

REFLECTORES



C - Circular



CPH - Circular Pin Hole



CW - Circular Wallwasher



SQ - Cuadrado



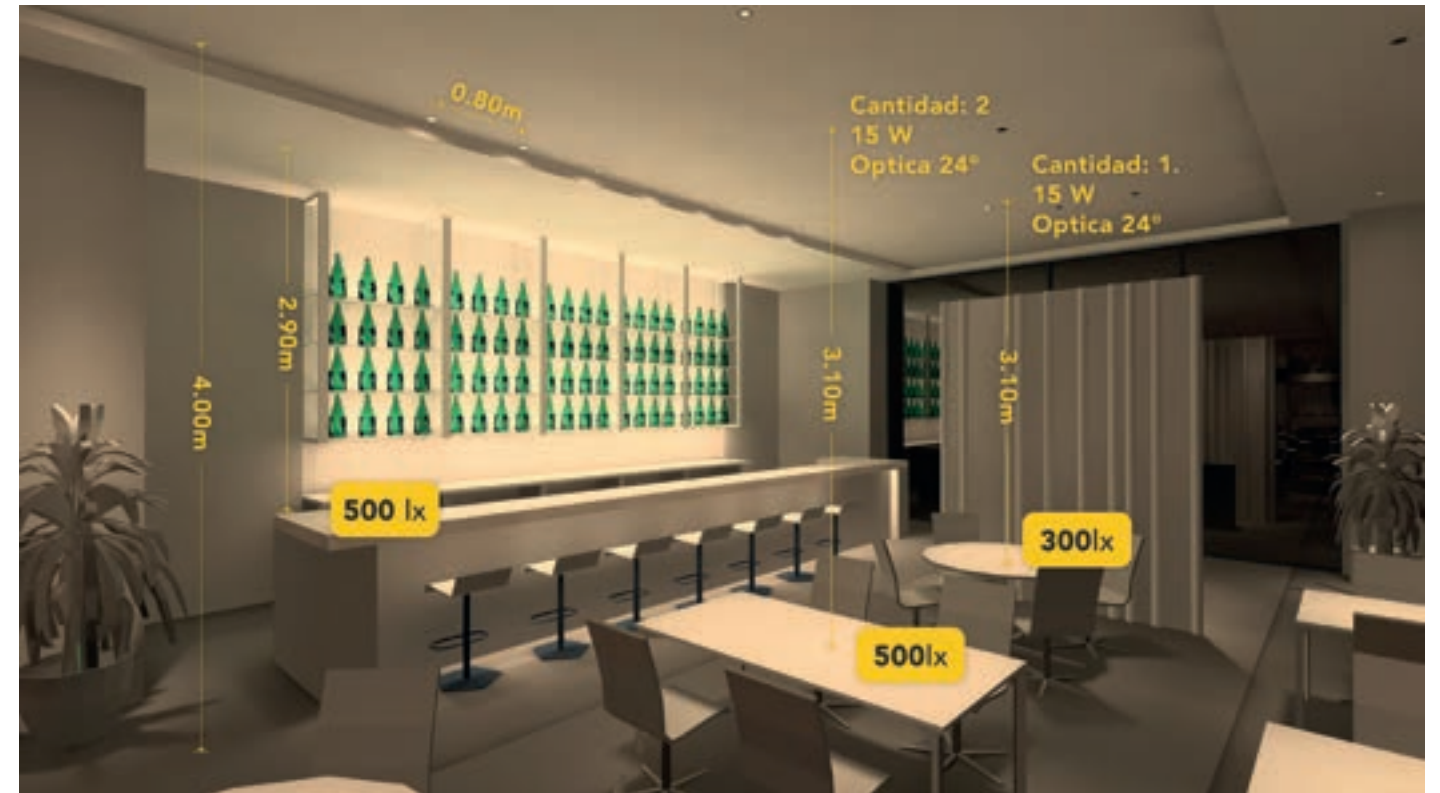
CBH - Circular Big Hole



CO - Circular Oval



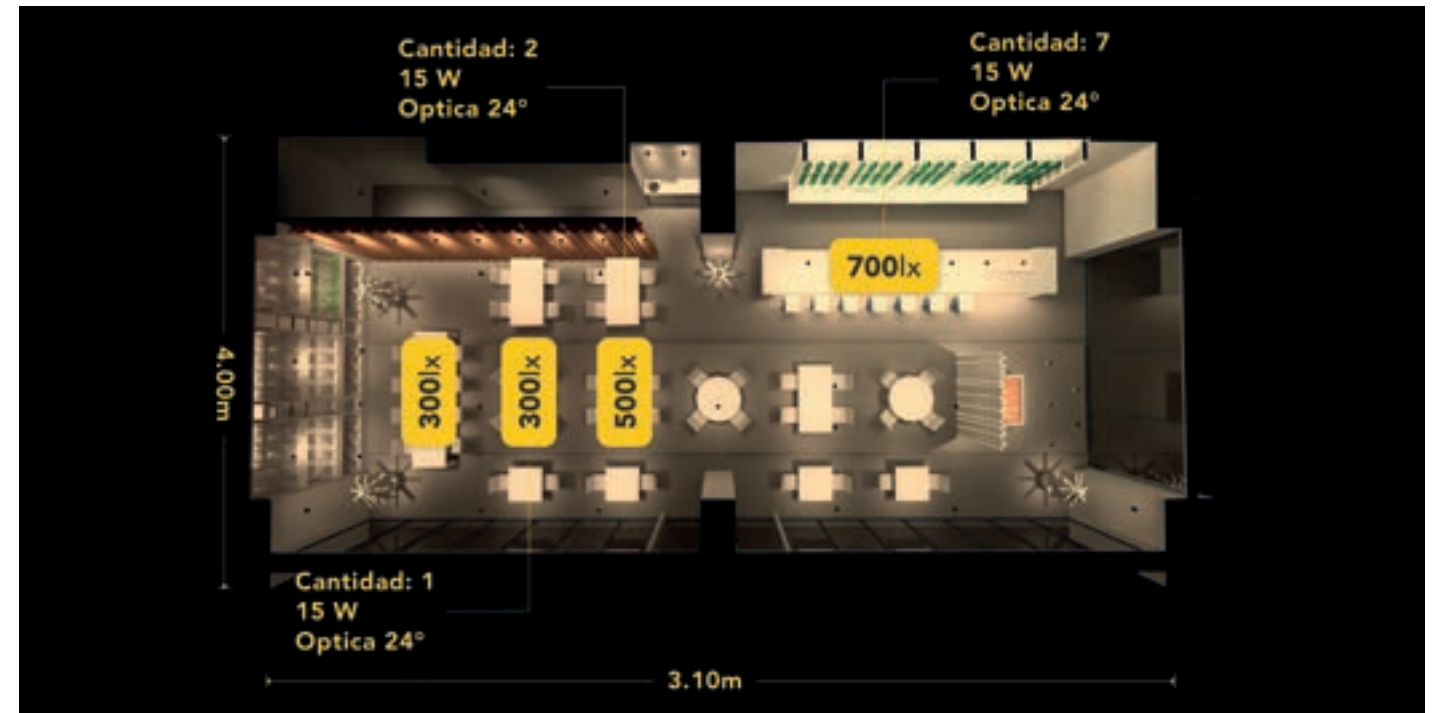
CSH - Circular Small Hole



TIP DE ESPECIFICACIÓN

Spark permite la creación de diferentes capas de iluminación para poder acentuar elementos arquitectónicos y decorativos, enfocar mesas y crear iluminación general en circulación y áreas abiertas. En este caso de estudio se instaló Spark de 15 W empotrado en plafón y la rejilla integrada honeycomb ayuda a reducir el deslumbramiento.

Superficie iluminada: 165.65 m²
 Altura: 4.1 m
 Carga conectada: 750 W
 DPEA: 4.5 W/m²



MODULARE PRO

Gran rendimiento y blancos dinámicos



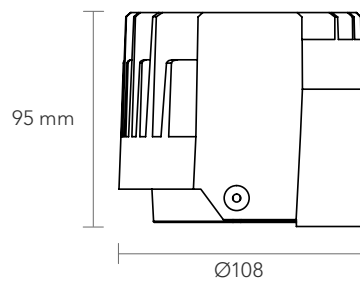
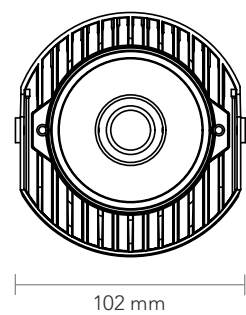
- Blancos dinámicos de **2700K a 6500K**
- Reproducción cromática con **IRC >90**
- Eficacia promedio **>100 lm/W**
- Atenuación **0-10V***
- **UGR <19**

*Requiere 2 atenuadores 0-10V.



CONSTRULITA CONNECT

SD010D04RFMVZ
Atenuador inteligente control 0-10V (200W)



Glosario (página 258)

¿Qué es un reflector?

Descarga fichas técnicas, archivos fotométricos (ies), familias Revit y manuales.



Ejemplo de construcción de código

CO1041	09	10	SQ	C
Fuente	Marco	Óptica	Reflector	Color Reflector
CO1041 Fuente de luz con driver: - 30 W / 40 W (Seleccionable) - 3,060 lm / 4,300 lm - 100-277V - Óptica 36° y rejilla honeycomb - TCC 2700-6500* *Requiere potenciómetro 0-10V para hacer el cambio de TCC	04 Circular empotrado 05 Circular empotrado sin borde 09 Cuadrado empotrado 10 Cuadrado empotrado sin borde	(En blanco) - 36° Opcional: 10 15° Intercambiable 24 24° Intercambiable 60 60° Intercambiable	C Circular SQ Cuadrado	B Blanco N Negro CR Cromo



TIP DE ESPECIFICACIÓN

La aplicación mostrada utiliza ocho luminarios Modulare Pro de 30 W empotrados en plafón y diferentes ópticas para acentuar elementos horizontales y verticales. El efecto de luz logrado crea contrastes y genera sensaciones de enfoque.

TCC: 3,000K
Acabado: Blanco
Superficie iluminada: 48 m²
Altura: 4 m
Carga conectada: 240 W
Flujo luminoso: 3,000 lm
UGR: <19

MODULARE PRO

Gran rendimiento y blancos dinámicos

Modulare Pro responde a las tendencias de iluminación enfocadas en el bienestar al ser compatible con protocolos de control y automatización. Además, es un downlight que permite un **amplio número de configuraciones** para adaptarse a distintos espacios arquitectónicos.



Marcos circulares	Reflectores circulares	Acabado	Marcos cuadrados	Reflectores cuadrados	Acabado
04 - Circular empotrado	C - Circular	B - Blanco	09 - Cuadrado empotrado	SQ - Cuadrado	B - Blanco
05 - Circular empotrado sin borde		N - Negro	10 - Cuadrado empotrado sin borde		N - Negro
		CR - Cromo			CR - Cromo



TIP DE ESPECIFICACIÓN

En este caso de estudio se muestran dos luminarios Modulare Pro de 30 W en ópticas de 10° y 24°. El contraste que se genera muestra un haz de luz amplio para resaltar objetos y una luz más discreta con un ángulo más cerrado para generar un ambiente más íntimo.

Superficie iluminada: 40 m²
 Altura: 2.5 m
 Carga conectada: 60 W
 DPEA: 1.5 W/m²

NOVA

Iluminación dirigida



- Downlight **dirigible hasta 90°**
- Eficacia promedio **>96 lm/W**
- Rotación de **360°**
- Reproducción de color con **IRC 90**
- Atenuación **0-10V**

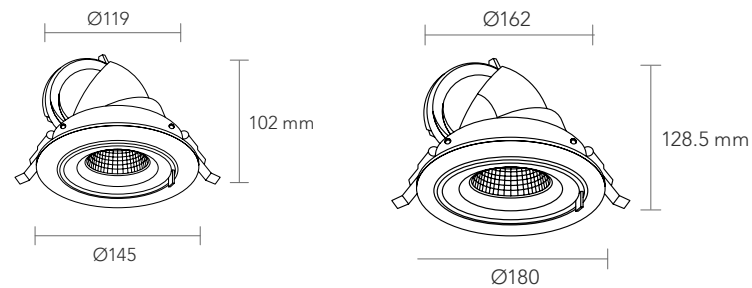


Gracias a su ingeniería de producto, Nova puede integrarse en proyectos en los que se alterne luz de acento como un downlight tradicional o en áreas perimetrales como un bañador de muro.

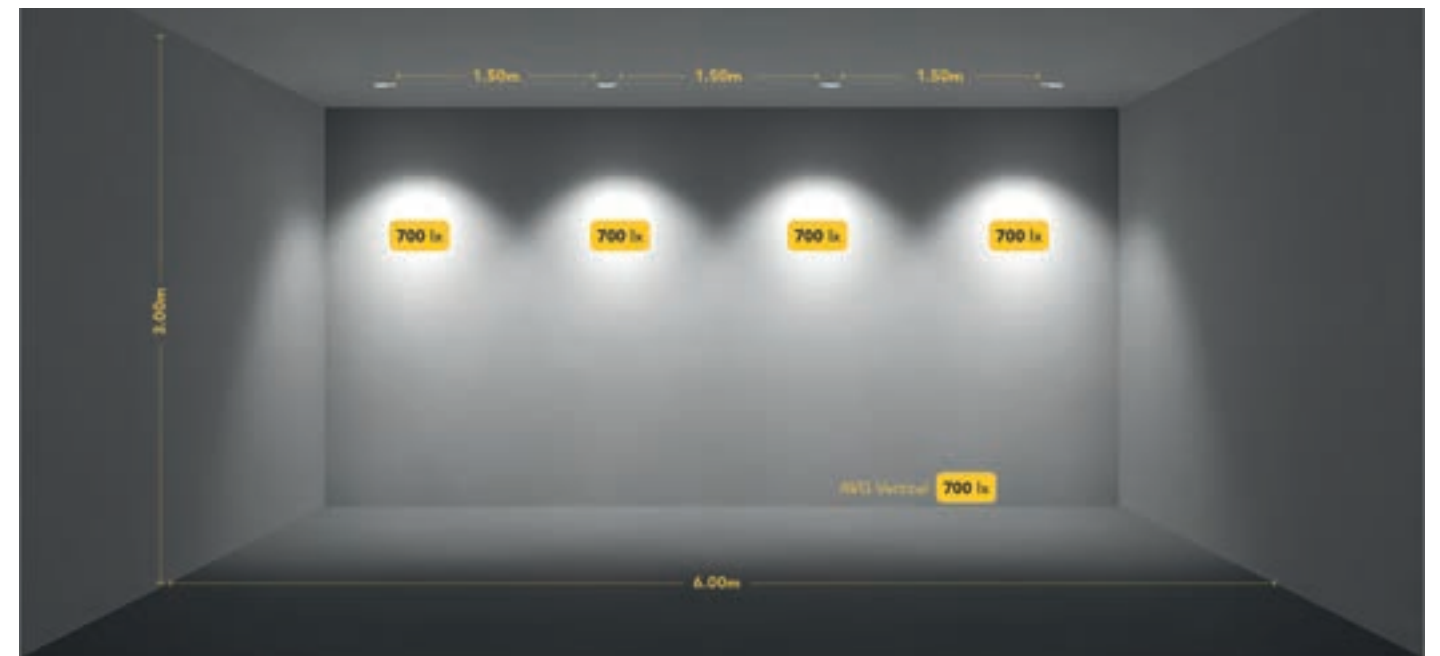
Glosario (página 258)

Descubre más sobre la luz de acento

Descarga fichas técnicas, archivos fotométricos (ies), familias Revit y manuales.



Color	Código	Potencia (W)	Flujo luminoso nominal (lm)	TCC (K)	Óptica	Voltaje (V)	Protocolo de Control	Eficiencia (lm/w)	IRC	IP	Tipo de Montaje	Certificaciones
○	CO1138BBCA	15	1,450	3000	24°	100-277V~	0-10V	96	90	20	Empotrar	NOM
	CO1138BBNA			4000								
●	CO1138NBCA			3000								
	CO1138NBNA			4000								
○	CO1139BBCA	35	3,400	3000	60°							
	CO1139BBNA			4000								
●	CO1139NBCA			3000								
	CO1139NBNA			4000								
○	CO1140BBCA	35	3,400	3000	24°							
	CO1140BBNA			4000								
●	CO1140NBCA			3000								
	CO1140NBNA			4000								
○	CO1141BBCA	35	3,400	3000	60°							
	CO1141BBNA			4000								
●	CO1141NBCA			3000								
	CO1141NBNA			4000								



TIP DE ESPECIFICACIÓN

Nova también cuenta con dos distintos tamaños y ángulos de apertura, por lo que es una familia amplia y versátil que podrá dar solución a proyectos robustos al instalarse en alturas medias y bajas. La aplicación muestra el efecto de cada una de sus ópticas.

TCC: 4,000K
Acabado: Blanco
Superficie iluminada: 18 m²
Altura: 3 m
Carga conectada: 60 W
Flujo luminoso: 1,450 lm



Descarga nuestro brochure para conocer más sobre Downlights.

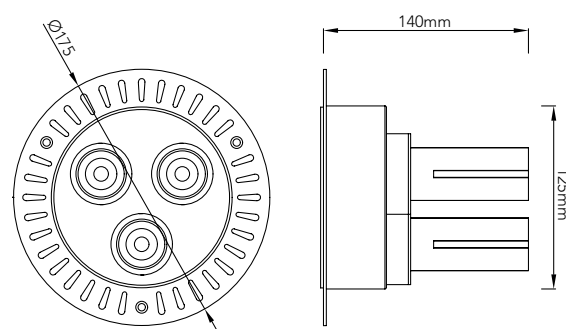


STELLAR

Iluminación dirigida



- Montaje **empotrado**
- **IRC 90**
- Eficacia promedio **81 lm/w**
- Potencia **36 W**
- Óptica **36°**



— Luminaria de alto flujo luminoso y de ángulo de apertura media. Recomendada para alturas entre 4-5m, para circulaciones e iluminación ambiental. Su marco discreto permite que se pueda cubrir al instalarse en plafón, esto otorga una integración más sutil a la arquitectura.

Glosario (página 258)

Descubre más sobre la luz de acento

Color	Código	Potencia (W)	Flujo luminoso nominal (lm)	TCC (K)	Óptica	Voltaje (V)	Protocolo de Control	Eficiencia (lm/w)	IRC	IP	Tipo de Montaje	Certificaciones
○	CO1368BBNA	36	2,900	4000	36°	100-277V~	ON/OFF	81	90	20	Empotrar	NOM

GALA PRO

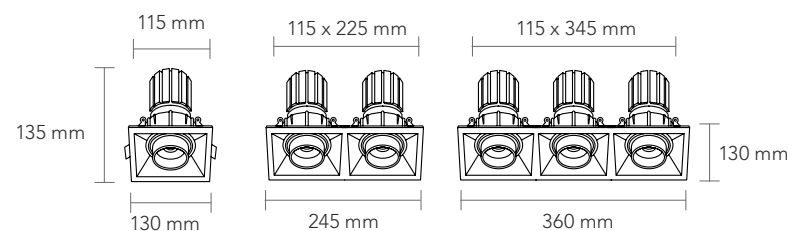
Iluminación de acento



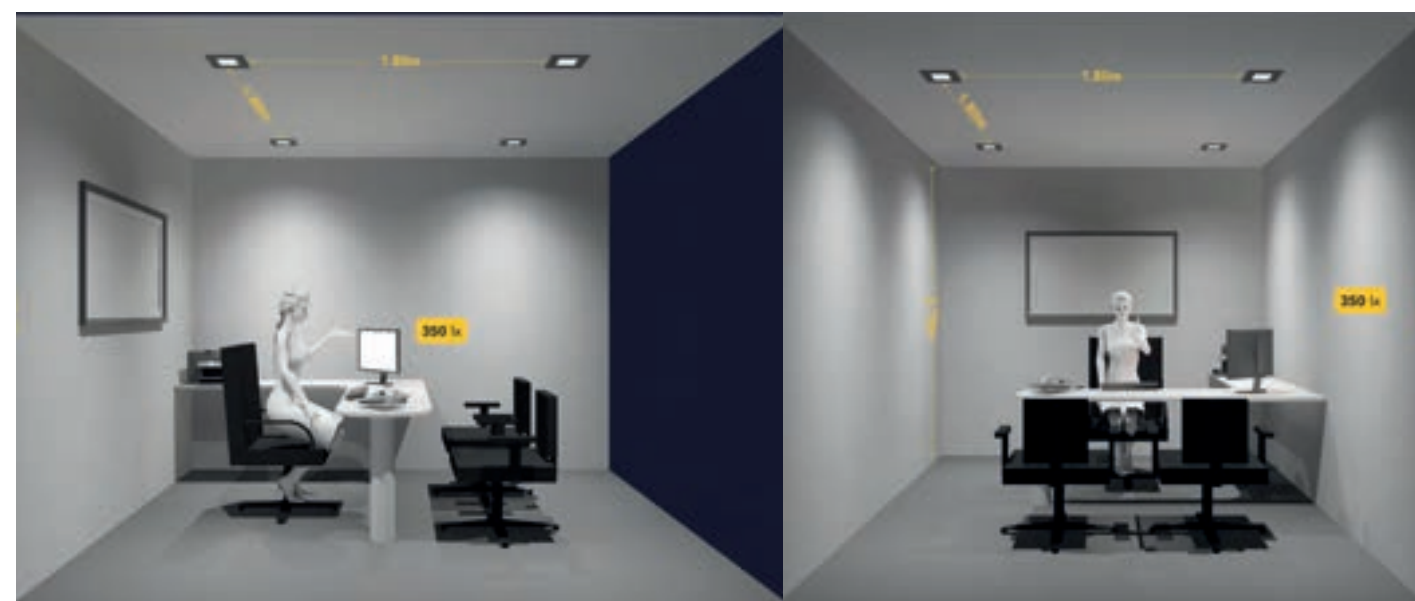
- Downlight **dirigible**
- Rotación de **360°**
- Reproducción de color con **IRC >90**
- Atenuación **0-10V**
- **UGR <19**
- Óptica de **24° o 45°**



Gala Pro permite crear esquemas flexibles de iluminación ambiental e iluminación de acento con el mismo dispositivo. Gracias a su variedad de potencias, es ideal para solucionar proyectos que tienen diferentes alturas y requieren iluminación versátil.



Color	Código	Potencia (W)	Flujo luminoso nominal (lm)	TCC (K)	Óptica	Voltaje (V)	Protocolo de Control	Eficiencia (lm/w)	IRC	URG	IP	Tipo de Montaje	Certificaciones
○	RE1062BBCA	21	1,391	3000	45°	100-277V~	0 - 10V	66	90	<19	20	Empotrar	NOM
	RE1062BBNA		1,431	4000				80					
●	RE1062NBCA		1,402	3000	66								
	RE1062NBNA		1,438	4000	80								
	RE1077BBCA	1,835	3000	66	24°								
	RE1077BBNA	1,835	4000	80									
○	RE1063BBCA	42	2,795	3000	45°								
	RE1063BBNA		2,867	4000				88					
	RE1078BBCA		2,800	3000	66								
	RE1078BBNA		2,800	3000	66								
●	RE1078NBCA	2,800	3000	66	24°								
	RE1078NBNA	3,684	4000	88									
○	RE1064BBCA	63	4,142	3000	45°								
	RE1064BBNA		4,355	4000		87							
●	RE1064NBCA		4,386	4000	87								
	RE1064NBNA		4,068	3000	68								
○	RE1079BBCA	63	4,320	3000	24°								
	RE1079BBNA		5,555	4000		87							
●	RE1079NBCA		4,320	3000	68								
	RE1079NBNA		5,367	4000	87								



TIP DE ESPECIFICACIÓN

La aplicación mostrada utiliza cuatro luminarios de 21 W y óptica de 45° para una iluminación general amplia y uniforme en espacios de oficinas. Empotrados en plafón permiten uniformidad y confort visual en un espacio de 2.70 m de altura y 10.8 m² de área.

TCC: 4,000 K

UGR: <19

Superficie: 10.8 m²

Altura: 2.70 m

Carga Conectada 84 W

DPEA: 7.4 W/m²

Iluminación promedio: 350 lx

Es posible dirigir la fuente en 360° para utilizarla también como iluminación puntual para detalles en muros.

Descarga fichas técnicas, archivos fotométricos (ies), familias Revit y manuales.



CANYON PRO

Iluminación puntual de alto flujo luminoso

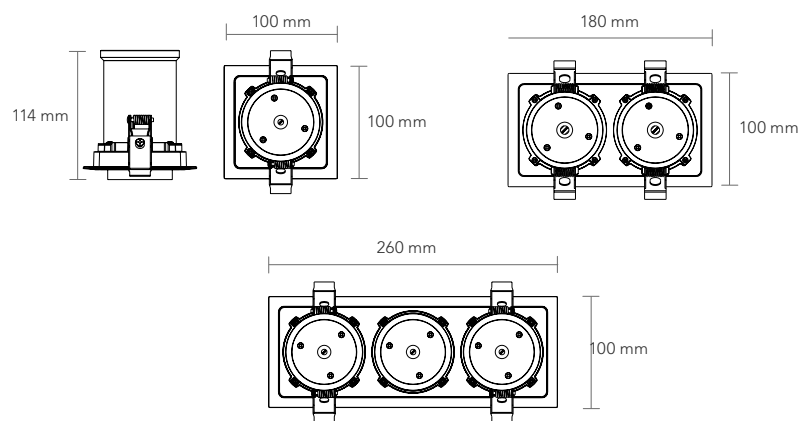


- IRC >90
- UGR <19
- Orientación 360°
- Eficacia > 100 lm/W
- Atenuación 0-10 V

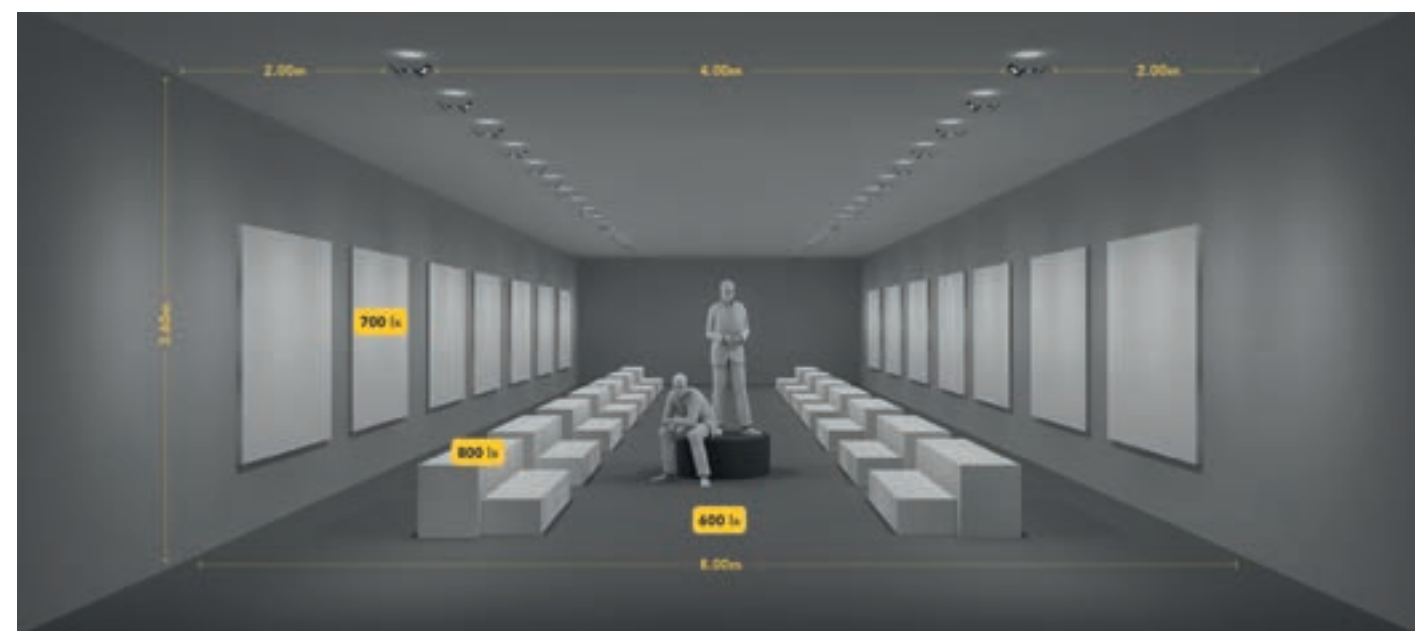


Canyon Pro es una familia versátil de luminarios dirigibles multispot que destaca por ofrecer un alto confort visual con un UGR <19 y un índice de reproducción cromática superior a 90.

Canyon Pro es un luminario dirigible que ofrece la posibilidad de lograr tres tipos de iluminación: bañador de muro, luz puntual dirigible e iluminación general. Ideal para espacios de retail, galerías de arte y espacios comerciales.



Color	Código	Potencia (W)	Flujo luminoso nominal (lm)	TCC (K)	Óptica	Voltaje (V)	Protocolo de Control	Eficiencia (lm/w)	IRC	URG	IP	Tipo de Montaje	Certificaciones
○	RE1091BBCA	15	1,500	3000	24°	100-277V~	0-10V	100	90	<19	20	Empotrar	NOM
	RE1091BBNA			4000									
●	RE1091NBCA	3000											
	RE1091NBNA	4000											
○	RE1092BBCA	30	3,000	3000									
	RE1092BBNA			4000									
●	RE1092NBCA	3000											
	RE1092NBNA	4000											
○	RE1093BBCA	45	4,500	3000									
	RE1093BBNA			4000									
●	RE1093NBCA	3000											
	RE1093NBNA	4000											



TIP DE ESPECIFICACIÓN

Los espacios comerciales, como tiendas de especialidad, boutiques, concesionarias de autos o galerías de arte, suelen requerir de sistemas de iluminación que ayuden a detonar la decisión de compra, al mismo tiempo que se genera un ambiente íntimo y sobrio.

La aplicación mostrada utiliza 38 módulos que permiten plafones más limpios y un menor número de salidas eléctricas. Este esquema de iluminación brinda un alto confort visual acompañado de una excelente reproducción cromática.

DISTRIBUCIÓN LUMINOSA



24°

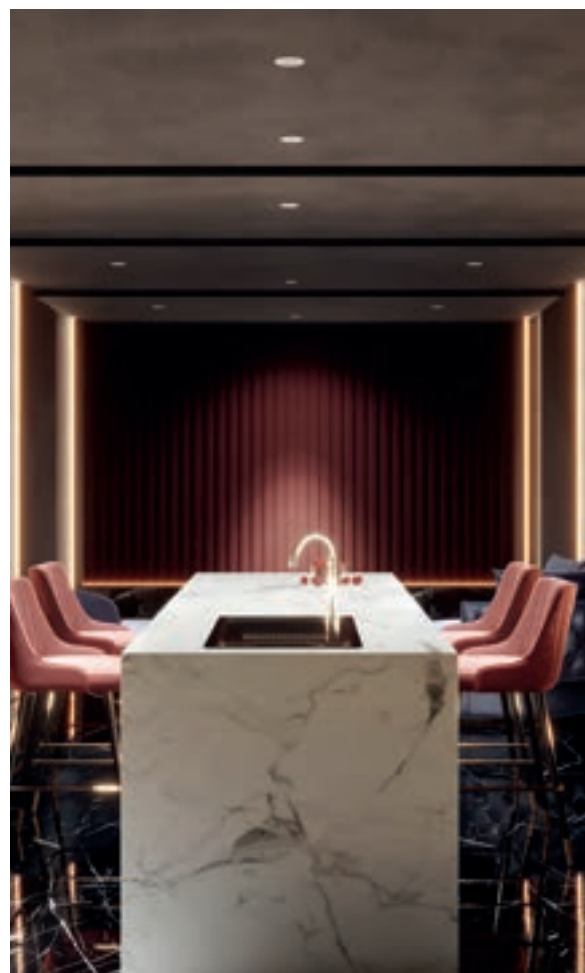
Superficie: 192 m²
Carga conectada: 1,710 W
DPEA: 8.9 W/m²
Iluminancia promedio horizontal: 600 lx
Iluminancia promedio vertical: 450 lx

Descarga fichas técnicas, archivos fotométricos (ies), familias Revit y manuales.



COMFORT DOT

Minimalismo



- Blancos dinámicos de **3000K**
- **IRC >90**
- Eficacia promedio **>75 lm/W**
- Atenuación **ON-OFF / 0-10V**
- **UGR <19**

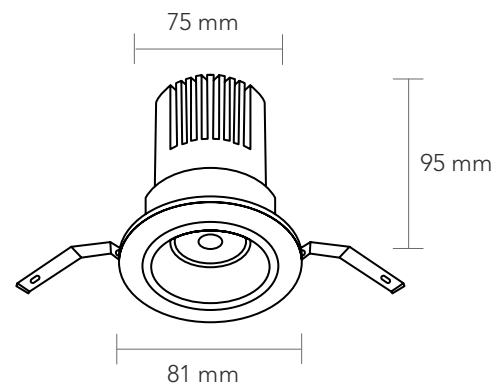


Luminario compacto de aspecto minimalista para iluminación de acento. Ofrece un control preciso de la luz gracias a su óptica dirigible antideslumbramiento. Comfort Dot cuenta con un excelente desempeño lumínico que brinda hasta 200 lx de iluminancia con una apertura de 24° a 6 m de altura.

Glosario (página 258)

¿Qué es un reflector?

Descarga fichas técnicas, archivos fotométricos (ies), familias Revit y manuales.



Color	Código	Potencia (W)	Flujo luminoso nominal (lm)	TCC (K)	Óptica	Voltaje (V)	Protocolo de Control	Eficiencia (lm/w)	IRC	IP	Tipo de Montaje	Certificaciones
○	RE1310BBCB	21	1580	3000	24° (fijo)	100-240V~	On/Off	75	90	20	Empotrar	NOM
	RE1311BBCB						0-10V					
	RE1312BBCB				On/Off							
	RE1313BBCB				0-10V							

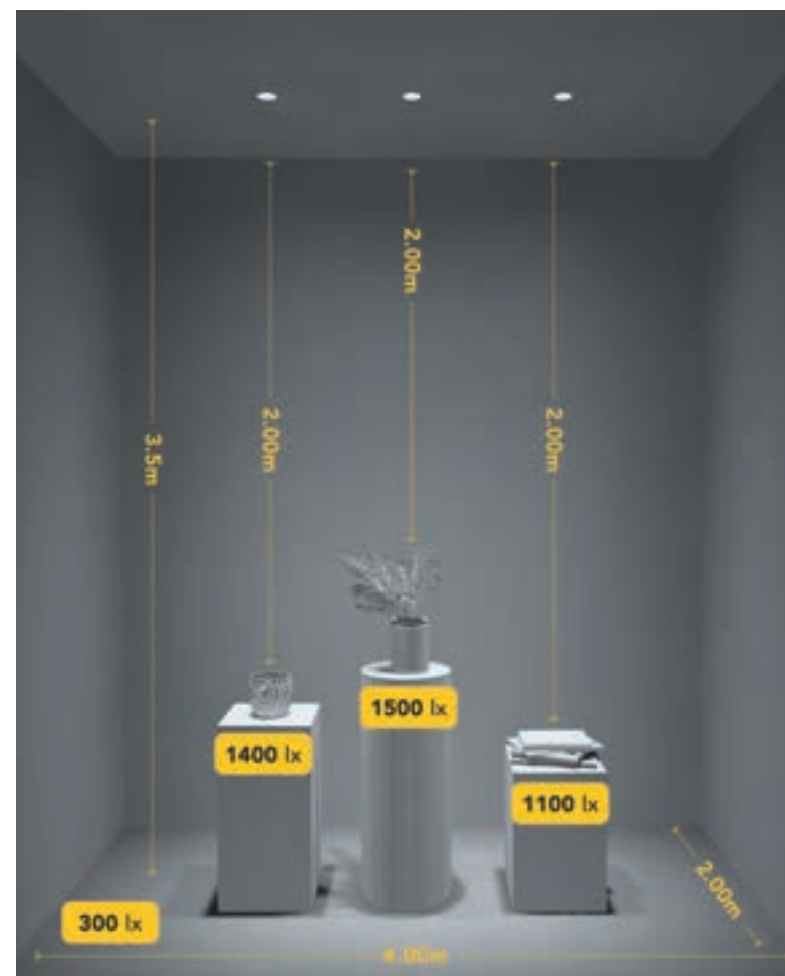
TIP DE ESPECIFICACIÓN

En este caso de estudio se muestra una iluminación concentrada en un luminario discreto y de mínimas dimensiones. Luminarios Comfort Dot de 21 W y óptica de 24° para una iluminación puntual, empotrados en plafón al centro del espacio en una vitrina de exhibición de 3.5 m de altura y 2 m de ancho.

Al ser un aparador, competimos visualmente con pasillos que generalmente cuentan con un nivel de iluminación de 200 lx, por lo que intencionalmente proponemos un contraste visual. Este enfoque busca atraer la atención del cliente, genera una jerarquía visual clara. Tenemos una relación de 5:1 que, alineándose con las recomendaciones de la IES para retail que sugieren de 3:1 a 5:1 para generar un impacto visual efectivo y al utilizar Comfort Dot, no comprometemos el confort visual del usuario.

Tenemos una iluminancia de 800 lx promedio.

TCC: 3000K
Altura: 3 m
Carga conectada: 63 W
DPEA: 3.50 W/m²
Iluminación promedio horizontal: 200 lx
Iluminación promedio vertical: 800 lx



COMFORT SOFT

Alto confort visual



- Reproducción cromática con IRC >90
- UGR <19
- Atenuación 0-10V / ON-OFF
- Eficacia promedio >89 lm/W

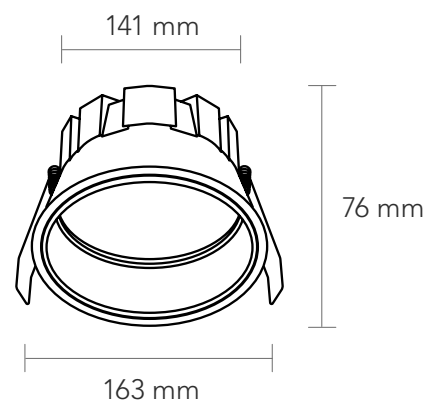


Por su potencia, Comfort Soft es un downlight que se adapta perfectamente a proyectos en superficies amplias que requieren altos flujos luminosos.

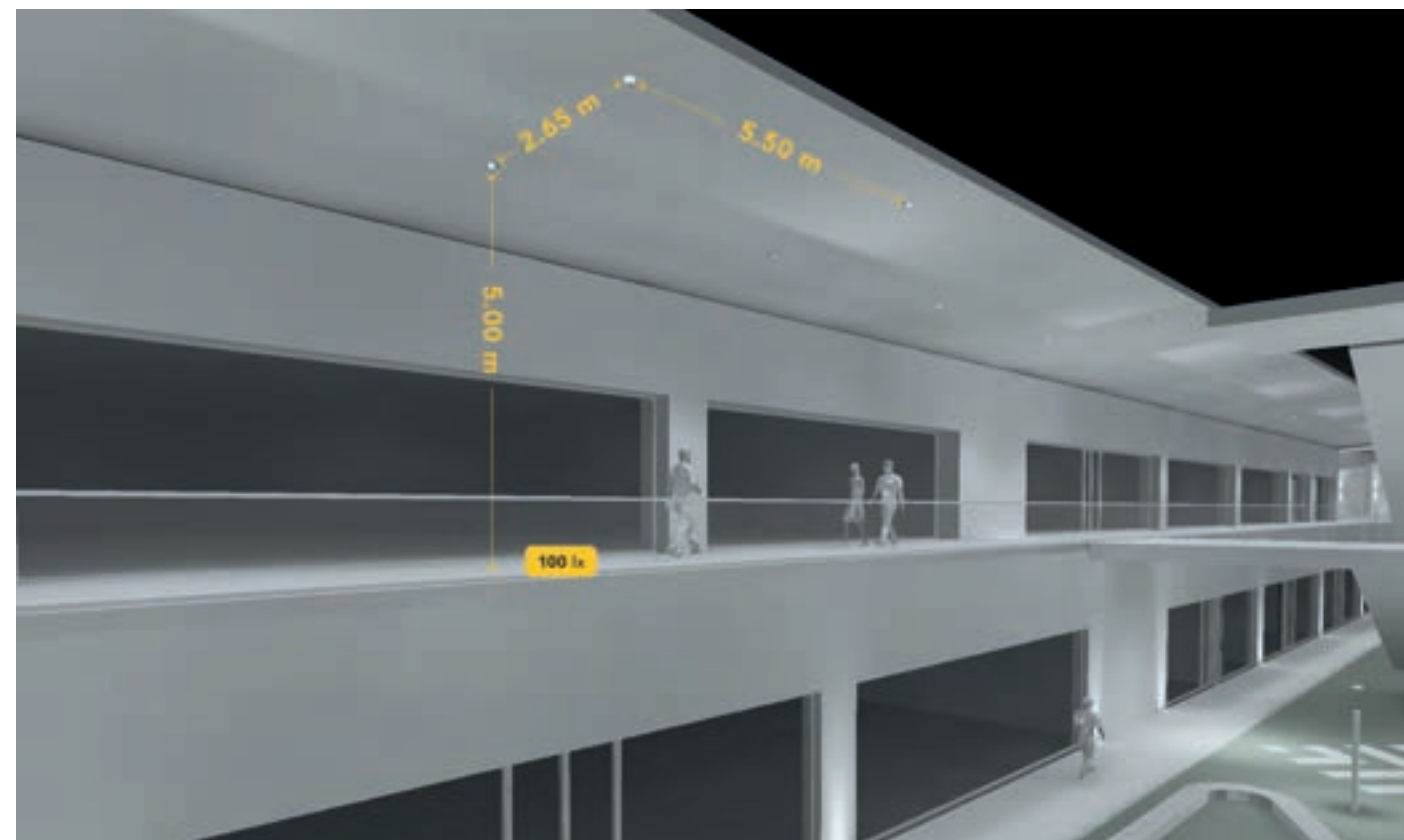
Fundamentos (página 39)

Descubre más sobre los niveles UGR y el confort visual.

Descarga fichas técnicas, archivos fotométricos (ies), familias Revit y manuales.



Color	Código	Potencia (W)	Flujo luminoso nominal (lm)	TCC (K)	Óptica	Voltaje (V)	Protocolo de Control	Eficiencia (lm/w)	IRC	URG	IP	Tipo de Montaje	Certificaciones
○	RE1047BBCB	25	2,240	3000	90°	100-240V~	ON/OFF	89	90	<19	54	Empotrar	NOM
	RE1047BBNB			4000									
	RE1049BBCB		2,444	3000			0-10V	97					
	RE1049BBNB		4000										



TIP DE ESPECIFICACIÓN

Comfort Soft es ideal para alturas superiores a 2.80 m, como pasillos en plazas comerciales, lobbies de hoteles u oficinas. Su clasificación IP54 permite su instalación en espacios semiabiertos, siempre bajo techo, garantizando versatilidad y rendimiento en entornos de media altura.

En pasillos de plazas comerciales abiertas, un nivel de 100 lx es suficiente para garantizar la visibilidad y confort visual del usuario final, asegurando una circulación segura y eficiente en espacios de tránsito.



Descarga nuestro brochure para conocer más sobre Downlights.



PERFORMA PRO

Iluminación de alta potencia

Funciona con atenuación 0- 10V y cuenta con un diseño óptico con un reflector de aluminio especular que controla la luz y un difusor de acrílico que brinda confort visual.

- Downlight de **alta potencia**
- Eficacia promedio **>114 lm/W**
- Reproducción de color con **IRC 80**
- Ángulo de apertura **60°**
- Atenuación **0-10V**

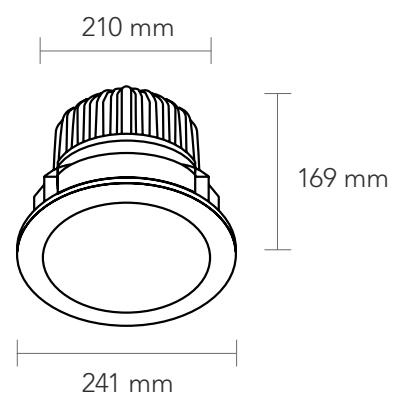


Color	Código	Potencia (W)	Flujo luminoso nominal (lm)	TCC (K)	Óptica	Voltaje (V)	Protocolo de Control	Eficiencia (lm/w)	IRC	IP	Tipo de Montaje	Certificaciones
	CO1200BBCA			3000								
	CO1200BBNA	45	5,257	4000				116				
	CO1200BBFA			5000								
	CO1214BBCA			3000								
○	CO1214BBNA	74	8,514	4000	60°	127-277V~	0 - 10V	115	80	10	Empotrar	NOM
	CO1214BBFA			5000								
	CO1300BBCA			3000								
	CO1300BBNA	100	11,404	4000				114				
	CO1300BBFA			5000								

Glosario (página 258)

Descubre más sobre luz difusa.

Descarga fichas técnicas, archivos fotométricos (ies), familias Revit y manuales.



TRAZZO GRAZER

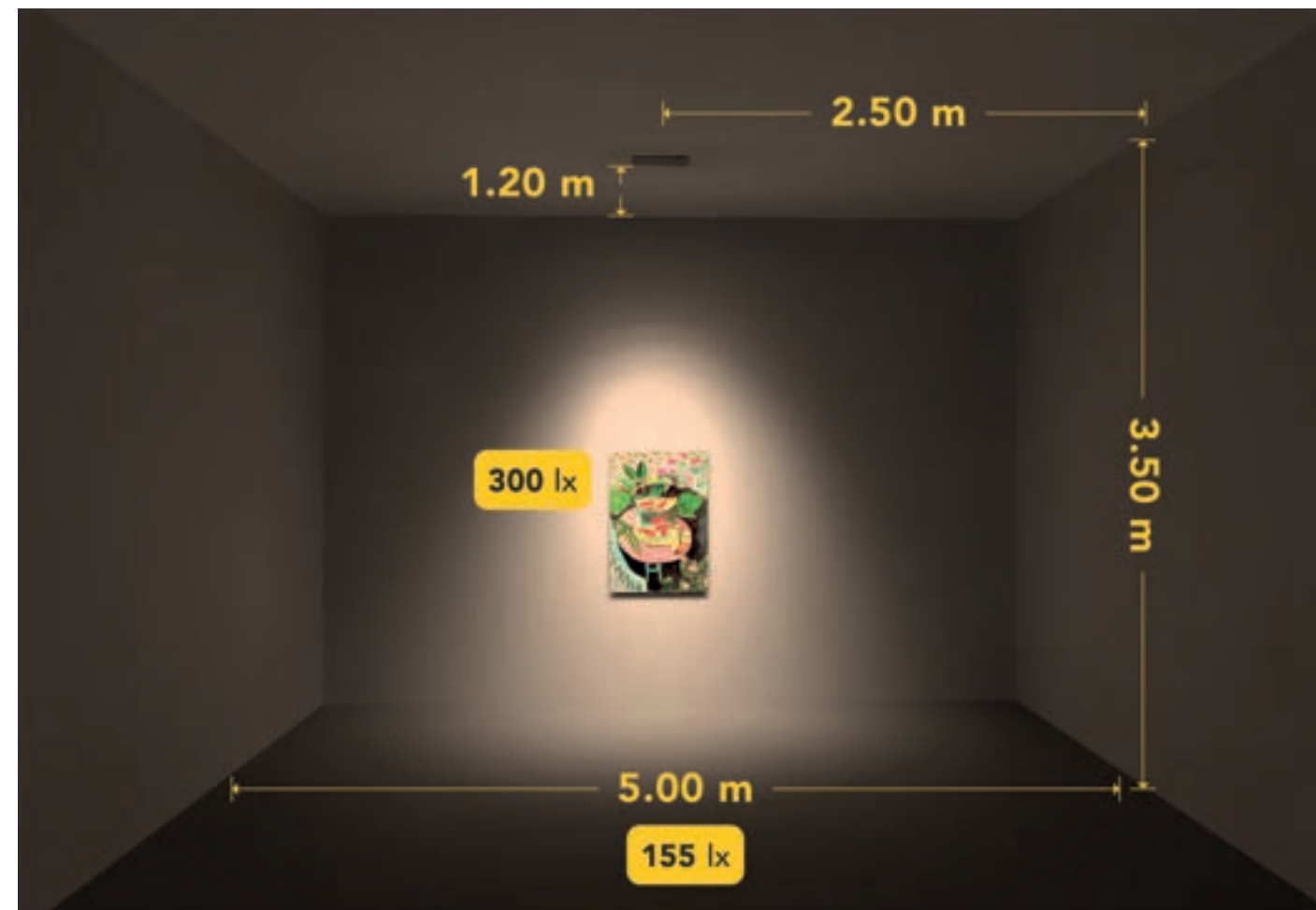
Iluminación lineal de acento

Trazzo Grazer II es un luminario para instalación sobrepuesta o empotrable en plafón que reúne varios puntos de luz LED para generar iluminación de acento o bañado de muro. Fabricado en aluminio, está disponible en óptica de 30° y en acabados blanco y negro.

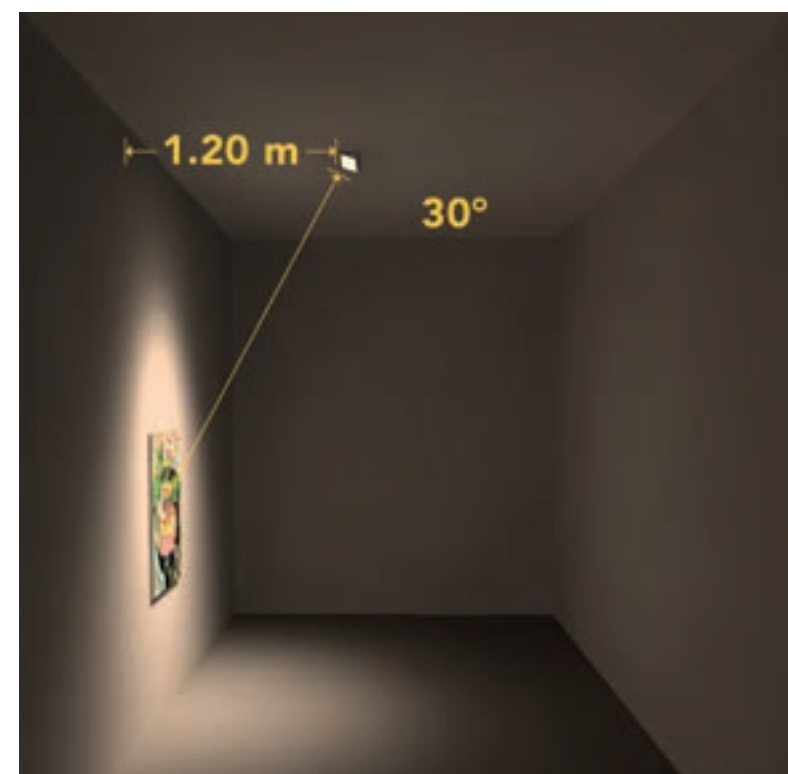
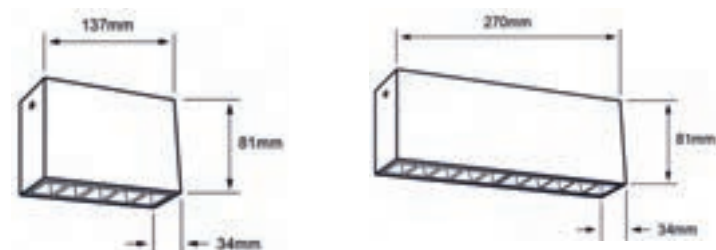
Esta solución de iluminación ofrece un alto confort visual a través de una luz de acento uniforme que previene el deslumbramiento.

Las opciones dirigibles de Trazzo Grazer II pueden instalarse paralelamente a los planos verticales para crear un bañado de muro que ayude a resaltar jerarquías, materiales y superficies.

- IRC 90
- TCC 3000K
- Protección IP 20



Color	Código	Potencia (W)	Flujo luminoso nominal (lm)	TCC (K)	Óptica	Voltaje (V)	Protocolo de Control	Eficiencia (lm/w)	IRC	IP	Tipo de Montaje	Certificaciones
○	CO4080BBCA	10	670	3,000	30°	100-277V~	ON/OFF	67	90	20	Sobreponer	NOM
●	CO4081NBCA	20	1,350		multispot			68				



TIP DE ESPECIFICACIÓN

Gracias a su haz de luz de 30° de apertura, este luminario permite un efecto de baño de luz sobre la obra, alcanzando niveles de 300 lx. El entorno mantiene solo 20 lx, generando un contraste visual que dirige la atención al punto focal. Con un IRC de 90, ofrece una reproducción cromática de alta fidelidad, ideal para destacar colores en piezas artísticas.

TRACKLIGHTS



SPHERE 122

Iluminación de acento.
Ópticas intercambiables 24°, 36° y 60°. IRC 90.
Ideal para crear acentos en escaparates.
Orientable 340°.



CYLINDER PRO 124

Iluminación de acento.
Ópticas 10°, 24° y 45°. Opción ON-OFF y atenuable 0-10V.
Familia de luminarios de acento para montaje en riel.



FOCUS 128

Iluminación de acento.
Ópticas intercambiables 24°, 36° y 60°. IRC 90.
Ideal para crear acentos en escaparates. Con opción a cánope.



FOCUS SUSPENDIDO 130

Iluminación de acento.
Ópticas intercambiables 24° 36° y 60°. Atenuable 0-10V.
Luminario para suspender de altura ajustable máxima de 2 m.



WALLTRACK 132

Efecto wall washer con óptica 30°x60°. IRC 90. Dirigible hasta 120°. Para lograr una bañada uniforme, basta con montarlos a 1 m de distancia del muro y entre cada luminario.



MAGNETRACK PRO 134

Iluminación ambiental o de acento. Geometría de rieles configurables con una gran variedad de accesorios. Efectos diferentes en un solo sistema: bañados de muro, acentos, decorativo y lineal.



RIELES MAGNETRACK PRO 142

Rieles magnéticos delgados de 0.30 m, 0.60 m y 1.20 m.



SKYLIGHT 144

Iluminación general o ambiental. IRC 80. Óptica de 30°. Iluminación para pasillos de venta o productos de manera general.



WAVETRACK 146

Iluminación de acento. IRC 90. Óptica 83°. Orientable hacia el muro para destacar texturas y elementos.



ECUS PRO 147

Iluminación de acento. 3,200 lm. 3,000K. Proyector dirigible ideal para aplicaciones comerciales y expositivas.

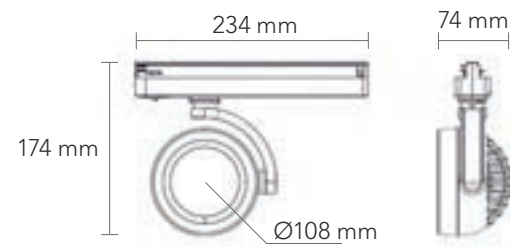


SPHERE

Minimalismo y alta reproducción cromática



- LED COB con IRC >90
- Ópticas intercambiables 24°, 36° y 60°
- Dirigible 340° en plano vertical y horizontal
- Eficacia promedio >113 lm/W
- Control ON-OFF



Sphere es un proyector redondo para riel que destaca por su tamaño compacto y diseño minimalista, al tiempo que ofrece un rendimiento cromático ideal para exhibiciones y retail.

Glosario (página 255)

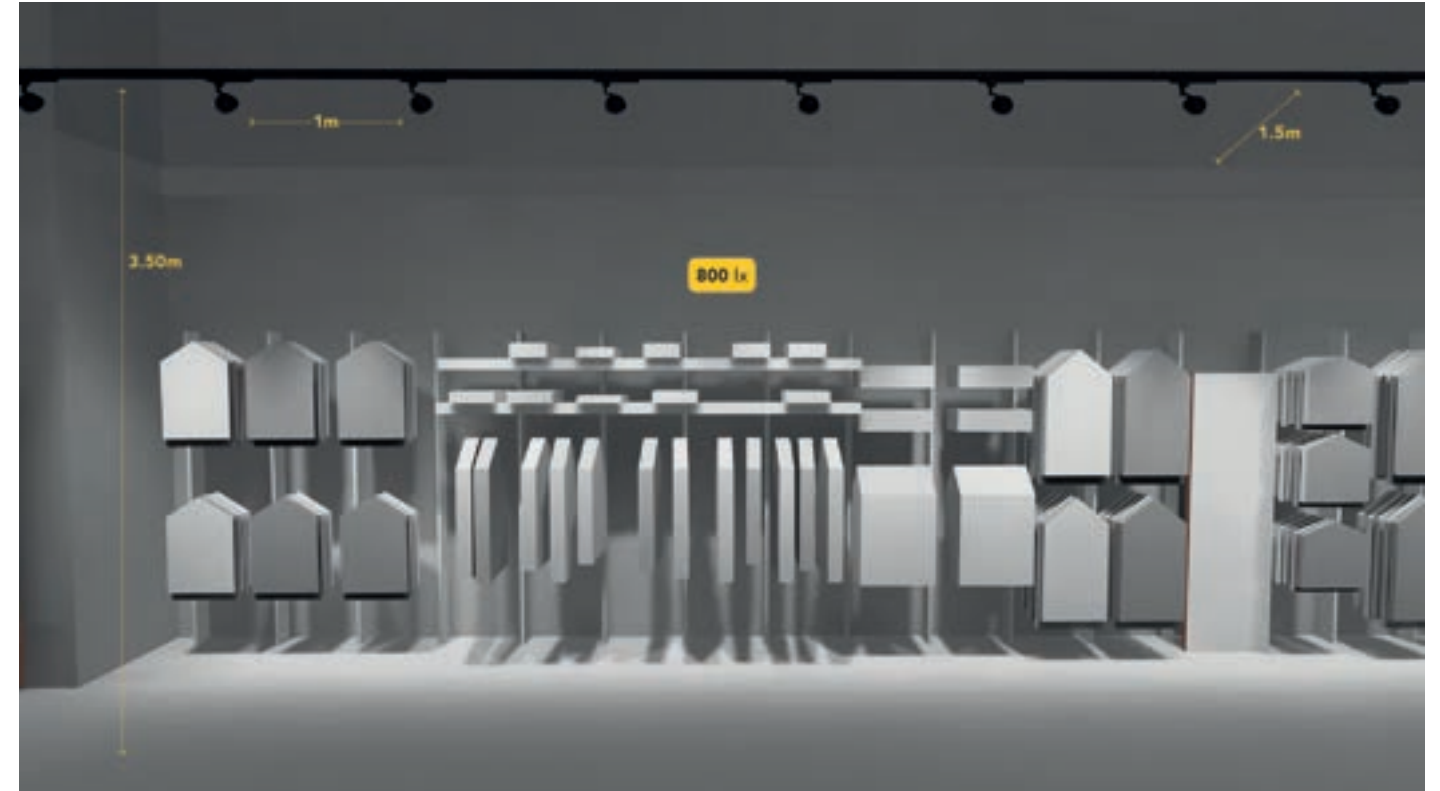
¿Qué es un disipador?

Descarga fichas técnicas, archivos fotométricos (ies), familias Revit y manuales.



Color	Código	Potencia (W)	Flujo luminoso nominal (lm)	TCC (K)	Óptica	Voltaje (V)	Protocolo de Control	Eficiencia (lm/w)	IRC	URG	IP	Tipo de Montaje
○	CO5212BBCA	20	2,260	3000K	24°, 36° y 60° (Incluidas)	100-277V~	On/Off	113	90	<19	20	Riel
●	CO5212NBCA											
○	CO5213BBCA	30	3,390									
●	CO5213NBCA											

* Sphere es compatible con los rieles monofásicos Tecnolite.

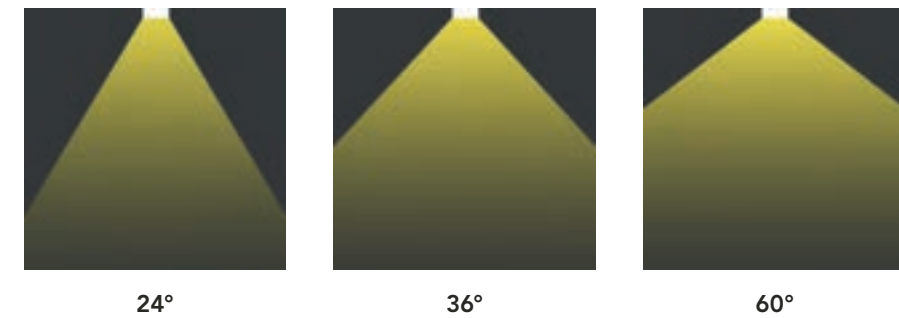


TIP DE ESPECIFICACIÓN

La aplicación mostrada utiliza nueve luminarios sobre cinco rieles monofásicos interconectados (2m). Esta distribución optimiza las salidas eléctricas y brinda flexibilidad para ajuste, redireccionamiento y colocación según el proyecto. La iluminación directa crea contraste y da jerarquía a los productos. La interdistancia entre proyectores es de 1.0 m con una separación de 1.5 m entre el riel y el muro

Óptica: 30°
 TCC: 3,000K
 Superficie: 23 m²
 Carga: 270 W
 DPEA: 11.7 W/m²
 Iluminación promedio vertical: 800 lx
 Iluminación promedio horizontal: 400 lx

DISTRIBUCIÓN LUMINOSA



CYLINDER PRO

Atenuación y versatilidad



En espacios comerciales y expositivos la calidad de iluminación es prioritaria, así como la flexibilidad a la hora de crear escenas y nuevas configuraciones. Con Cylinder Pro es posible dar solución a proyectos de iluminación robustos en retail, museos y galerías que requieren una gran calidad de la luz, así como versatilidad en la aplicación y personalización de la iluminación.



— Cylinder Pro es una familia de luminarios de acen-to para montaje en riel, caracterizada por sus altas po-sibilidades de configuración, que incluyen drivers para atenuación de 0-10 V.

NOM

Fundamentos (página 38)

¿Cómo influye la iluminación artificial en la percepción del color en los objetos? Descubre más sobre el índice de reproducción cromática.



TIP DE ESPECIFICACIÓN

La aplicación mostrada utiliza cuatro luminarios sobre tres rieles monofásicos interconectados (2m y 1m). Este esquema permite optimizar las salidas eléctricas y brinda flexibilidad para ajuste, redireccionamiento y colocación según el proyecto. Se usó la óptica más abierta para maniquíes y cerrada para elementos de publicidad. La distancia entre los proyectores es de 1.2m.

Óptica: 10° + 45°

TCC: 4,000K

Superficie: 10.8 m²

Carga: 148 W

DPEA 13.7 W/m²

Iluminación promedio vertical: 800 lx



Glosario (página 255)

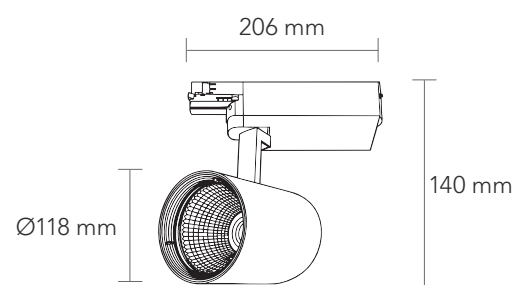
¿Qué es atenuación?

CYLINDER PRO

Atenuación y versatilidad



- LED COB con IRC 95
- Ángulo de apertura 10°, 24° y 45°
- Eficacia promedio >90 lm/W
- Potencia 37W / 47W
- Potencia programable hasta 25W
- Atenuación 0-10V



Los rieles con tres circuitos, también conocidos como trifásicos, son sistemas de electrificación que permiten agrupar los luminarios en tres circuitos diferentes. Utiliza este tipo de rieles para organizar los luminarios en capas de luz y lleva la flexibilidad al siguiente nivel.

Descarga fichas técnicas, archivos fotométricos (ies), familias Revit y manuales.



Ejemplo de construcción de código

CY	5	1	95	1	B	BC	A
Familia	Instalación	Óptica (°)	IRC	Control	Color	TCC (K)	Tensión (V)
CY	5 (Riel)	1 10° 2 24° 4 45°	95	1 ON-OFF (Fijo 37W) 2 0-10 V (Programable 47W máx.) 3 ON-OFF (Programable 47W máx.) Instalación en riel de tres circuitos sin posibilidad de atenuación.	B Blanco N Negro	BC 3000 BN 4000	A 127-277

RIELES

Color	Código	Descripción
○	AC5001B	Riel 3 circuitos 1m blanco
●	AC5001N	Riel 3 circuitos 1m negro
○	AC5002B	Riel 3 circuitos 2m blanco
●	AC5002N	Riel 3 circuitos 2m negro
○	AC5003B	Riel Global track 2m blanco (Atenuable)
●	AC5003N	Riel Global track 2m negro (Atenuable)

CONECTORES

Color	Código	Descripción
○	AC5430B	Conector flexible I 3 circuitos blanco (Aplica para rieles 3 circuitos y Global Track atenuable)
●	AC5430N	Conector flexible I 3 circuitos negro (Aplica para rieles 3 circuitos y Global Track atenuable)
○	AC5431B	Conector tipo X 3 circuitos blanco (Aplica para rieles 3 circuitos y Global Track atenuable)
●	AC5431N	Conector tipo X 3 circuitos negro (Aplica para rieles 3 circuitos y Global Track atenuable)
○	AC5432B	Conector tipo T derecha 3 circuitos blanco (Aplica para rieles 3 circuitos y Global Track atenuable)
●	AC5432N	Conector tipo T derecha 3 circuitos negro (Aplica para rieles 3 circuitos y Global Track atenuable)
○	AC5433B	Conector tipo T izquierda 3 circuitos blanco (Aplica para rieles 3 circuitos y Global Track atenuable)
●	AC5433N	Conector tipo T izquierda 3 fases negro (Aplica para rieles 3 circuitos y Global Track atenuable)

FOCUS

Versatilidad y facilidad de instalación



- IRC >90
- Ópticas intercambiables 24°, 36° y 60°
- Acabados **blanco, negro y gris**
- Eficacia promedio >95 lm/W
- Control **ON-OFF**



También disponible en versión para suspender.

Focus incluye tres ópticas intercambiables con ángulos de apertura de 24°, 36° y 60° que, aunadas a sus tres variantes de potencia, brinda distintas distribuciones y flujos luminosos que se adaptan a las necesidades de cada espacio y proyecto.

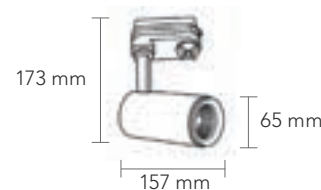
Glosario (página 258)

Descubre más sobre los tipos de ópticas.

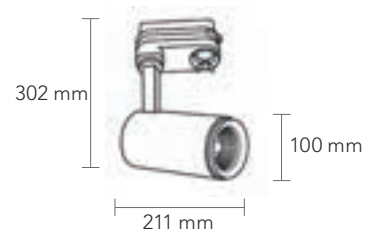
Descarga fichas técnicas, archivos fotométricos (ies), familias Revit y manuales.



Focus 15W



Focus 30W y 45W



Color	Código	Potencia (W)	Flujo luminoso nominal (lm)	TCC (K)	Óptica	Voltaje (V)	Protocolo de Control	Eficiencia (lm/w)	IRC	URG	IP	Tipo de Montaje
○	CO5111BBCA	15	1,400	3000K	24°, 36° y 60° (Incluidas)	100-277V~	On/Off	95	90	20	Riel	Riel
	CO5111BBNA			4000K								
●	CO5111NBCA			3000K								
	CO5111NBNA			4000K								
○	CO5112BBCA	30	2,600	3000K								
	CO5112BBNA			4000K								
●	CO5112NBCA			3000K								
	CO5112NBNA			4000K								
●	CO5112GBCA	30	2,600	3000K								
	CO5112GBNA			4000K								

ACCESORIOS

Color	Código	Descripción
○	AC4115B	Cánope para sobreponer
●	AC4115N	Cánope para sobreponer

* Focus es compatible con los rieles monofásicos TecnoLite.



TIP DE ESPECIFICACIÓN

La aplicación mostrada utiliza cuatro luminarios de 15 W sobre dos rieles monofásicos interconectados (2m). Esta distribución optimiza las salidas eléctricas y brinda flexibilidad para ajuste, redireccionamiento y colocación según el proyecto. La iluminación directa hacia muro, además del uso de ópticas según elemento a iluminar, permite crear el efecto deseado.

A mayor apertura, mejoran los niveles de uniformidad, a menor óptica más contraste y concentración del haz de luz. La interdistancia entre proyectores es de 1.5 m con una separación de 2.0 m entre el riel y el muro.

Óptica: 24°, 36° y 60°
TCC: 4000K

Superficie: 24 m²

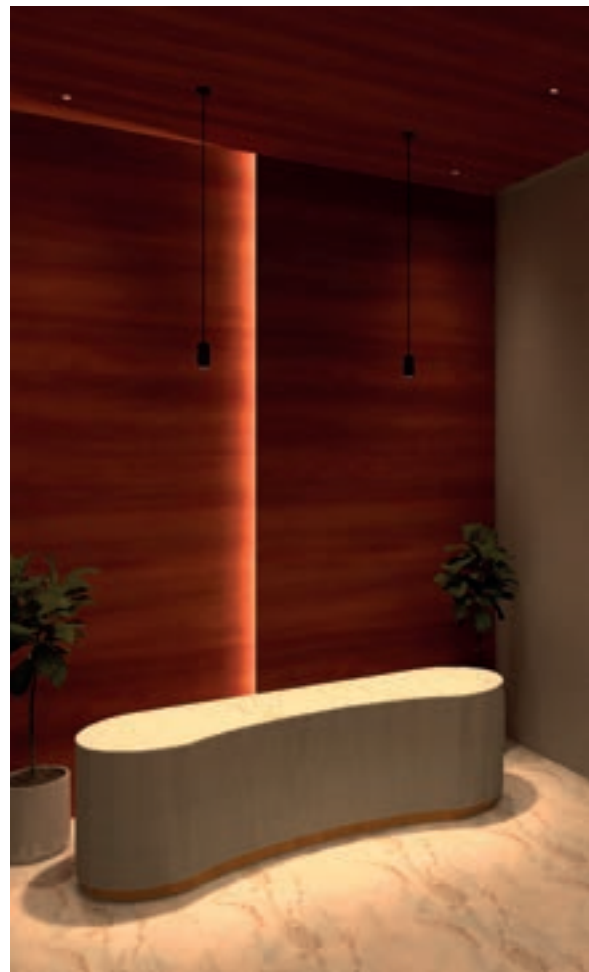
Carga: 60 W

DPEA: 2.5 W/m²

Iluminación promedio vertical: 350 lx

FOCUS SUSPENDIDO

Iluminación de ópticas intercambiables



- IRC 90
- Ángulo de apertura 24°, 36° y 60°
- Potencia 15W y 30W
- Protección IP 20
- Montaje suspendido



Focus cuenta con un avanzado sistema óptico con tecnología antideslumbrante que reduce eficazmente las molestias visuales, proporcionando un ambiente agradable y equilibrado. También incorpora un práctico sistema de intercambio de lentes con distintos ángulos de apertura, permitiendo ajustar la distribución de la luz según las necesidades específicas de cada proyecto.

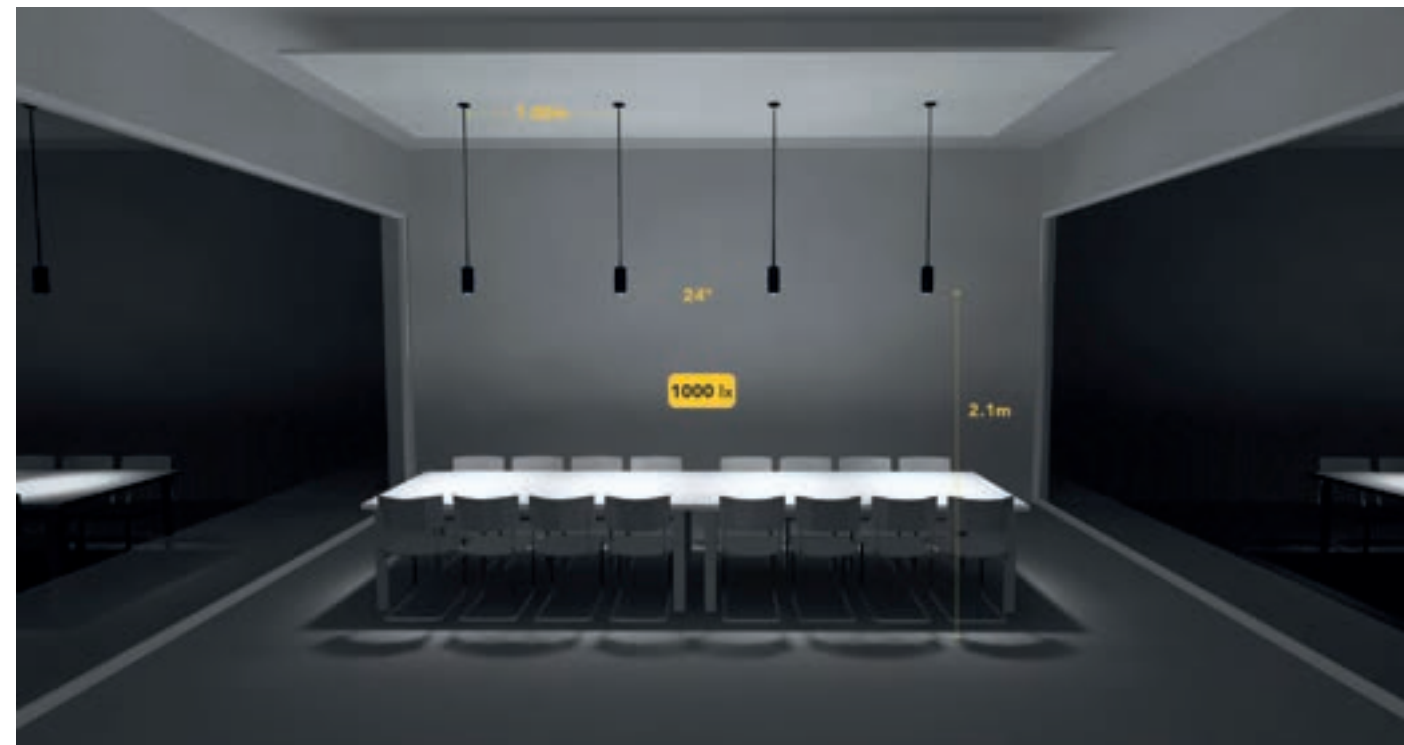
Glosario (página 258)

¿Sabes cuáles son los tipos de ópticas?

Descarga fichas técnicas, archivos fotométricos (ies), familias Revit y manuales.



Color	Código	Potencia (W)	Flujo luminoso nominal (lm)	TCC (K)	Óptica	Voltaje (V)	Protocolo de Control	Eficiencia (lm/w)	IRC	URG	IP	Tipo de Montaje
○	CO8120BBCA	15	1,400	3000	Óptica intercambiable incluida: 24°/36°/60°	100-277V~	0-10V	87	90	20	Suspendido	Riel
	CO8120BBNA			4000								
●	CO8120NBCA	3000										
	CO8120NBNA	4000										
○	CO8121BBCA	30	2,800	3000								
	CO8121BBNA			4000								
●	CO8121NBCA	3000										
	CO8121NBNA	4000										



TIP DE ESPECIFICACIÓN

La aplicación mostrada utiliza un arreglo con cuatro luminarios suspendidos. El esquema de iluminación ofrece iluminación directa hacia el espacio de trabajo. Por su parte, el uso de óptica cerrada permite mantener la luz sobre la mesa y evitar deslumbramientos. La distancia entre luminarios es de 1.0 m y se encuentran suspendidos a 2.10 m del nivel del piso.

Superficie: 24m²

Carga: 60 W

DPEA: 2.5 W/m²

Iluminación promedio en superficie: 1,000 lx

DISTRIBUCIÓN LUMINOSA



24°



36°



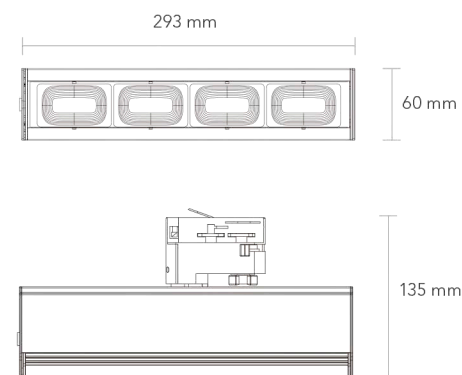
60°

WALLTRACK

Iluminación en riel para bañador de muro

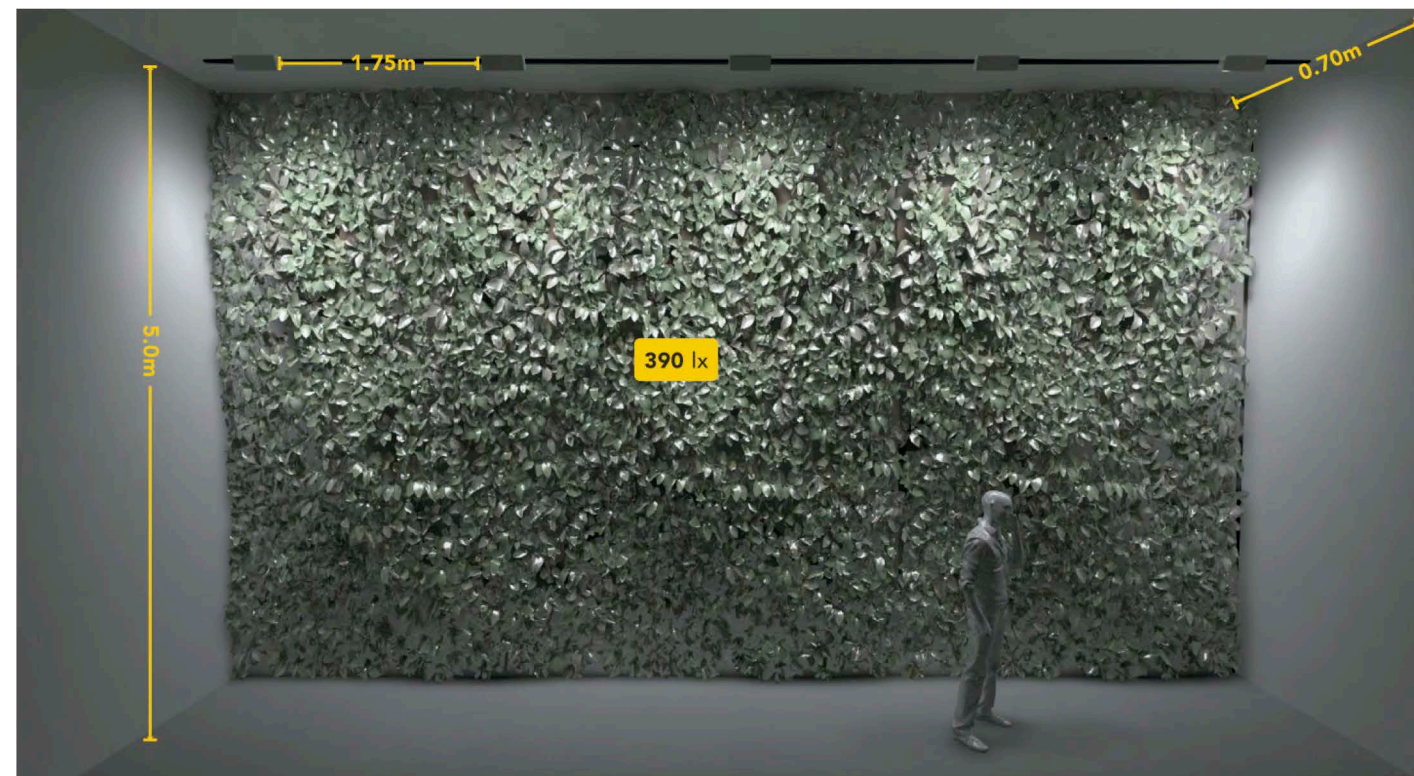


- Eficacia promedio >112 lm/W
- **Bañador de muro** para instalación en riel
- Dirigible hasta 120°
- **IRC >80**
- Control **ON-OFF**



* Walltrack es compatible con los rieles monofásicos Tec nolite.

Color	Código	Potencia (W)	Flujo luminoso nominal (lm)	TCC (K)	Óptica	Voltaje (V)	Protocolo de Control	Eficiencia (lm/w)	IRC	URG	IP	Tipo de Montaje
●	CO5315NBCA	40	4,500	3000K	30x60°	100-277V~	On/Off	112	80	<22	20	Riel
	CO5315NBNA			4000K								
○	CO5315BBCA			3000K								
	CO5315BBNA			4000K								



TIP DE ESPECIFICACIÓN

Cinco Luminarios sobre cuatro rieles interconectados de una fase (2m). Optimización de salidas eléctricas y flexibilidad para ajuste, redireccionamiento y colocación según proyecto.

Gracias a la óptica elíptica de este luminario es posible realizar baños de luz a muros de gran tamaño

Superficie: 40 m²
Carga: 200 W
DPEA: 5 W/m²
Iluminación promedio vertical: 390 lx

Descarga fichas técnicas, archivos fotométricos (ies), familias Revit y manuales.



Descarga nuestro brochure para conocer más sobre Walltrack



MAGNETRACK PRO

Iluminación versátil y elegante



Actualmente, en los espacios de hospitalidad existe una necesidad de flexibilidad en los sistemas de iluminación, con posibilidades de crear múltiples configuraciones lumínicas y aplicar iluminación en capas para resaltar distintos objetos, materiales y texturas.



SPOT

— Magnetrack Pro es un sistema de iluminación modular en microrrieles magnéticos que albergan soluciones lumínicas como: proyectores, bañadores de muro, luminarios suspendidos, decorativos y módulos lineales.

NOM

Glosario (página 255)

¿Qué es la iluminación en capas?



Todos los luminarios de Magnetrack Pro brindan una iluminación de calidad con bajo deslumbramiento y un óptimo índice de reproducción cromática IRC 90. Además, se instalan fácilmente de manera magnética en los rieles.

Magnetrack Pro es un sistema minimalista que se integra a la arquitectura interior para crear recorridos de luz con microrrieles que crean sofisticados diseños que recorren muros y plafones.

Magnetrack Pro es un Sistema de rieles empotrados, sobrepuestos o suspendidos según su tipología y accesorios, con el cual se pueden crear recorridos en línea continua, líneas con cambios de dirección en ángulos de 90° sobre el plano horizontal e intersecciones, así como cambios de dirección del plano horizontal al vertical. Favorece la creación de composiciones creativas pues, al ser un sistema de rieles con base magnética, permite reposicionar los luminarios de acuerdo a las necesidades del espacio.

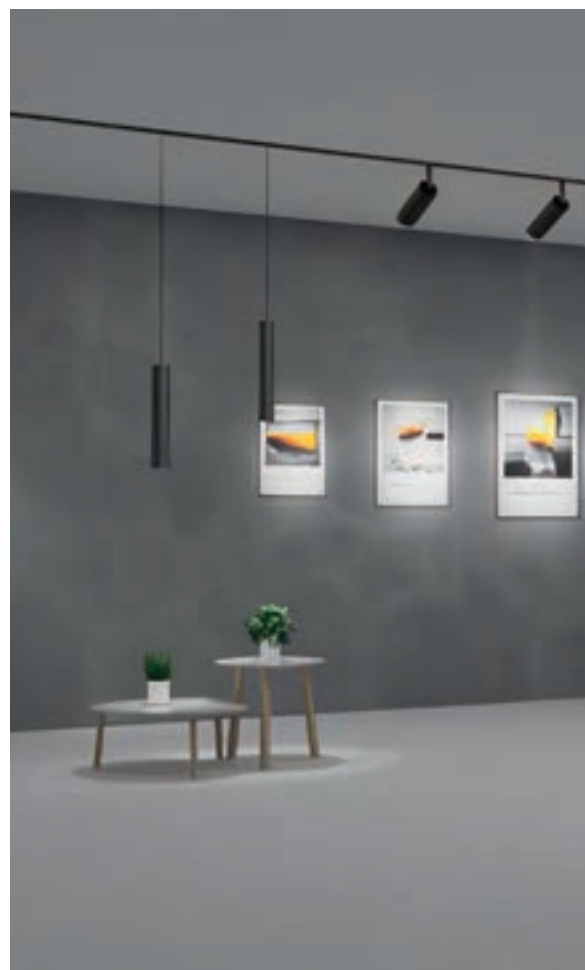


Descarga nuestro brochure para conocer más sobre Magnetrack Pro.



MAGNETRACK PRO

Iluminación versátil y elegante



- 13 diferentes tipos de luminarios
- Montaje en rieles magnéticos
- Tensión 48V
- IRC 90
- Control ON-OFF
- Rieles de 1, 2 y 3 m

GRAZER



MOON



PIPE



WASHER



LINEAR



LINEAR



MULTISPOT



Código	Potencia (W)	Flujo luminoso nominal (lm)	TCC (K)	Voltaje (V)	IRC	Familia	Tipo de luminario	Montaje
MT5101NBCV	7	300	3000	VC480	90	Linear	Lineal	Montada a riel magnético
MT5102NBCV	15	570						
MT5103NBCV	35	1,300						
MT5104NBCV	10	685						
MT5105NBCV	15	1,200						
MT5106NBCV	6	410						
MT5107NBCV	12	851						
MT5108NBCV	12	1,050						
MT5111NBCV	5	422						
MT5112NBCV	10	700						
MT5113NBCV	18	1,600						
MT5120NBCV	7	461						
MT5121NBCV	7	515						
						Multispot	Lineal con ópticas independientes	
						Grazer	Lineal proyector	
						Washer	Bañador de muro lineal	
						Spot	Proyector	
						Pipe	Cilindro suspendido	
						Moon	Esfera suspendida	

ACCESORIOS

Código	Tipo	Descripción	Montaje
AC5641N		Riel de empotrar 1m	Empotrar
AC5642N	Riel magnético empotrar	Riel de empotrar 2m	
AC5643N		Riel de empotrar 3m	
AC5610N	Conector de esquina 90°	Accesorio conector L cambios de dirección en la misma superficie	Empotrar
AC5611N	Conector de esquina interior	Accesorio conector L cambios de dirección en diferente superficie interna	
AC5612N	Conector de esquina exterior	Accesorio conector L cambios de dirección en diferente superficie externa	Sobreponer Suspende
AC5639N	Conector de esquina T	Accesorio conector T cambios de dirección desplazando las fuentes en la misma superficie	
AC5640N	Conector de esquina X	Accesorio conector X cambios de dirección desplazando las fuentes en la misma superficie	Sobreponer Suspende
AC5631N	Conector mecánico	Conector mecánico lateral para interconectar rieles aprovechando una misma salida eléctrica	
AC5630N	Tapa	Tapa para riel	Conector
AC5741N		Riel de sobreponer / suspender 1m	
AC5742N	Riel magnético sobreponer / suspender	Riel de sobreponer / suspender 2m	
AC5743N		Riel de sobreponer / suspender 3m	Conector
AC5710N	Conector de esquina 90°	Accesorio conector tipo L cambios de dirección desplazando las fuentes en la misma superficie	
AC5711N	Esquina interior	Accesorio conector L cambios de dirección desplazando las fuentes en dos superficies internas	Sobreponer Suspende
AC5712N	Esquina exterior	Accesorio conector L cambios de dirección desplazando las fuentes en dos superficies externas	
AC5637N	Esquina T	Accesorio conector mecánico T cambios de dirección desplazando las fuentes en la misma superficie	Conector
AC5638N	Esquina X	Accesorio conector mecánico X cambios de dirección desplazando las fuentes en la misma superficie	
AC5633N	Conector mecánico	Conector mecánico superior para interconectar rieles aprovechando una misma salida eléctrica	Driver
AC5632N	Arnes sobreponer	Arnes para sobreponer	
AC5745	Kit de suspensión	Kit para suspender riel	Driver
AC5730N	Tapa	Tapa para riel	
AC5530	Conector de alimentación esquinas	Accesorio de interconexión eléctrica flexible	Driver
AC5531	Conector de alimentación	Accesorio de interconexión eléctrica Driver/ Riel	
AC5532	Conector de alimentación	Accesorio rígido de interconexión eléctrica	
AC5635N	Conector alimentación T	Accesorio de interconexión eléctrica T	Driver
AC78150		DRIVER 150W 48V 100-240V~	
AC78200	Driver	DRIVER 200W 48V 100-240V~	
AC78350		DRIVER 350W 48V 100-240V~	

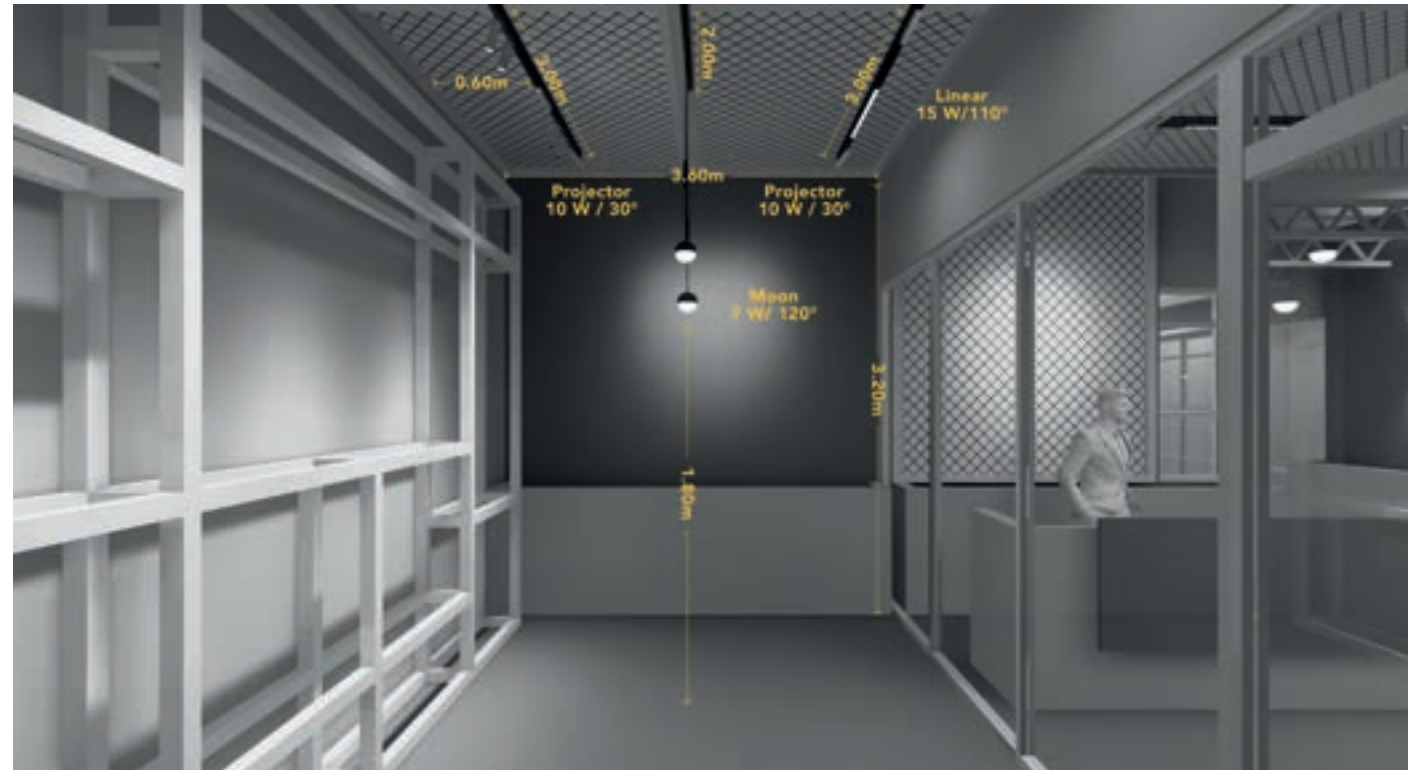
Los luminarios de Magnettrack Pro se montan fácilmente al riel, sin necesidad de herramientas a través de un SNAP-ON magnético. Todos los rieles y luminarios funcionan con una potencia de 48V lo cual lo hace un sistema sumamente seguro.

Descarga fichas técnicas, archivos fotométricos (ies), familias Revit y manuales.



MAGNETRACK PRO

Iluminación versátil y elegante



ARMADO DE RIELES SOBREPUESTOS O SUSPENDIDOS

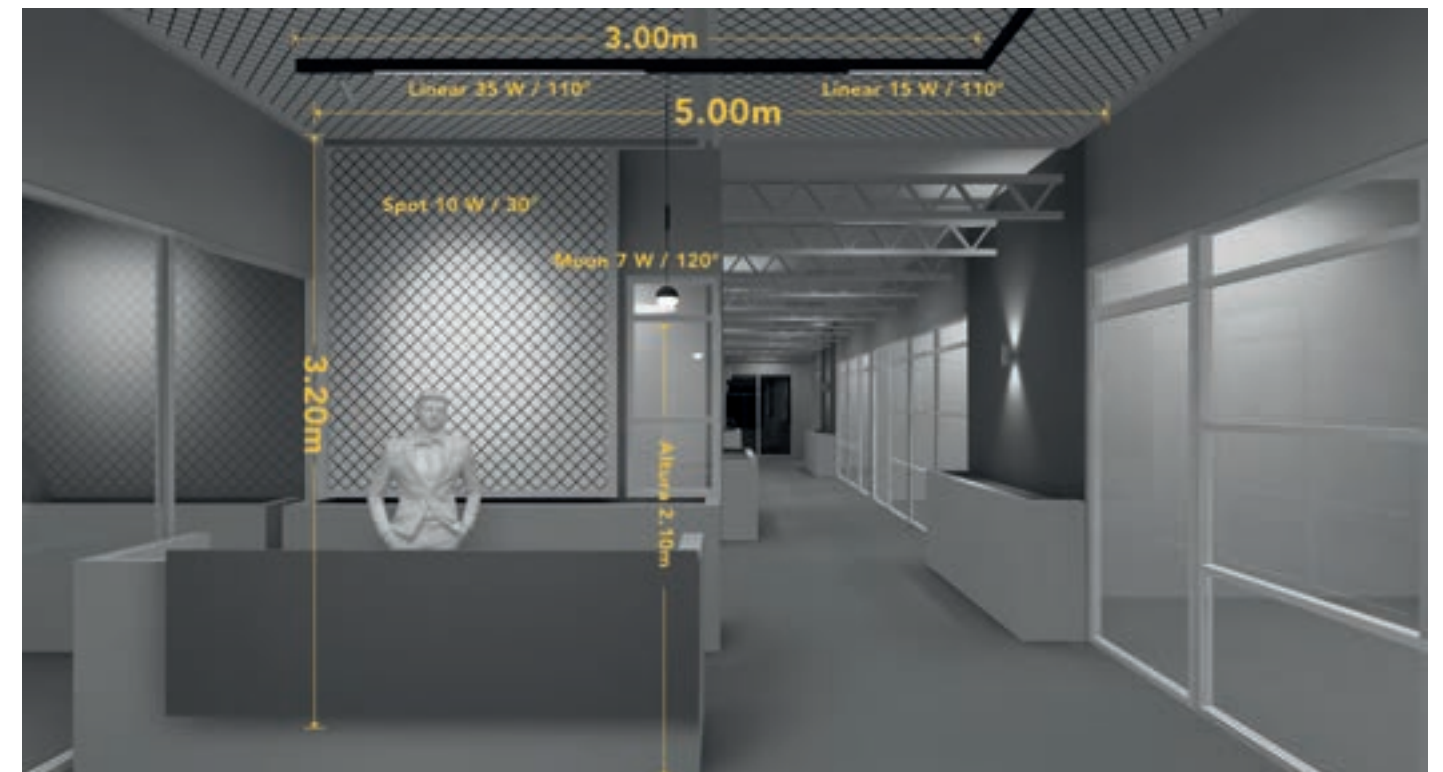
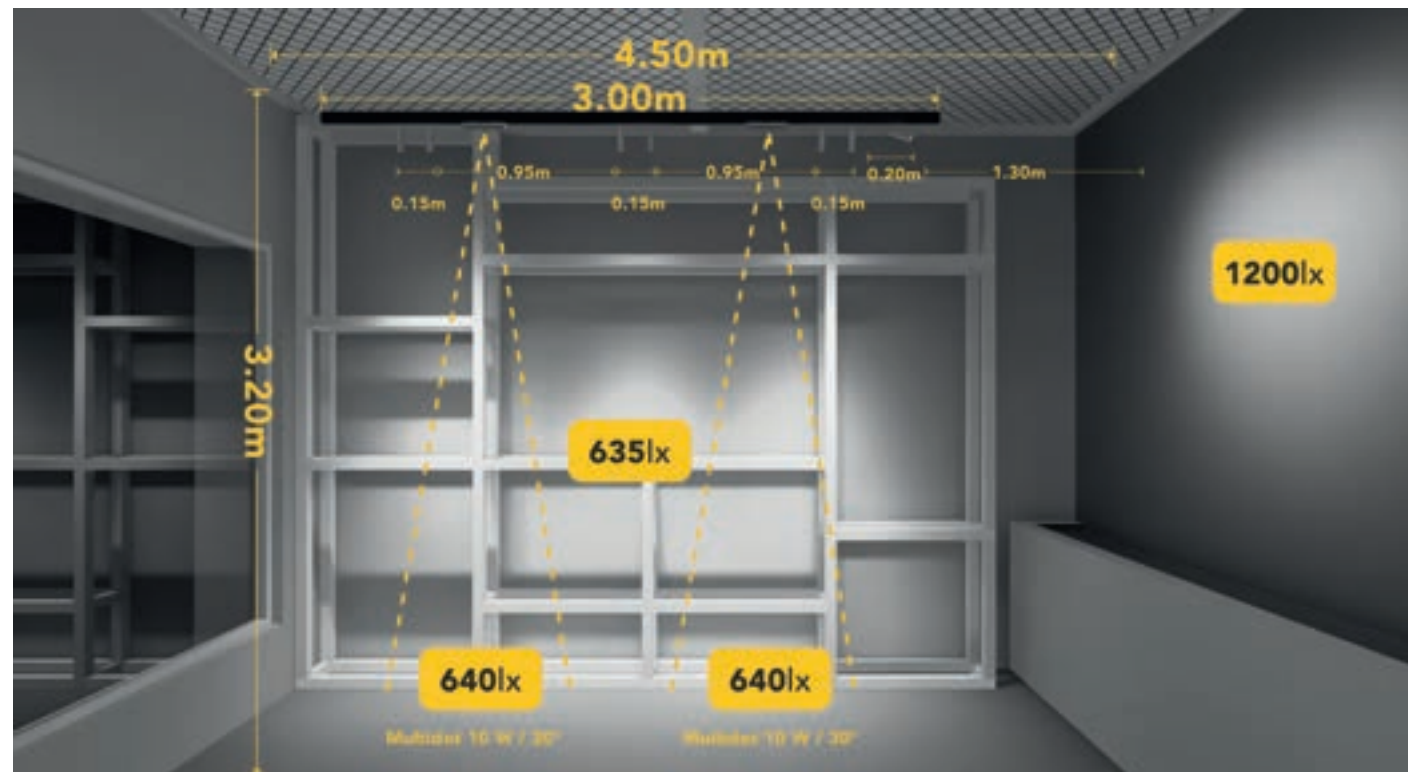
Para suspender o sobreponer usar los siguientes códigos:

Suspender

AC5745

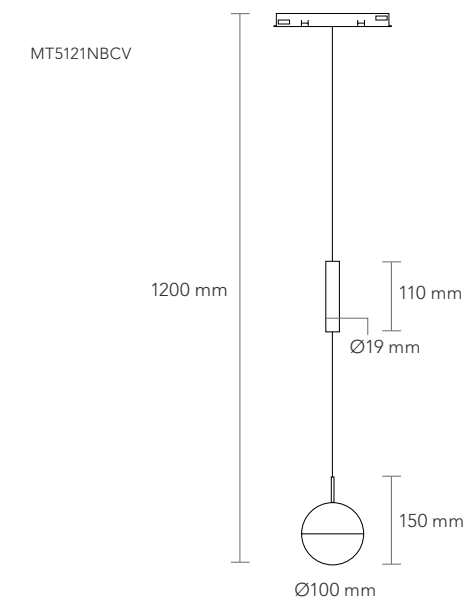
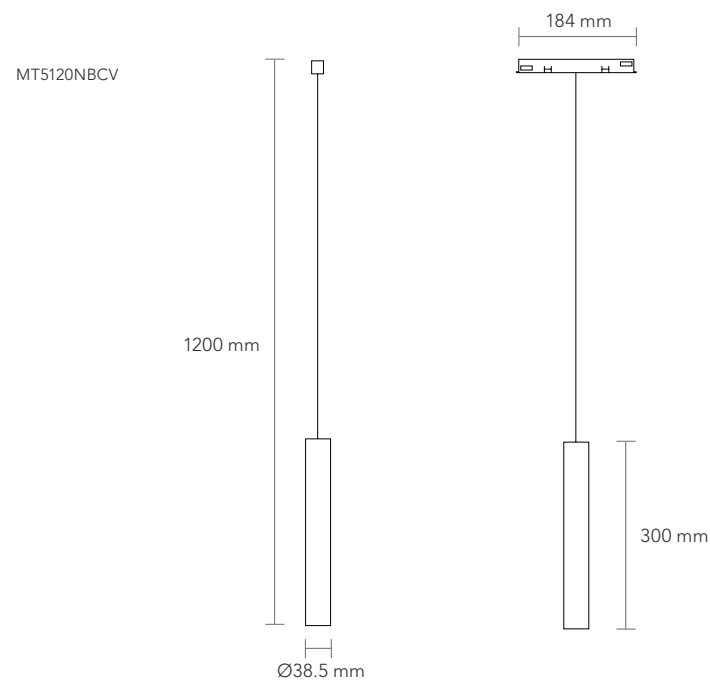
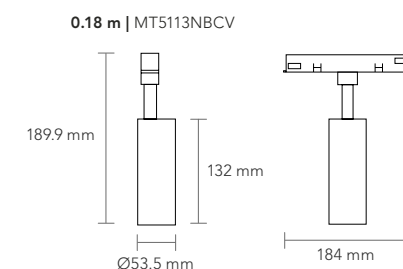
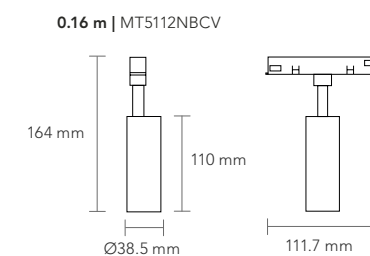
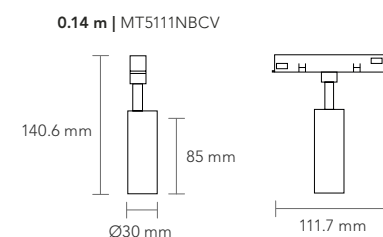
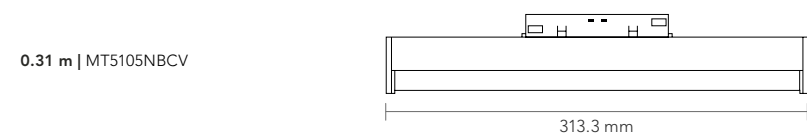
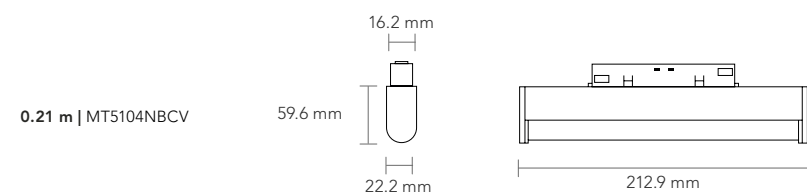
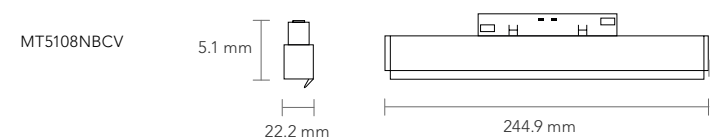
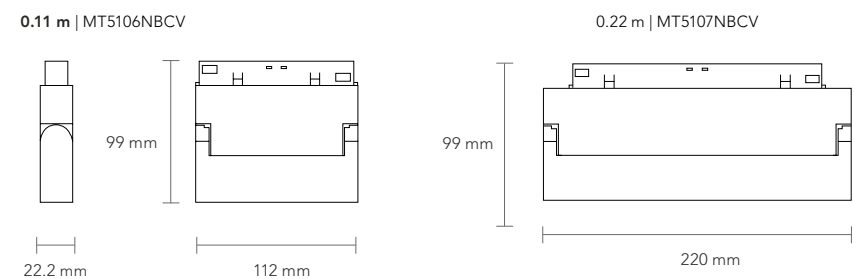
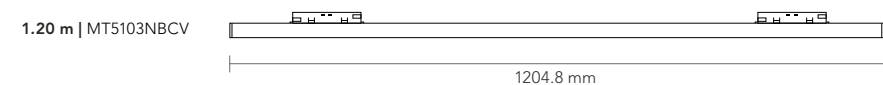
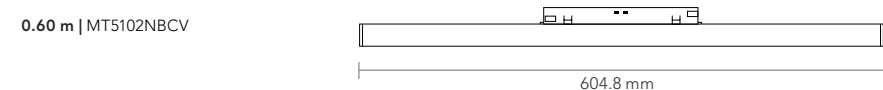
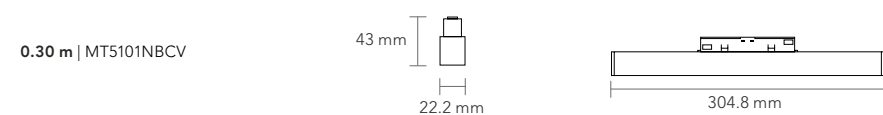
Sobreponer

AC5632N



MAGNETRACK PRO

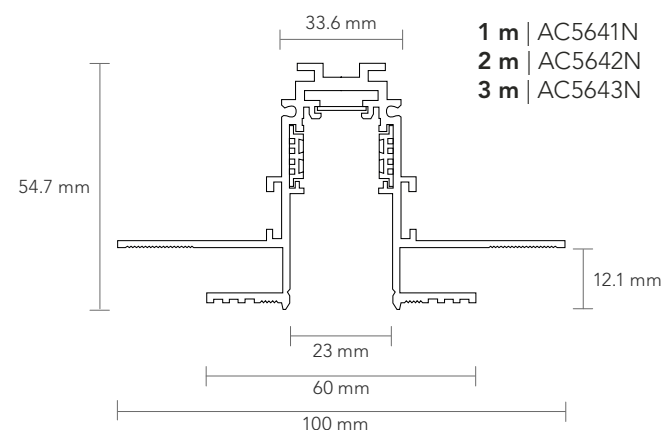
Iluminación versátil y elegante



RIELES MAGNETRACK PRO

Iluminación versátil y elegante

El núcleo del sistema Magnettrack Pro se encuentra en sus microrrieles magnéticos que cuentan con solo 23 milímetros de cutout, convirtiéndolo en uno de los sistemas de iluminación más discretos y minimalistas del mercado.

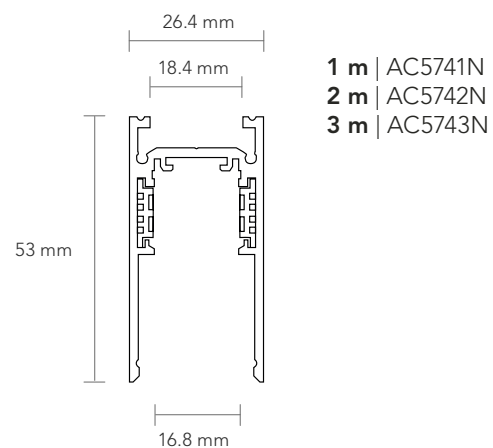


MICRORRIEL EMPOTRABLE

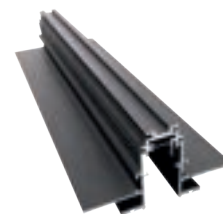
Tensión: 48 V
IP: 20
Acabado: ●
Montaje: Empotrado en muro

MICRORRIEL PARA SUSPENDER / SOBREPONER

Tensión: 48 V
IP: 20
Acabado: ●
Montaje: Empotrado en muro



La cantidad de luminarios instalados en riel depende de la potencia del driver.



MICRORRIEL MAGNÉTICO
Empotrar

1 m - AC5641N
2 m - AC5642N
3 m - AC5643N



MICRORRIEL MAGNÉTICO
Suspender / Sobreponer

1 m - AC5741N
2 m - AC5742N
3 m - AC5743N

CONECTOR T
Empotrar
AC5639N



CONECTOR X
Empotrar
AC5640N



CONECTOR EN T
Suspender /
Sobreponer
AC5637N



CONECTOR EN X
Suspender /
Sobreponer
AC5638N



CONECTOR ESQUINA
Empotrar
AC5610N



ESQUINA INTERNA
Empotrar
AC5611N



CONECTOR ESQUINA
Suspender /
Sobreponer
AC5710N



ESQUINA INTERNA
Suspender /
Sobreponer
AC5711N



ESQUINA EXTERNA
Empotrar
AC5612N



TAPA PARA RIEL
Empotrar
AC5630N



CONECTOR EXTERNO
Suspender / Sobreponer
AC5712N



TAPA PARA RIEL
Suspender / Sobreponer
AC5730N



INTERCONECTOR FLEX
AC5530



INTERCONECTOR T
AC5635N



CONECTOR DRIVER
AC5531



INTERCONECTOR RÍGIDO
AC5532



INTERCONECTOR LINEAL MECÁNICO
AC5631N



INTERCONECTOR LINEAL MECÁNICO
AC5633N



ARNÉS PARA SOBREPONER
AC5632N



KIT PARA SUSPENSIÓN
AC5745N



DRIVER 150W
AC78150



DRIVER 200W
AC78200



DRIVER 350W
AC78350



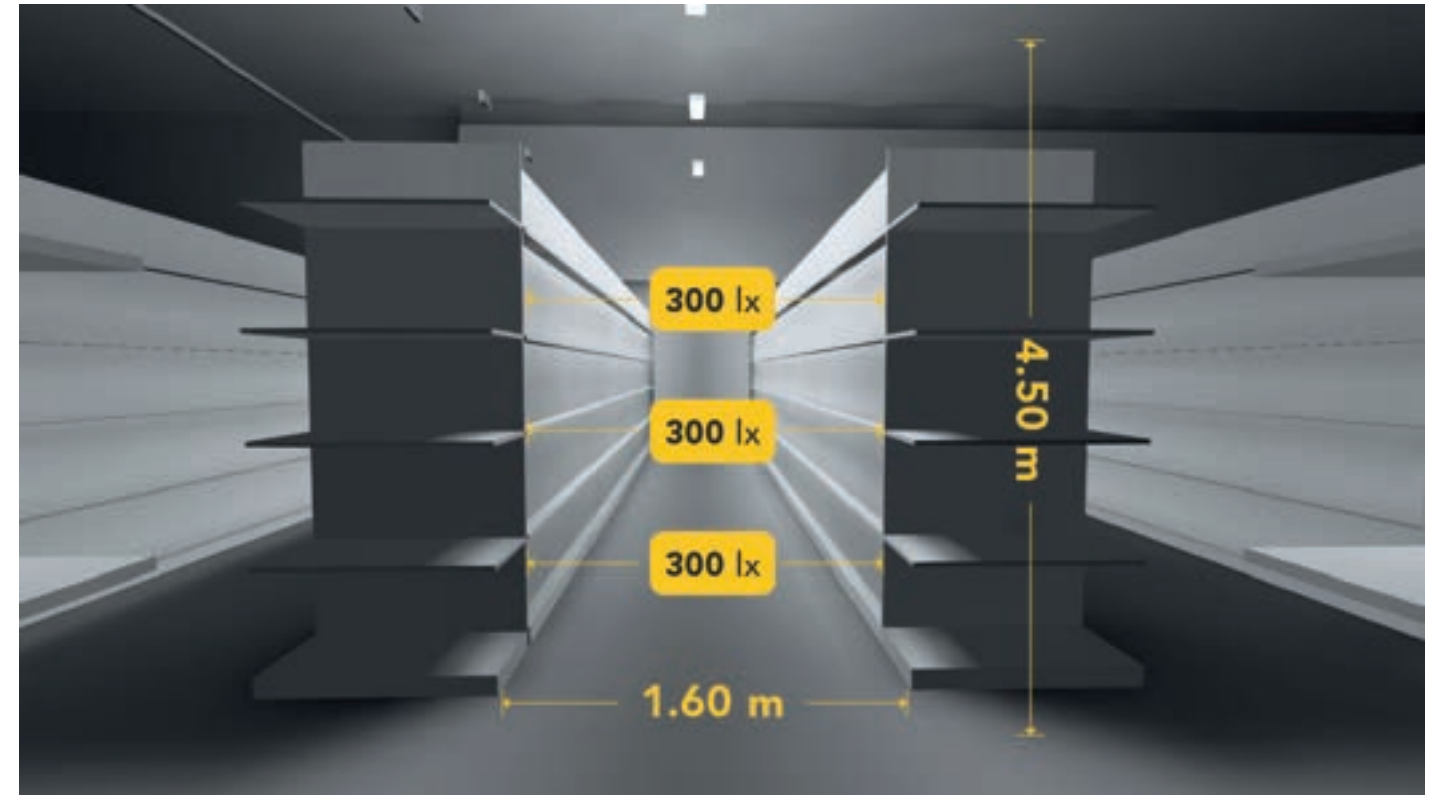
SKYLIGHT

Iluminación homogénea de alta potencia

Skylight es un panel de alta potencia luminosa con un cuerpo ligero diseñado para instalarse en riel electrificado. Con una óptica de 30° o doble asimétrica, este luminario permite crear esquemas para iluminar los planos verticales, o bien, para una iluminación más homogénea.

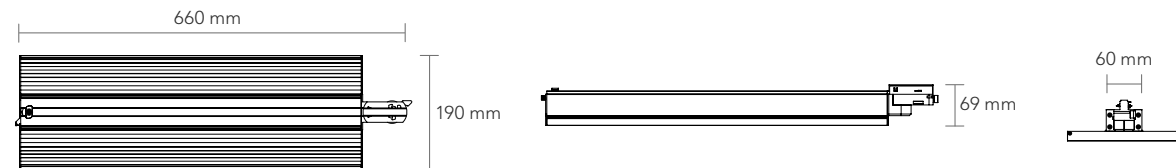
— Skylight aporta la misma calidad de iluminación que un panel para instalación en plafón, pero con la versatilidad y flexibilidad de la iluminación en rieles, aportando un alto flujo luminoso de hasta 10,500 lm.

- Panel para instalación en riel
- Eficacia promedio >135 lm/W
- Óptica de 30° y doble asimétrica
- Reproducción de color con IRC >80
- Control ON-OFF



Color	Código	Potencia (W)	Flujo luminoso nominal (lm)	TCC (K)	Óptica	Voltaje (V)	Protocolo de Control	Eficiencia (lm/w)	IRC	URG	IP	Tipo de Montaje
○	CO5312BBNA	60	8,500	4000K	30°	120-277V~	On/Off	141	80	<22	20	Riel
●	CO5313BBNA	80	10,500					131				

* Skylight es compatible con los rieles monofásicos Tecnolite.



Descarga fichas técnicas,
archivos fotométricos (ies),
familias Revit y manuales.



TIP DE ESPECIFICACIÓN

Al integrar las dos ópticas de Skylight en un espacio como un supermercado, se obtiene una iluminación con alto flujo luminoso que se puede colocar directamente sobre islas de productos o a lo largo de pasillos para iluminar los planos verticales y reducir las sombras sobre la estantería.

Potencia: 60 W
Altura: 4.50 m
Óptica: Doble asimétrica
Iluminación promedio horizontal: 235 lx
Iluminancia promedio vertical: 223 lx

WAVETRACK

Iluminación suave para bañado de muro

Wavetrack es un luminario tipo bañador de muro para riel, cuya óptica brinda un efecto visual suave y uniforme que brinda luz ambiental funcional y confortable.

— La suave luz de Wavetrack con un amplio ángulo de apertura de 83° ilumina sutilmente grandes áreas sobre los planos verticales.

- Bañador de muro para instalación en riel
- Ángulo de apertura de 83°
- IRC >90
- Eficacia promedio >110 lm/W
- Control ON-OFF

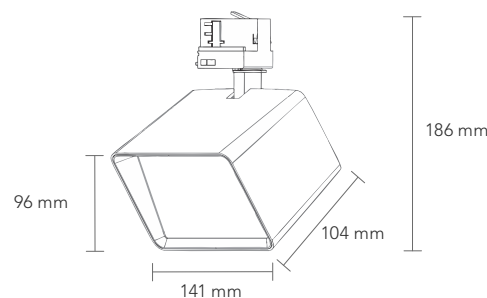


Descarga fichas técnicas, archivos fotométricos (ies), familias Revit y manuales.



Color	Código	Potencia (W)	Flujo luminoso nominal (lm)	TCC (K)	Óptica	Voltaje (V)	Protocolo de Control	Eficiencia (lm/w)	IRC	URG	IP	Tipo de Montaje
○	CO5400BBCB	30	3,450	3000K	83°	100-240V~	On/Off	110	90	<19	20	Riel
●	CO5400NBCB											

*Wavetrack es compatible con los rieles monofásicos Tecnolite.



ECUS PRO

Alto índice de reproducción cromática

Ecus Pro es una familia de proyectores dirigibles, ideal para aplicaciones comerciales y expositivas que exigen una calidad de luz superior.

— Ecus Pro es un luminario para riel que brinda versatilidad y una calidad de luz excepcional con una reproducción cromática de IRC 92.

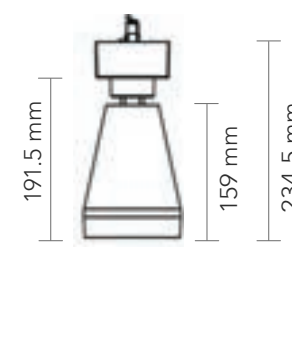
- Proyector para instalación en riel
- Reproducción de color con IRC 92
- Ángulo de apertura de 24°
- Eficacia promedio 86 lm/W
- Control ON-OFF



Descarga fichas técnicas, archivos fotométricos (ies), familias Revit y manuales.

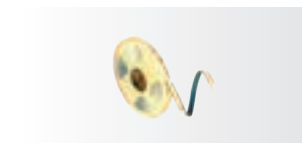


Color	Código	Potencia (W)	Flujo luminoso nominal (lm)	TCC (K)	Óptica	Voltaje (V)	Protocolo de Control	Eficiencia (lm/w)	IRC	IP	Tipo de Montaje
○	CO5070BBCA	37	3,200	3000K	24°	127-277V~	On/Off	86	92	40	Riel
●	CO5070NBCA										



STRIPLIGHTS

STRIPLIGHT BAJA POTENCIA



STRIPLIGHT CONFORT VISUAL 151

Tira LED de 5 W disponible en 3000K y 4000K. IP20 e IRC 90.

Ofrecemos una amplia gama de perfiles, para empotrar, sobreponer, suspender, esquineros, tubulares y tipo bañador de muro en distintos acabados.



STRIPLIGHT COB ALTO FLUJO 152

Tira LED de 14 W disponible en 3000K y 5000K. IP20 e IRC 90.

Ofrecemos una amplia gama de perfiles, para empotrar, sobreponer, suspender, esquineros, tubulares y tipo bañador de muro en distintos acabados.



STRIPLIGHT A PRUEBA DE HUMEDAD 153

Tira LED de 19.2 W disponible en 1800K. IP66 e IRC 80.

Ofrecemos una amplia gama de perfiles, para empotrar, sobreponer, suspender, esquineros, tubulares y tipo bañador de muro en distintos acabados.

STRIPLIGHTS MEDIA POTENCIA



STRIPLIGHT TIRA LED 152

Tira LED de 11 W disponible en 3000K y 5000K. IP20 e IRC 90.

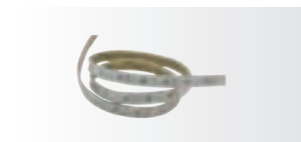
Ofrecemos una amplia gama de perfiles, para empotrar, sobreponer, suspender, esquineros, tubulares y tipo bañador de muro en distintos acabados.



STRIPLIGHT ALTA EFICIENCIA 152

Tira LED de 14.4 W disponible en 1800K y 4000K. IP20 e IRC 80.

Ofrecemos una amplia gama de perfiles, para empotrar, sobreponer, suspender, esquineros, tubulares y tipo bañador de muro en distintos acabados.



STRIPLIGHT STRIP LED 153

Tira LED de 24 W disponible en 2700K, 6500K y 4000K. IP20 e IRC 90.

Ofrecemos una amplia gama de perfiles, para empotrar, sobreponer, suspender, esquineros, tubulares y tipo bañador de muro en distintos acabados.



STRIPLIGHT COB 152

Tira LED de 11.5 W disponible en 3000K y 5000K. IP20 e IRC 90.

Ofrecemos una amplia gama de perfiles, para empotrar, sobreponer, suspender, esquineros, tubulares y tipo bañador de muro en distintos acabados.



STRIPLIGHT ALTA EFICIENCIA Y ALTO FLUJO 153

Tira LED de 16 W disponible en 3000K y 5000K. IP20 e IRC 90.

Ofrecemos una amplia gama de perfiles, para empotrar, sobreponer, suspender, esquineros, tubulares y tipo bañador de muro en distintos acabados.



RIBBON FLEX 154

Tira LED de 7 W disponible en 3000K y 5000K. IP54-67 e IRC 90.

Ideal para crear remates decorativos o efectos de luz envolventes.



STRIPLIGHT TIRA LED CCT 152

Tira LED de 13 W con blancos dinámicos de 2700K a 6500K. IP20 e IRC 90.

Ofrecemos una amplia gama de perfiles, para empotrar, sobreponer, suspender, esquineros, tubulares y tipo bañador de muro en distintos acabados.



STRIPLIGHT LUZ UNIFORME 153

Tira LED de 19.2 W disponible en 2700K, 6500K y 4000K. IP20 e IRC 90.

Ofrecemos una amplia gama de perfiles, para empotrar, sobreponer, suspender, esquineros, tubulares y tipo bañador de muro en distintos acabados.

STRIPLIGHTS ALTA POTENCIA



STRIPLIGHTS

Iluminación flexible



- IRC <90 y Rf<90
- Ángulo de apertura 120°
- Potencia de 25 W - 80 W por 5 m



STRIPLIGHTS
BAJA POTENCIA



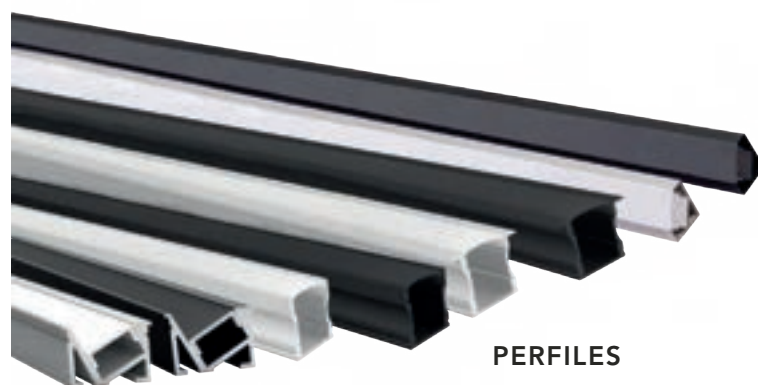
STRIPLIGHTS
ALTA POTENCIA



STRIPLIGHTS
MEDIA POTENCIA



RIBBON FLEX



PERFILES

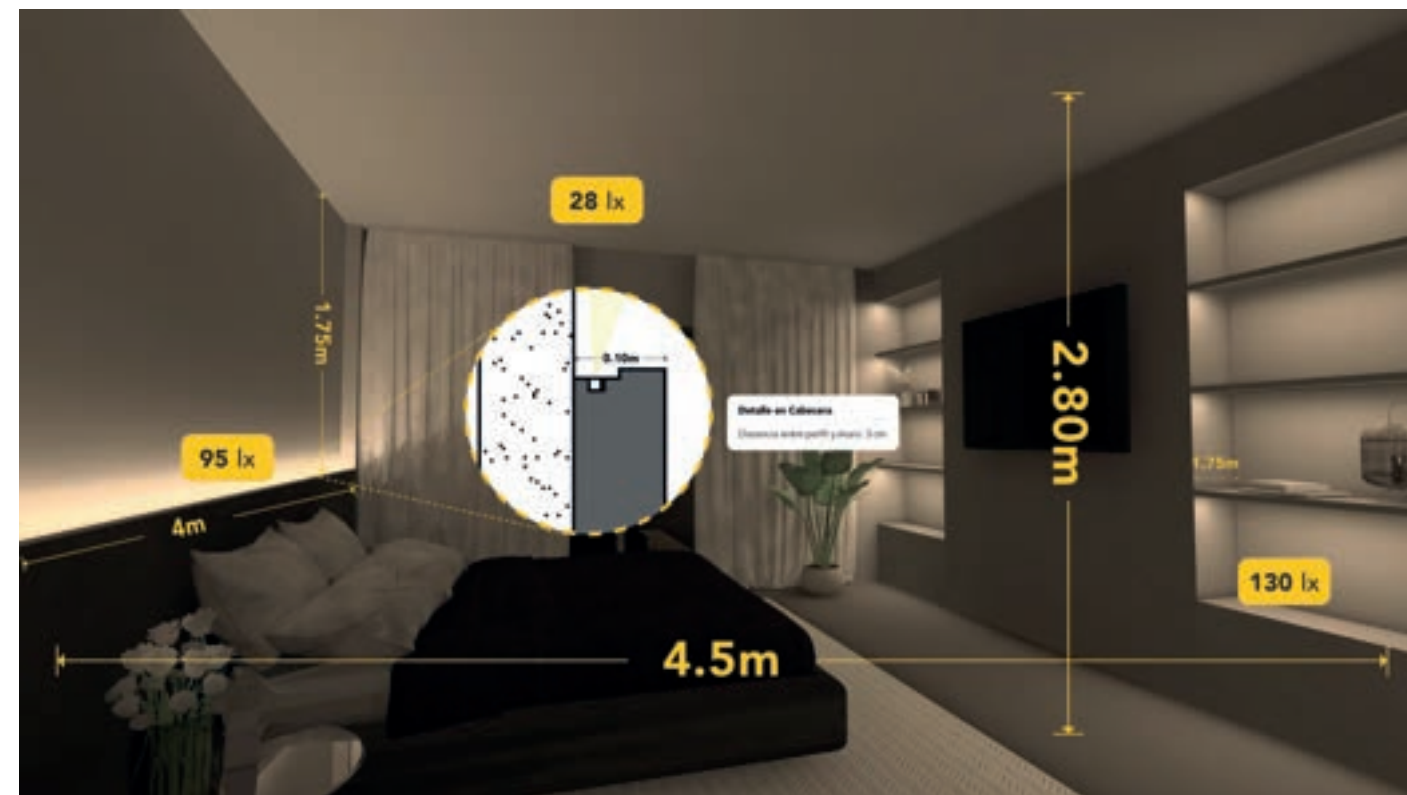
Gracias a su versatilidad, la familia Striplights es una excelente opción, tanto para iluminación decorativa como funcional, en una amplia variedad de proyectos.

Glosario (página 259)

¿Qué caracteriza a las tiras LED?

STRIPLIGHTS

Baja potencia



TIP DE ESPECIFICACIÓN

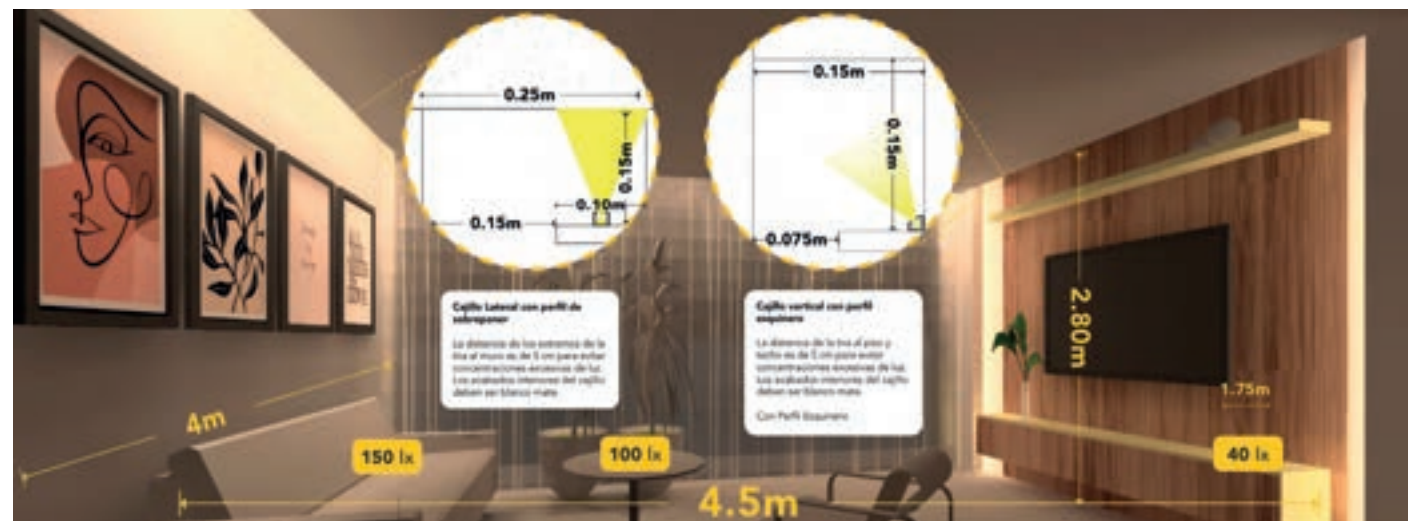
Esta aplicación utiliza Striplights de alta potencia 24 W en tramos de 0.9 m (mobiliario) y 4.5 m (cabezera). Se han especificado dos rollos junto con dos piezas del perfil de aluminio de empotrar. Este esquema aporta confort y funcionalidad con iluminación ambiental y de cortesía.

TCC: 3000 K
Superficie: 18.4 m²
Carga Conectada: 40.5 W
Requiere Driver



STRIPLIGHTS

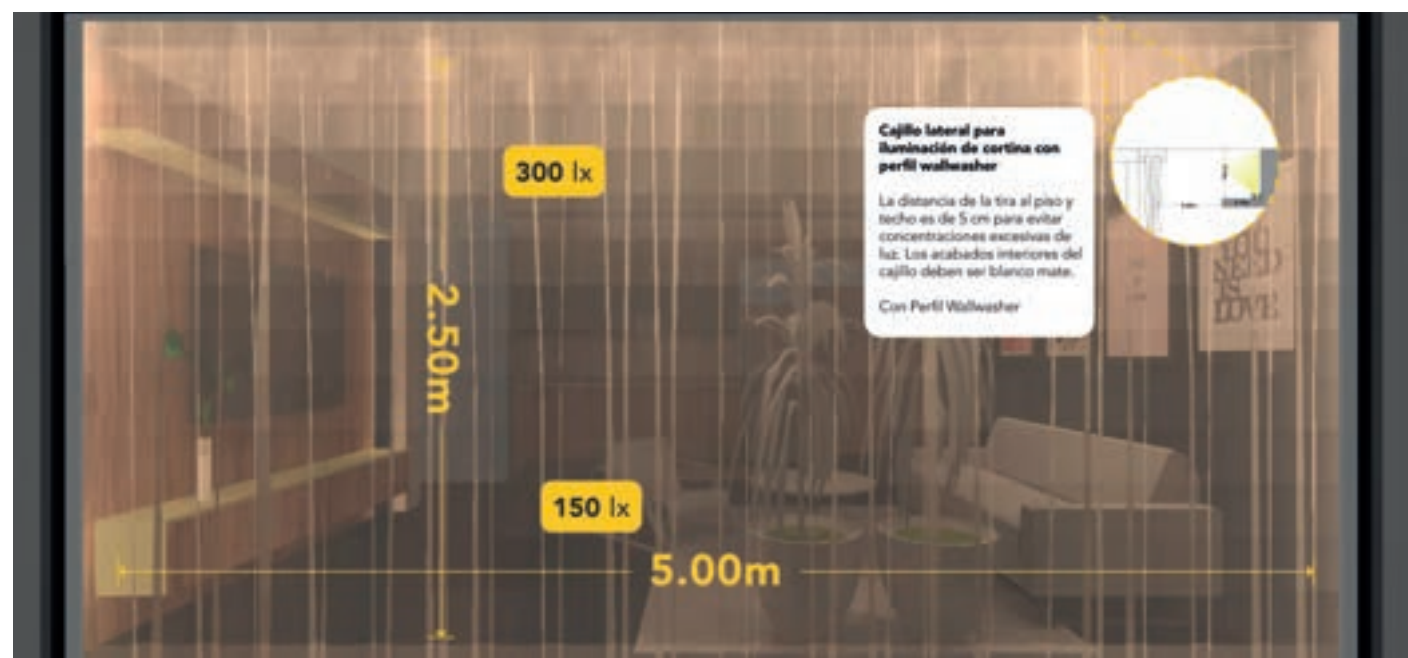
Media potencia



TIP DE ESPECIFICACIÓN

Esta aplicación utiliza Striplight COB de potencia media 11.5 W en tramos de 4.9 m (plafón) y 2.7 m (cajillos verticales). Se han especificado dos rollos junto con dos piezas de perfiles de aluminio para sobreponer. Este esquema aporta iluminación ambiental que resalta los detalles decorativos y arquitectónicos.

TCC: 3000 K
Superficie: 18.4 m²
Carga Conectada: 40.5 W
Requiere Driver



TIP DE ESPECIFICACIÓN

Esta aplicación utiliza un rollo de Striplight tira LED CCT de media potencia 13 W con un perfil de aluminio tipo bañador de muro. Este esquema crea iluminación ambiental y funciona como un remate visual interior y exterior.

TCC: 2700K, ajustable a las actividades que se realicen.
Superficie: 12.50 m²
Carga conectada: 40 W
Requiere Driver

STRIPLIGHTS

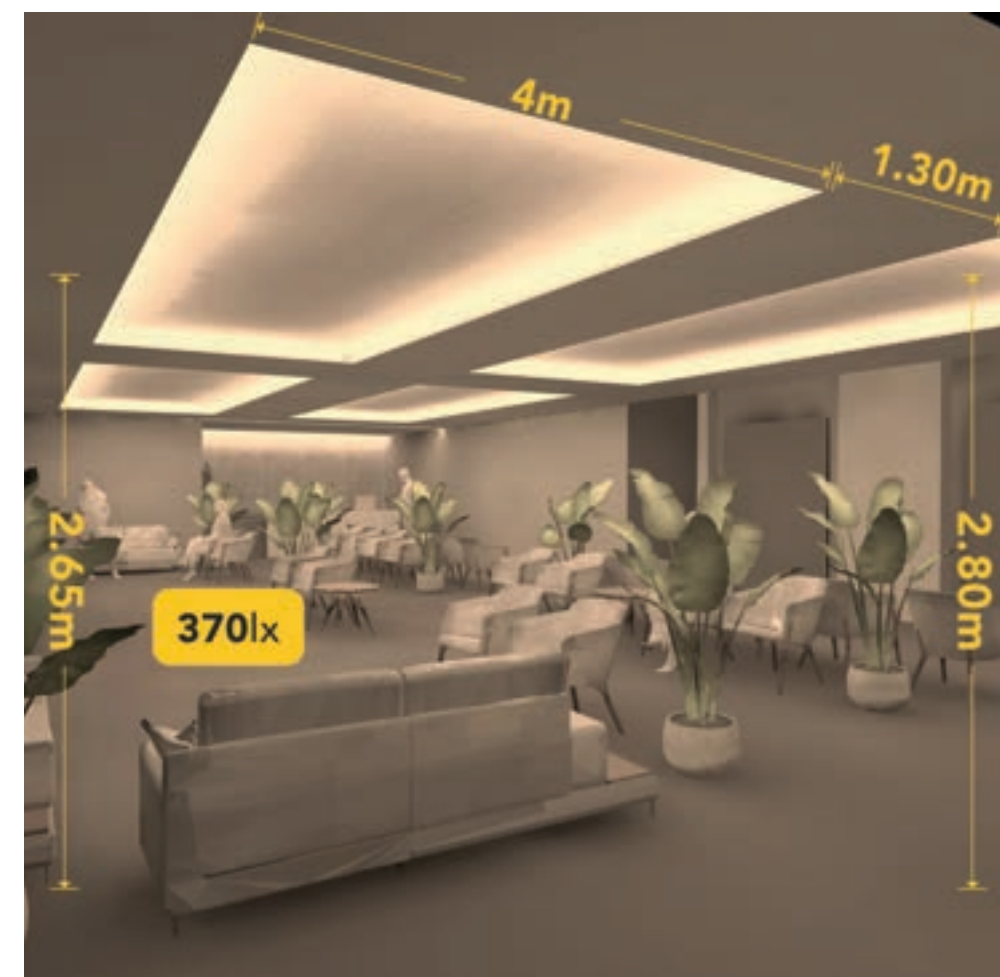
Alta potencia



TIP DE ESPECIFICACIÓN

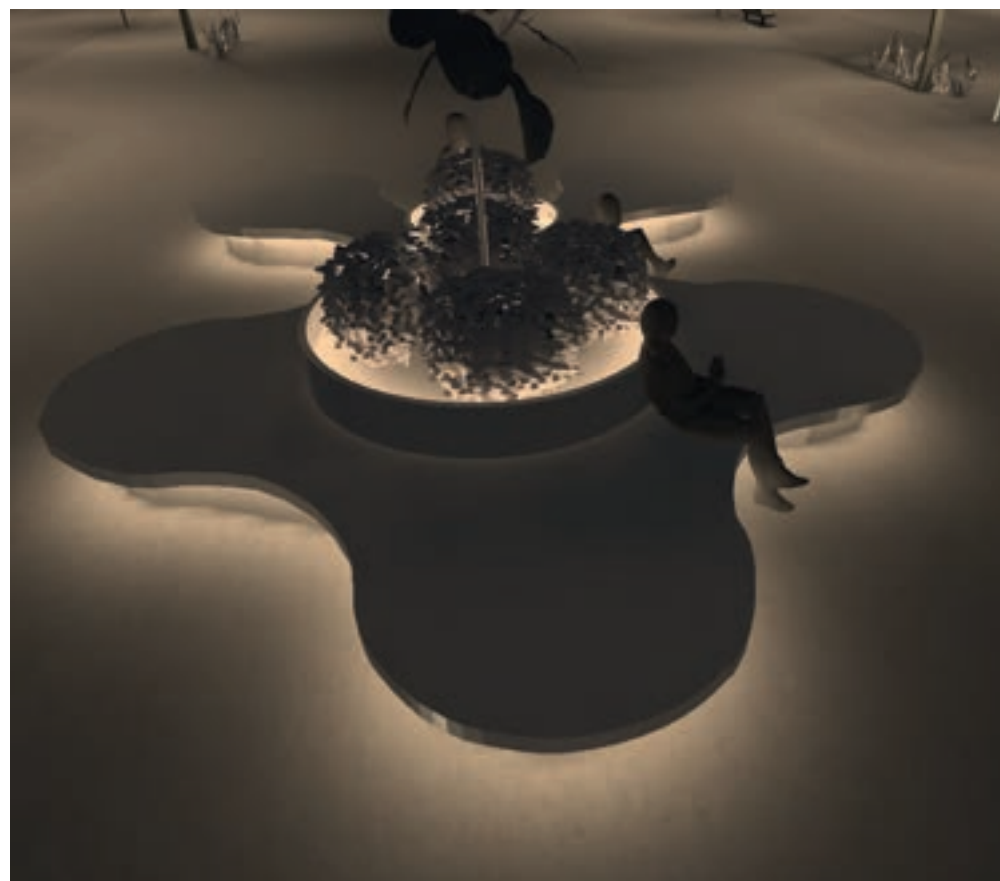
Esta aplicación en una sala de espera en donde se utilizan 16 rollos de Striplight tira LED de alta eficiencia, alto flujo luminoso y alta potencia 16 W, distribuidos en cuatro cajillos instalados con perfil de aluminio de sobreponer. Este esquema de iluminación brinda confort y crea jerarquías espaciales. Además, facilita la circulación y las actividades

TCC: 3,000 K
Superficie: 146 m²
Carga Conectada: 1,203 W
Iluminación Promedio: 350 lx
Requiere Driver



RIBBON FLEX

Iluminación flexible exterior



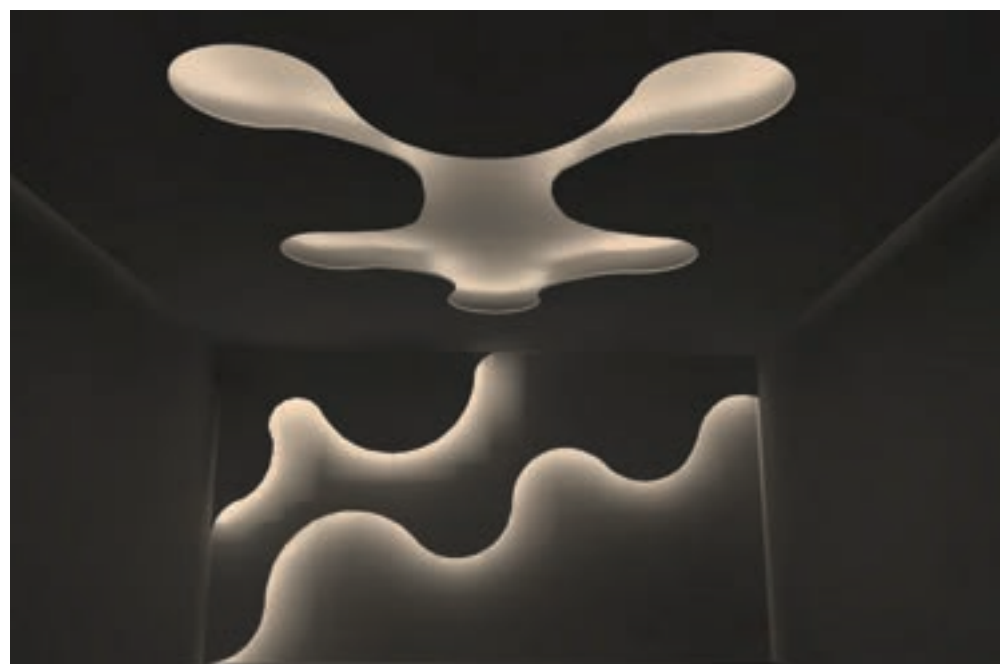
TIP DE ESPECIFICACIÓN

Ribbon Flex es ideal para crear remates decorativos o efectos de luz envolventes, esta tira LED ofrece modelos flexibles en dirección horizontal o vertical. Con un IP67, es apta para exteriores, perfecta para instalar bajo bancas, volados o elementos arquitectónicos. Su versatilidad amplía las posibilidades creativas en cualquier proyecto.



TIP DE ESPECIFICACIÓN

Al flexionarse en sentido horizontal, Ribbon Flex se adapta a una infinidad de formas geométricas, siendo ideal para proyectos creativos y arquitectónicos. Con un IRC >90 y un Rf >90, garantiza una reproducción de color precisa y una alta fidelidad cromática, realzando materiales y texturas con total claridad.



STRIPLIGHTS

Iluminación flexible

STRIPLIGHTS

	Familia	Código	Potencia por rollo de 5m (W)	Potencia por metro (W/m)	Flujo luminoso nominal por rollo de 5m (lm)	Flujo luminoso nominal (lm/m)	Eficacia	Voltaje (V)	TCC (K)	IRC	IP	Vida útil (h)	
Baja potencia	*Striplight Confort Visual*	RE6040BCG	25	5	2,500	500	100	24 VCD	3000	90	20	25,000	
		RE6040BNG			2,500	500			4000				
Media potencia	*Striplight COB*	RE6043BBCA	57	11.5	5,700	1,440	100		3000			50,000	
		RE6043BBFA			6,100	1,520			5000				
	Striplight COB Alto Flujo	RE6046BBCA	69	14	10,800	2,160	156		3000				
		RE6046BBFA			11,100	2,220			5000				
	Striplight Tira LED	RE6041BBCA	54	11	7,200	1,440	133		3000				50,000
		RE6041BBFA			7,600	1,520			5000				
Striplight Tira LED CCT	RE6048BCCA	65	13	8400 (4000K)	1,150-1,242	129		2700-6500					
Striplight Alta Eficiencia	RE6036AMG	72	14.4	7400	1,480	103		1800	80			30,000	
	RE6036BNG			7780	1,556			4000					
Alta potencia	*Striplight Luz Uniforme*	RE6037BCG	96	19.2	6700	1,340	70		2700				
		RE6037BFG			7300	1,460			6500				
		RE6037BNG			7150	1,430			4000				
	Striplight Strip LED	RE6038BCG	120	24	10440	2,088	87		2700				30,000
		RE6038BFG			11760	2,352			6500				
		RE6038BNG			10440	2,088			4000				
	Striplight Tira LED Alta Eficiencia y Alto Flujo	RE6045BBCA	80	16	14,800	2,960	185		3000				
		RE6045BBFA			14,800	2,960			5000				
Striplight A prueba de humedad	RE6039AMG	96	19.2	9400	1,880	63		1800			66		

*Colocar sobre una superficie metálica para una correcta disipación

DRIVERS STRIPLIGHTS

Color	Código	Descripción	Potencia	Voltaje de alimentación (V)	Voltaje de salida	IP	Control
●	AC7105S	Driver 15W 24	15W	100-277	24V	20	On/Off
	AC7106S	Driver 60W 24	60W				
	AC7107S	Driver 100W 24	100W				
	AC7108S	Driver 180W 24	180W				
	AC7109S	Driver 300W 24	300W				
	AC7110S	Driver 500W 24	500W				
○	AC7505G	Driver 60W 24 IP65	60W	100-277	24-56VDC	67	
	AC7515B	Driver 150W 24 IP65	150W				
	AC7525B	Driver 250W 24 IP65	250W				
	AC7575G	Driver 65W 42 0-10V	75W				
●	AC75100G	Driver 100W 42 0-10V	100W	100-277	24-56VDC	67	
	AC75240G	Driver 240W 42 0-10V	240W				
●	AC7113N	ACC DRIVER 60W INT 100-277V 24VCD NGR	60W	100-277	24VCD	20	0-10V
	AC7114N	ACC DRIVER 96W INT 100-277V 24VCD NGR	96W				
	AC7116N	ACC DRIVER 60W EXT 100-277V 24VCD NGR	60W				
	AC7117N	ACC DRIVER 96W EXT 100-277V 24VCD NGR	96W				
	AC7118N	ACC DRIVER 150W EXT 100-277V 24VCD NGR	150W				

ACCESORIOS DE CONEXIÓN STRIPLIGHTS

Código	Descripción
AC6050	Accesorio conector compatible con tiras de 10mm (RE6045 y RE6046)
AC6051	Accesorio conector con cable compatible con tiras de 10mm (RE6045 y RE6046)
AC6052	Accesorio conector Flexible compatible con tiras de 10mm (RE6045 y RE6046)
AC6053	Accesorio conector L compatible con tiras de 10mm (RE6045 y RE6046)
AC6020	Accesorio conector compatible con tiras de 8mm (RE6041 y RE6043)
AC6021	Accesorio conector con cable compatible con tiras de 8mm (RE6041 y RE6043)
AC6022	Accesorio conector Flexible compatible con tiras de 8mm (RE6041 y RE6043)
AC6023	Accesorio conector L compatible con tiras de 8mm (RE6041 y RE6043)
AC6044	Accesorio conector compatible con tira TCC (RE6048)
AC6045	Accesorio conector con cable compatible con tira TCC (RE6048)
AC6046	Accesorio conector Flexible compatible con tira TCC (RE6048)
AC7119B	Amplificador para conectar mas tiras led
AC7120B	Control para tira led CCT (se requiere para controlar CCT de tira led 6048)
AC7121B	Controlador para tira led CCT (se requiere para controlar CCT de tira led 6048)

PERFILES STRIPLIGHTS

Código	Descripción
AC2200S	Perfil para empotrar muro o pláfon 3m
AC2201	Accesorios y tapas para AC2200S
AC2200N	Perfil para empotrar muro o pláfon 3m
AC2201N	Accesorios y tapas para AC2200N
AC3200S	Perfil para empotrar muro o pláfon exteriores 3m
AC3201	Accesorios y tapas para AC3200S
AC3210S	Perfil para empotrar esquinas internas 3m
AC3209	Accesorios y tapas para AC3210S
AC3211S	Perfil para empotrar esquinas externas 3m
AC3212	Accesorios y tapas para AC3211S
AC6200S	Perfil para sobreponer muro o pláfon 3m
AC6201	Accesorios y tapas para AC6200S
AC6200N	Perfil para sobreponer muro o pláfon 3m
AC6201N	Accesorios y tapas para AC6200N
AC6210S	Perfil para sobreponer tipo esquinero 3m
AC6211	Accesorios y tapas para AC6210S
AC6210N	Perfil para sobreponer tipo esquinero 3m
AC6211N	Accesorios y tapas para AC6210N
AC6036B	Grapa para instalar tira LED
AC8200S	Perfil tubular para suspender 3m
AC8201S	Perfil aluminio closet
AC8202	Accesorios y tapas para AC8200S
AC6500S	Perfil wallwasher
AC6501	Accesorios y tapas para AC6500S
AC6500N	Perfil wallwasher
AC6501N	Accesorios y tapas para AC6500N
AC6200N	Perfil para sobreponer muro o pláfon 3m
AC6201N	Accesorios y tapas para AC6200N
AC6210S	Perfil para sobreponer tipo esquinero 3m
AC6211	Accesorios y tapas para AC6210S
AC6210N	Perfil para sobreponer tipo esquinero 3m
AC6211N	Accesorios y tapas para AC6210N
AC8200S	Perfil tubular para suspender 3m
AC8202	Accesorios y tapas para AC8200S
AC6500S	Perfil wallwasher
AC6501	Accesorios y tapas para AC6500S
AC6500N	Perfil wallwasher
AC6501N	Accesorios y tapas para AC6500N

RIBBON FLEX

Familia	Código	Potencia por rollo de 5m (W)	Potencia por metro (W/m)	Flujo luminoso nominal por rollo de 5m (lm)	Flujo luminoso nominal (lm/m)	Eficacia	Voltaje (V)	TCC (K)	IRC	IP	Vida útil (h)
Ribbon Flex 6049	RE6049BBCG	36	7.2	1,320	264	35.66	24 VCD	3000	90	54	50,000
	RE6049BBFG	36	7.2	1,320	264	35.66	24 VCD	5000	90	54	50,000
Ribbon Flex 6050	RE6050BBCG	35	7	2,400	480	68.57	24 VCD	3000	90	67	50,000
	RE6050BBFG	35	7	2,400	480	68.57	24 VCD	5000	90	67	50,000

ACCESORIOS RIBBON FLEX

Código	Descripción
AC6047	KIT de instalación para uso exclusivo de tira Ribbon flex : RE6049BBCG y RE6049BBFG
AC6048	KIT de instalación para uso exclusivo de tira Ribbon flex : RE6050BBCG y RE6050BBFG
AC6049	Bracket de instalación 2 piezas para uso exclusivo de tira Ribbon Flex: RE6050BBCG y RE6050BBFG
AC6054	Perfil de aluminio 1 metro para uso exclusivo de tira Ribbon Flex: RE6050BBCG y RE6050BBFG
AC6055	Perfil de aluminio flexible para uso exclusivo de tira Ribbon Flex: RE6050BBCG y RE6050BBFG

Descarga fichas técnicas, archivos fotométricos (ies), familias Revit y manuales.



PÁNELES Y GABINETES



AZURA 160

Iluminación ambiental o general uniforme.
Flujo luminoso 7,000 lm. Configurable con módulos de 1,2x1,2 m.
Apariencia de plafón tensado para crear una atmósfera contemporánea con iluminación uniforme.



AURORA 162

Iluminación ambiental o general uniforme.
Flujo luminoso de hasta 11,000 lm. Atenuable 0-10 V.
Montaje sobrepuesto o suspendido.



PANELED 164

Iluminación ambiental o general uniforme.
Óptica 90° y 120°.
Opción de empotrar o suspender. Dimensiones 2'x2', 1'x4' y 2'x4'.



PANELED HIGHBAY 166

Iluminación ambiental o general uniforme.
Eficiencia de hasta 129 lm/W. Flujo luminoso de hasta 19,400 lm. Atenuable 0-10 V.
Panel para grandes superficies y alturas.



ALBA 168

Iluminación ambiental o general uniforme.
Eficiencia 145 lm/W. Atenuable 0-10 V.
TCC seleccionable 3500K, 4000K y 5000K.



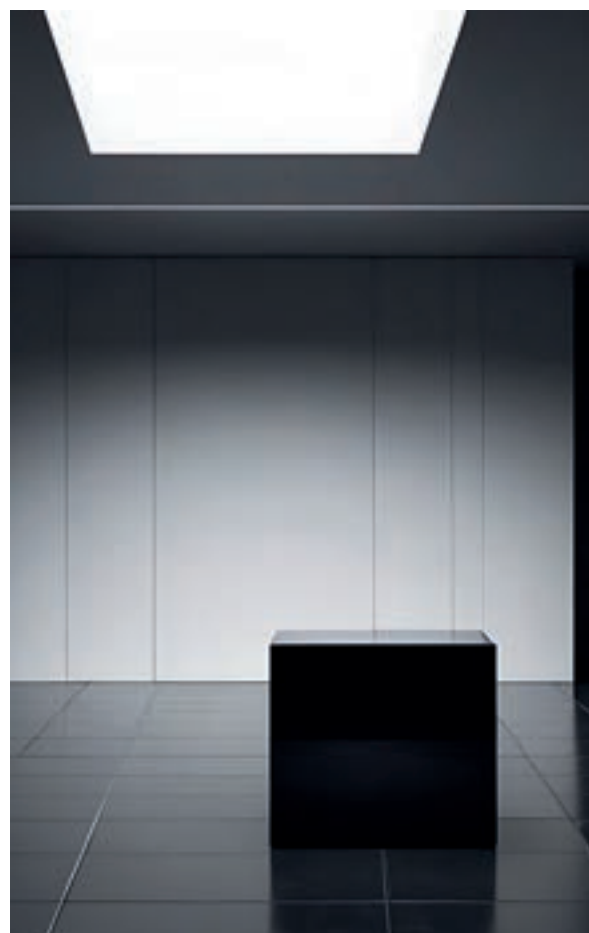
TROFFER CC 170

Iluminación ambiental o general uniforme.
Control integrado Construlita Connect y atenuación 0-10 V.
Eficiencia de hasta 160 lm/W. Disponible en dos tamaños, cuatro potencias diferentes y con batería opcional.
TCC 3000K, 4000K y 5000K.



AZURA

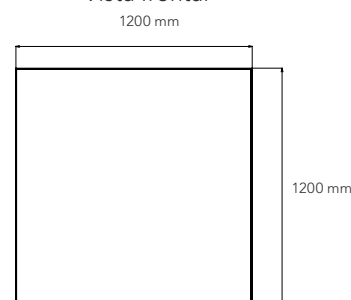
Iluminación suspendida de alta especificación



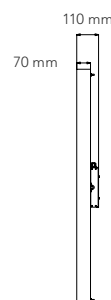
- IRC >90
- Eficacia promedio 95 lm/W
- Atenuación 0-10V



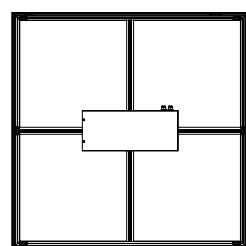
Vista frontal



110 mm



Vista lateral



Vista trasera

Azura se caracteriza por su diseño simple, elegante y contemporáneo para crear grandes superficies sin la complejidad de instalación y mantenimiento que representan las membranas retroiluminadas. También cuenta con un difusor ultra delgado a prueba de incendios.

Descarga fichas técnicas, archivos fotométricos (ies), familias Revit y manuales.



Color	Código	Potencia (W)	Flujo luminoso (lm)	TCC (K)	Óptica (°)	Voltaje (V)	Protocolo de Control	Eficiencia (lm/w)	IRC	IP	Tipo de Montaje
○	CO4807NBNA	80	7,200	4000	120	100-277V~	On/Off	87	80	40	Sobreponer



TIP DE ESPECIFICACIÓN

Iluminación directa hacia la superficie de trabajo, brindando luz general difusa que evita el deslumbramiento. Azura reduce la cantidad de salidas eléctricas sin sacrificar los niveles de iluminación óptimos.

El diseño propuesto consiste en cinco secciones con cuatro luminarios de 1.20x1.20 m.

TCC: 4,000K
Acabado: Blanco
Superficie iluminada: 150 m²
Altura: 4.0 m
Carga conectada: 1,680 W
DPEA: 11 W/m²
Nivel promedio: 650 lx

Distribución luminosa



120°

AURORA

Iluminación de alta especificación

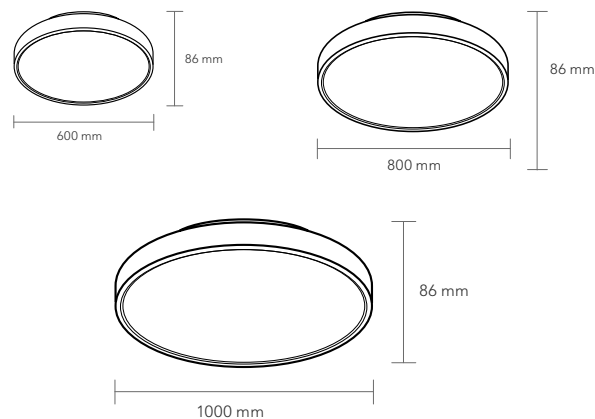


- Tres diámetros disponibles
- Temperatura de color seleccionable 3,000K, 4,000K y 5,000K
- Eficacia promedio >112 lm/W
- Atenuación 0-10V
- Óptica de 120°



AC8066N
Cable acerado de tres puntos

AC8065B
Poste de suspensión



Aurora es una familia de gabinetes circulares de diseño contemporáneo. Su difusor opalino lo convierte en una solución ideal para crear esquemas de iluminación ambiental con una **reducción significativa de las sombras**. Cuenta con un selector de potencia y de temperatura de color que añade gran versatilidad.

Glosario (página 255)

¿Qué es un difusor?

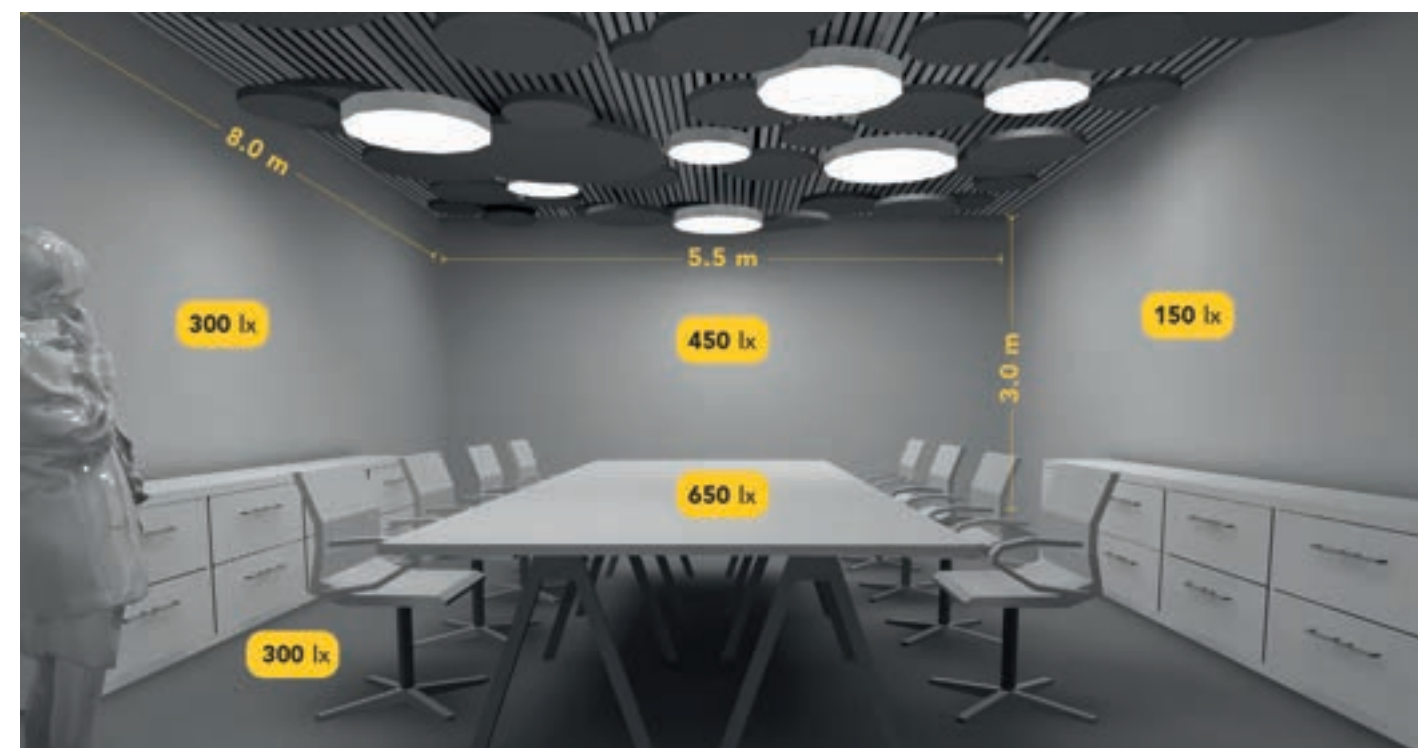
Descarga fichas técnicas, archivos fotométricos (ies), familias Revit y manuales.



Color	Código	Potencia (W)	Flujo luminoso (lm)	TCC (K)	Óptica (°)	Voltaje (V)	Protocolo de Control	Eficiencia (lm/w)	IRC	IP	Tipo de Montaje
○	RE8065BCCA	40	5,000	3000, 4000 y 5000 Seleccionable	120	100-277V~	0-10V	125	80	40	Sobreponer
●	RE8065NCCA										
○	RE8066BCCA	60	7,500								
●	RE8066NCCA										
○	RE8067BCCA	80	10000								
●	RE8067NCCA										

ACCESORIOS

Color	Código	Descripción
○	AC8066B	Cable acerado de tres puntos
●	AC8066N	Cable acerado de tres puntos
○	AC8065B	Poste de suspensión (solo versión de 40W)
●	AC8065N	Poste de suspensión (solo versión de 40W)



TIP DE ESPECIFICACIÓN

El difusor de poliestireno lo hace ideal para brindar luz general difusa. Su envoltente circular brinda flexibilidad para la disposición de los luminarios, adaptándose a la arquitectura.

Con opciones para suspender y sobreponer, se adapta a distintos tipos de plafones. El diseño propuesto consiste en 7 luminarios de distintos diámetros y flujos luminosos que ofrecen iluminación directa hacia la superficie de trabajo.

TCC: 4,000K
Acabado: Blanco
Superficie iluminada: 44.0 m²
Altura: 3.0 m
Carga conectada: 520 W
DPEA: 11.81 W/m²
Nivel promedio: 500 lx

Distribución luminosa



40W, 60W, 80W - 120°

PANELED

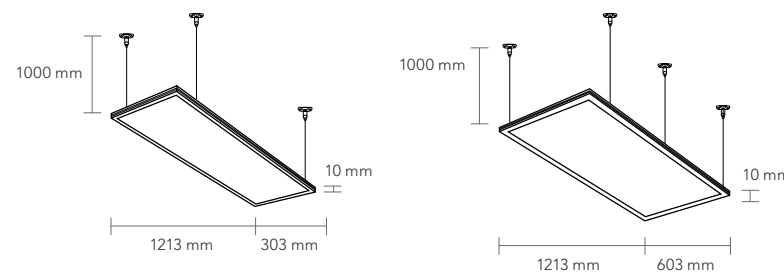
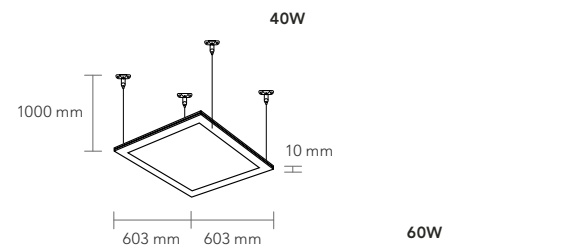
Iluminación eficiente para espacios de trabajo



- Potencia 35W, 40W y 60W
- IRC 80
- Protección IP 40 y 60
- Protección IK 06
- UGR <19
- Ángulo de apertura 90°



La familia Paneled se caracteriza por su diseño esbelto. Está disponible en tamaños de 2x2, 1x2 y 2x4 pies. Destaca por su alto confort visual, gracias a un bajo índice de deslumbramiento (UGR <19), que lo hace idóneo para entornos donde la calidad de la luz es prioritaria. Puede instalarse empotrado o suspendido, adaptándose a diversas configuraciones arquitectónicas.



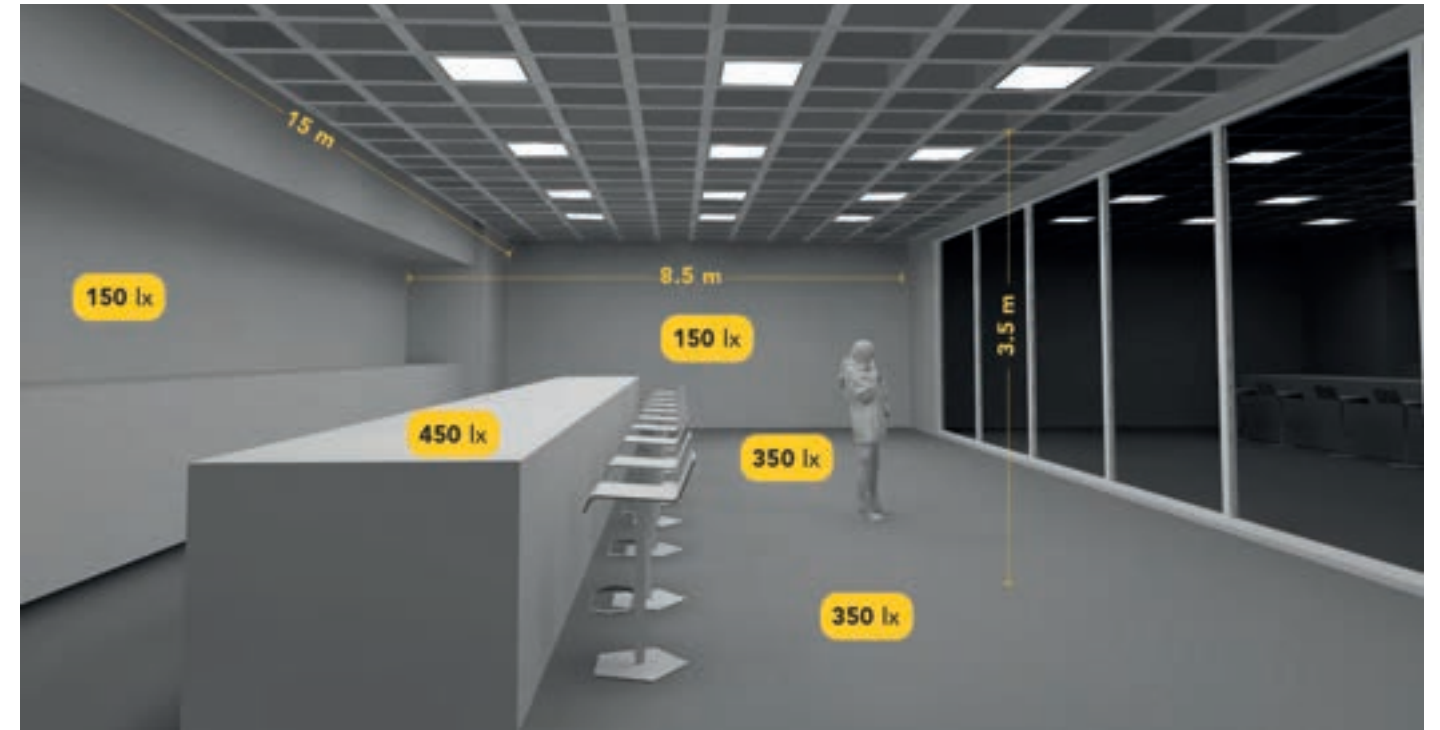
Descarga fichas técnicas, archivos fotométricos (ies), familias Revit y manuales.



Color	Código	Potencia (W)	Flujo luminoso (lm)	TCC (K)	Óptica (°)	Voltaje (V)	Protocolo de Control	Eficiencia (lm/w)	IRC	IP	Tipo de Montaje
○	OF1094BBCA	40	4,350	4000	120	100-277V~	0-10V	109	80	40	Empotrar
	OF1094BBNA		4,600		115						
	OF1095BBNA	4,600	115								
	OF1096BBNA	60	6,800	113							

ACCESORIOS

Color	Código	Descripción
NA	A40PANLED	Kit de suspensión



TIP DE ESPECIFICACIÓN

Paneled ofrece iluminación directa hacia la superficie de trabajo, brindando luz general difusa gracias a su difusor de PMMA. Este esquema ofrece flexibilidad en la disposición de los luminarios, adaptándose a la arquitectura y brindando la luz adecuada al espacio.

El mismo luminario puede montarse suspendido o sobrepuesto de acuerdo con el tipo de plafón. El diseño propuesto consiste en 15 luminarios instalados dentro de un plafón reticular.

TCC: 4,000K
Acabado: Blanco
Superficie iluminada: 128 m²
Altura: 3.5 m
Carga conectada: 525 W
DPEA: 4 W/m²
Nivel promedio: 345 lx

Distribución luminosa



Paneled 1x4 - 120°



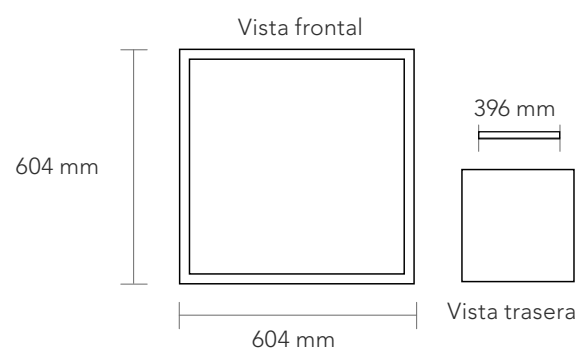
Paneled 1x4, 2x2, 2x4 - 90°

PANELED HIGHBAY

Iluminación de alta potencia



- Potencia **100 W y 150 W**
- **UGR <19**
- Ángulo de apertura **120°**
- **IRC 80**
- Protección **IP 40**
- Protección **IK 06**



Esta familia fue diseñada para ofrecer un rendimiento luminoso excepcional con un óptimo confort visual. Con un bajo índice de deslumbramiento (UGR<19) asegura una experiencia visual óptima, incluso en aplicaciones de gran altura. Su estética ultra delgada incorpora una pantalla con resistencia IK06. Paneled HB es perfecto para iluminar espacios que requieren potencia lumínica y confort visual superior.

Glosario (página 255)

Conoce más sobre rendimiento lumínico.

Descarga fichas técnicas, archivos fotométricos (ies), familias Revit y manuales.



Color	Código	Potencia (W)	Flujo luminoso (lm)	TCC (K)	Óptica (°)	Voltaje (V)	Protocolo de Control	Eficiencia (lm/w)	IRC	IP	Tipo de Montaje
○	IN1123BBNA	100	12,500	4000	120	100-277V~	0-10V	125	80	40	Empotrar
	IN1124BBNA	150	19,400					129			



TIP DE ESPECIFICACIÓN

Paneled Highbay ofrece iluminación general difusa hacia la superficie de trabajo. Brinda la luz adecuada gracias a su difusor de PMMA y su compatibilidad 0-10V.

Este esquema ofrece flexibilidad en la disposición de los luminarios, adaptándose a la arquitectura y brindando la luz adecuada al espacio. El diseño propuesto consiste en 32 paneles en su versión de 100 W.

TCC: 4,000K
Acabado: Blanco
Superficie iluminada: 465 m²
Altura: 6.5 m
Carga conectada: 3,200 W
DPEA: 7 W/m²
Nivel promedio: 225 lx

Distribución luminosa



120°

ALBA

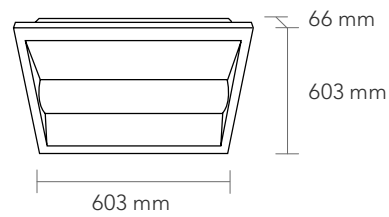
Iluminación general para espacios de trabajo



- Potencia Seleccionable **26W, 32W, 40W y 50W**
- Ángulo de apertura **120°**
- Protección **IP 20**
- **IRC 80**



26W 32W 40W



32W 40W 50W



Su rendimiento excepcional y diseño estético minimalista lo convierten en la opción ideal para entornos que priorizan la productividad y la creación de ambientes dinámicos.

Descarga fichas técnicas, archivos fotométricos (ies), familias Revit y manuales.



Color	Código	Potencia (W)	Flujo luminoso nominal (lm)	TCC (K)	Óptica (°)	Voltaje (V)	Protocolo de Control	Eficiencia (lm/w)	IRC	IP	Tipo de Montaje
○	OF1838BCCA	Seleccionable: 26W/32W/40W	3,700-5,800	3500, 4000 y 5000 (Seleccionable)	120°	100-277V~	0-10V	145	80	20	Empotrar
	OF1840BCCA	Seleccionable: 32W/40W/50W	4,000-6,250					125			



TIP DE ESPECIFICACIÓN

La aplicación mostrada utiliza un arreglo con un plafón modular de 9 luminarios de 2x2 pies. Iluminación directa difusa para educación, haciendo énfasis en la uniformidad.

Superficie: 109 m²

Altura: 3.0 m

Carga conectada: 360 W

DPEA: 3.32 W/m²

Iluminación promedio horizontal: 427 lx

Plano de trabajo: 0.75cm

Iluminación promedio nivel de piso: 250 lx

UGR <18, superficie de cálculo a 1.20m de altura (Altura promedio visión de una persona adulta)

Distribución luminosa

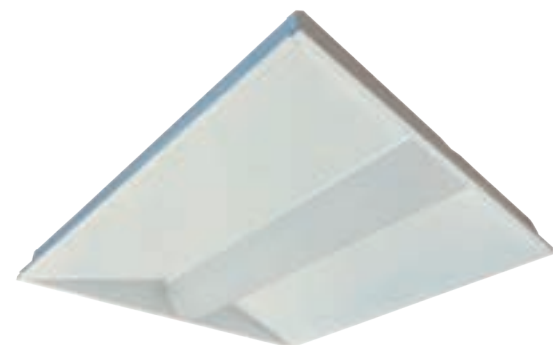


120°

TROFFER CC

Control Construlita Connect integrado

Troffer CC es un luminario ideal para nuevos proyectos o sustituciones en espacios de trabajo. Gracias a su control integrado ofrece una capa de personalización que permitirá mejorar la productividad y, al mismo tiempo, maximizar el control gracias a la personalización sin servidores de Construlita Connect.

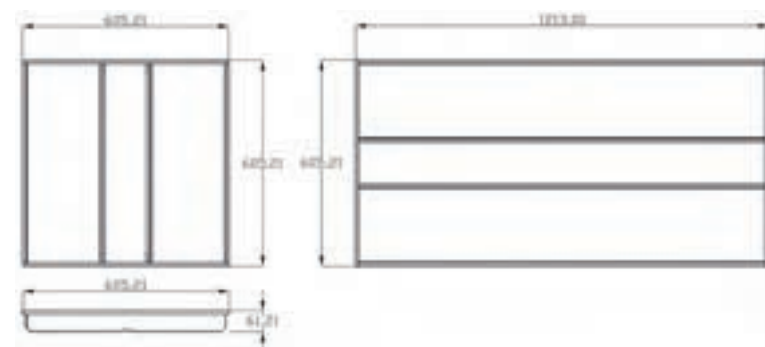


- Temperatura: **3000K, 4000K y 5000K**
- Ángulo de apertura: **120°**
- Driver **integrado**
- Eficiencia de hasta **155 lm/W**

Ejemplo de construcción de código

OF	1	2	40	V	B	B	40	9	A
Familia	Instalación	Formato	Potencia	Control	Accesorios	Color	TCC	IRC	Tensión
OF - Iluminación Oficinas	1 - Empotrar en Plafon Modular	2 - 2x2	30 - 30W 40 - 40W	V - 0-10V C - Construlita Connect	0 - Sin Accesorios B - Batería 90 min	B - Blanco	30 - 3000K 40 - 4000K 50 - 5000K	8 - 80 9 - 90	A 127-277
		4 - 2x4	50 - 50W 60 - 60W						

Control	Formato	Potencia (W)	Flujo luminoso (lm)	Eficacia (lm/W)
0-10V	2x2	30	4,350	145
	2x2	40	5,800	145
	2x4	50	7,500	150
	2x4	60	9,300	155
Contrulita Connect	2x2	30	4,050	135
	2x2	40	5,400	135
	2x4	50	7,000	140
	2x4	60	8,400	140



Descarga fichas técnicas, archivos fotométricos (ies), familias Revit y manuales.



ALTO MONTAJE



SUPREME 174

Iluminación general o ambiental.
Alta eficiencia 170 lm/W.
Certificaciones NOM UL CE Wet Rated.
Lente óptico en cada LED para una mejor distribución luminosa y una mayor eficiencia energética.



HB STEEL 176

Iluminación general o ambiental.
Flujo luminoso 12,000-36,000 lm.
Alta eficiencia >160 lm/W.
Certificaciones NOM UL CE Wet Rated.



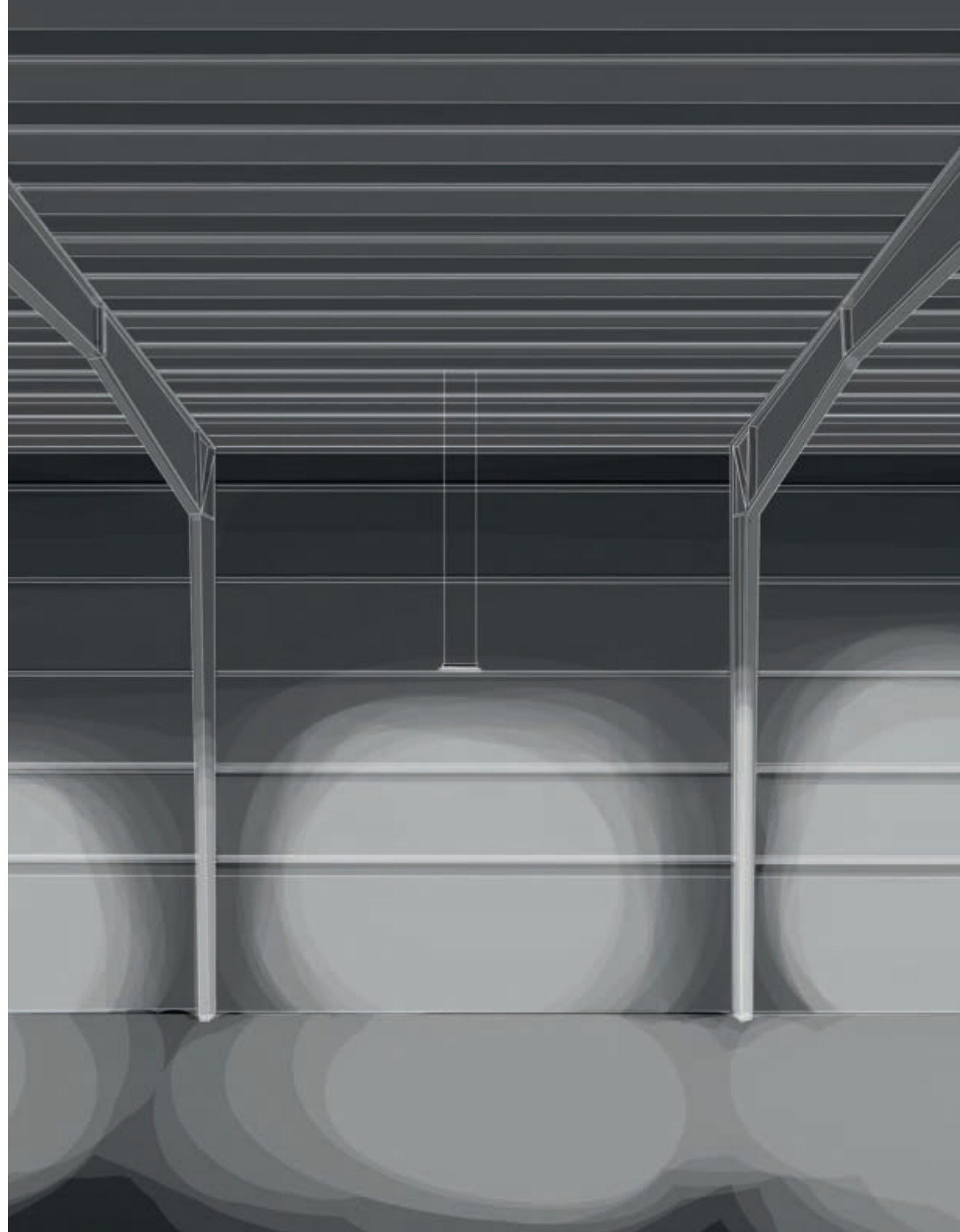
HIGHLENS 178

Iluminación general o ambiental.
Ópticas 60°, 85° y 105°.
Alta eficiencia >170 lm/W.
Certificaciones NOM UL CE Wet Rated.



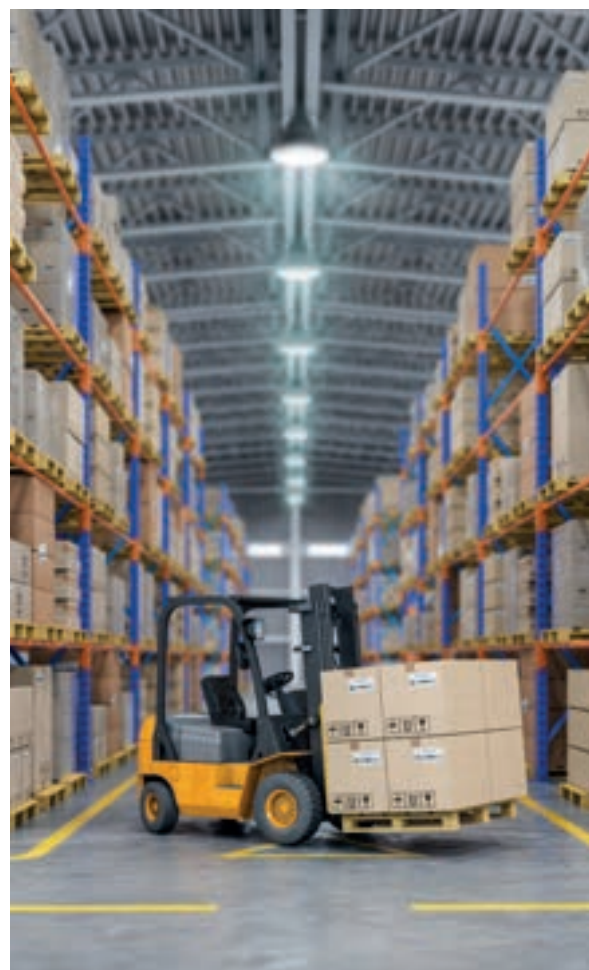
CUÁSAR 180

Ópticas concéntricas para el cuidado del confort visual.
Con una eficacia superior a 170 lm/W, capacidad de atenuación en protocolo 0-10 V y una larga vida útil. Disponible en cuatro potencias diferentes y dos temperaturas de color.
Alta protección con niveles IP65 e IK10.

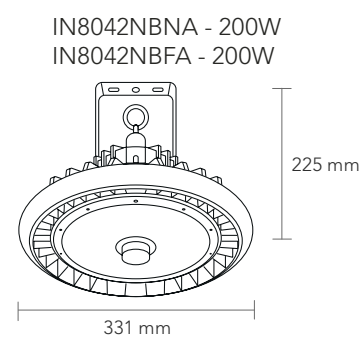
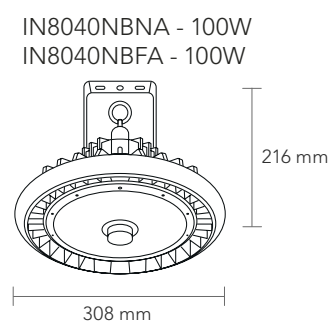


SUPREME

Adaptabilidad y control superior



- Montaje **sobrepuesto y suspendido**
- Eficacia promedio **>170 lm/W**
- Atenuación **0-10V**
- Configurable con **selector de potencia**
- Ópticas intercambiables **55° y 110°**



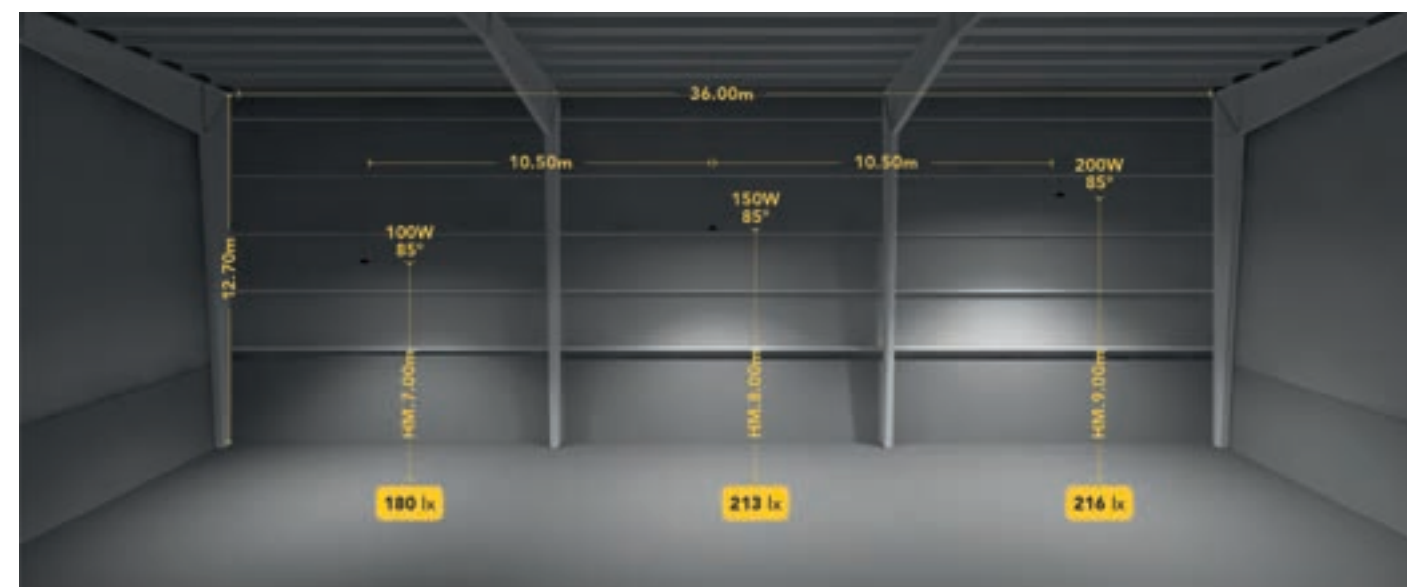
Descarga curvas fotométricas, archivos fotométricos (ies), familias Revit y manuales.



Color	Código	Potencia (W)	Flujo luminoso nominal (lm)	TCC (K)	Óptica	Voltaje (V)	Protocolo de Control	Eficiencia (lm/w)	IRC	IP	Tipo de Montaje
●	IN8040NBNA	100	17,000	4000	85° *ópticas intercambiables opcionales de 55° y 110°	100-277V~	0-10V	170	80	65	Suspender
	IN8040NBFA			5000							
	IN8041NBNA	150	25,000	4000							
	IN8041NBFA			5000							
	IN8042NBNA	200	34,000	4000							
	IN8042NBFA			5000							

ACCESORIOS

Color	Código	Descripción
●	AC1410	Óptica 55°
	AC1411	Óptica 110°
	AC1304B	Control remoto para sensor de microondas/fotoreceptor
	AC1305B	Sensor de microondas/fotoreceptor
	AC1400N	Campana Cut-off
	AC7540N	Batería de emergencia (90 min)



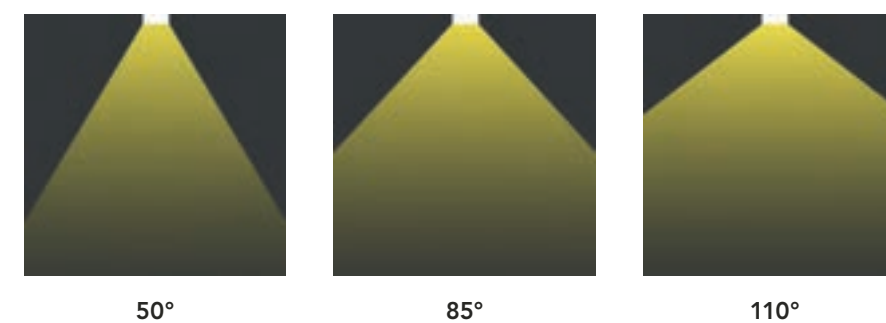
TIP DE ESPECIFICACIÓN

Supreme es un luminario para el segmento Industrial y/o comercial, con protección IP65 y una eficiencia nominal de 170 lm/W.

Con una vida promedio de 50,000 h (L80), es ideal para lugares húmedos y cálidos, con temperatura de operación entre -30°C y hasta 45°C.

Cuenta con la posibilidad de intercambiar ópticas e integra batería de emergencia o sensor de microondas. También es posible integrar una campana tipo cutoff en acabado negro.

Distribución luminosa

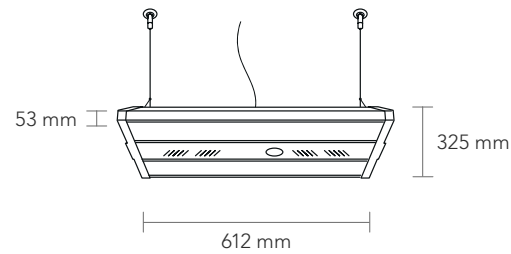


HB STEEL

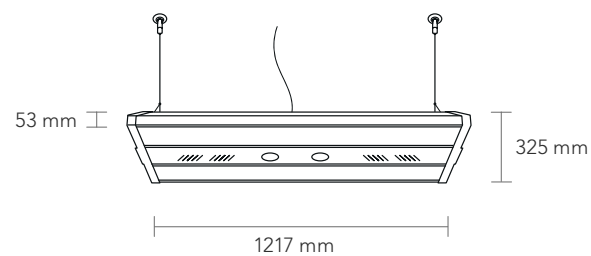
Ahorro energético y bajo mantenimiento



- Eficacia promedio >170 lm/W
- Atenuación 0-10V
- Protección IP 40
- Personalizable con **driver de emergencia.**
- Sensores de **microondas o PIR**



73W / 95W / 110W / 126W / 146W / 160W



184W / 215W / 225W

— Ideal para reemplazo de tecnologías obsoletas de aditivos metálicos HID o fluorescentes. HB Steel representa una alternativa competitiva para renovar los espacios, integrando nuevas tecnologías de control y sensores de movimiento.

Descarga fichas técnicas, archivos fotométricos (ies), familias Revit y manuales.



Color	Código	Potencia (W)	Flujo luminoso nominal (lm)	TCC (K)	Óptica	Voltaje (V)	Protocolo de Control	Eficiencia (lm/w)	IRC	IP	Tipo de Montaje
	IN8204BBFA	73	12,000								
	IN8220BBFA	95	15,000								
	IN8201BBFA	110	18,000								
	IN8221BBFA	126	20,000								
●	IN8202BBFA	146	24,000	5000	105°	100-277V~	0-10V	160	80	40	Suspendir
	IN8222BBFA	160	26,000								
	IN8223BBFA	184	30,000								
	IN8203BBFA	215	35,000								
	IN8224BBFA	225	36,000								

ACCESORIOS

Código	Descripción
AC7520	Batería de emergencia
AC1300B	Sensor de movimiento
AC1301B	Control remoto para sensor de movimiento
AC1302B	Sensor PIR
AC1303N	Control remoto para sensor PIR



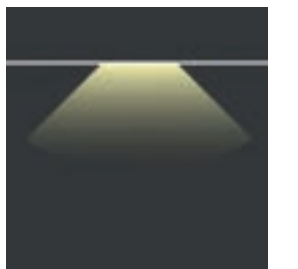
TIP DE ESPECIFICACIÓN

HB Steel es un luminario para el segmento Industrial con protección IP40 y una eficiencia nominal de 160 lm/W.

Con una vida promedio de 100,000 h (L70), es ideal para lugares húmedos y cálidos, con temperatura de operación entre -30°C y hasta 45°C.

Permite integrar batería de emergencia o sensor de microondas así como sensor PIR. Ambos sensores son programables desde un control remoto.

Distribución luminosa



105°

HIGHLENS

Iluminación industrial de alta eficiencia



- Eficacia promedio >170 lm/W
- Tensión 100-277V
- Atenuación 0-10V
- Protección IP 65 e IK 08
- Configurable con selector de potencia
- Ópticas seleccionables 60°, 85° y 105°



Selector de ángulo de apertura

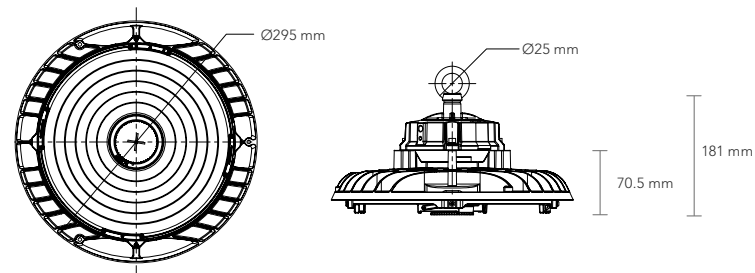
Selector de potencia



Highlens brinda un generoso flujo luminoso de hasta 25,500 lm con un diseño óptico de alto confort visual gracias a sus ópticas concéntricas que reducen el deslumbramiento. Estas prestaciones se traducen en una eficacia inmejorable para proyectos de grandes superficies.

Fundamentos (página 30)

¿Cómo se mide la resistencia y durabilidad de un producto? Descubre más sobre los índices de protección IP e IK.



Descarga fichas técnicas, archivos fotométricos (ies), familias Revit y manuales.



Color	Código	Potencia (W)	Flujo luminoso nominal (lm)	TCC (K)	Óptica	Voltaje (V)	Protocolo de Control	Eficiencia (lm/w)	IRC	IP	Tipo de Montaje
○	IN8125BBFA	seleccionable: 90W /120W /150W	15,000lm/20,000lm/25,000lm	5000	Seleccionable: 60°/85°/105°	100-277V~	0-10V	170	80	65	Suspender



TIP DE ESPECIFICACIÓN

Highlens es un luminario para el segmento Industrial y/o comercial, con protección IP65 y una eficiencia nominal de 170 lm/W.

Con una vida promedio de 50,000 h (L70), es ideal para lugares húmedos y cálidos, con temperatura de operación entre -30°C y hasta 50°C.

Diferentes potencias y ópticas en un solo luminario, cuenta con un mecanismo en la óptica que, con solo rotarla, la ajusta a 60°, 85° o 105° de apertura.

También integra un selector de potencia con la que puedes cambiar entre 90W, 120W y 150W.

Distribución luminosa



60°
(Seleccionable)



85°
(Seleccionable)



105°
(Seleccionable)

CUÁSAR

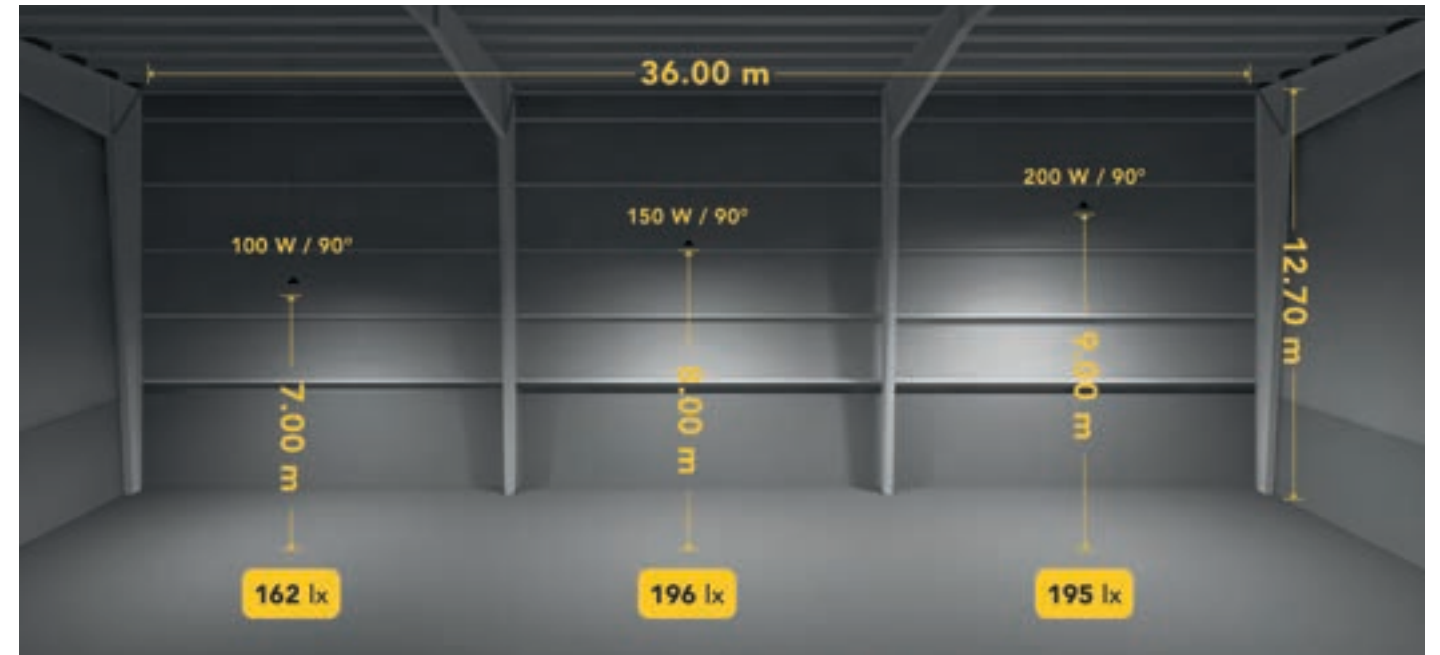
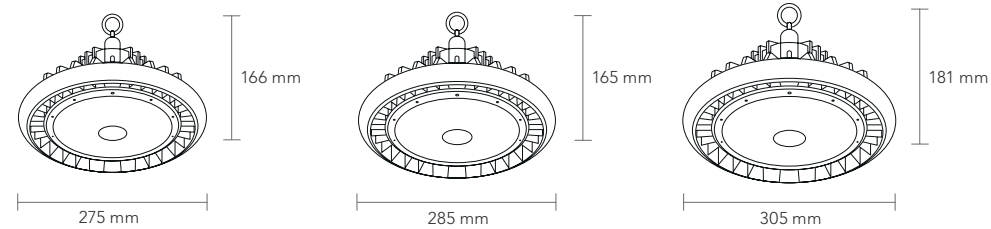
Óptica que cuida del confort visual

Cuásar es una familia de luminarios de alta eficiencia para el sector industrial. Su ingeniería fusiona tecnología que permite una eficacia de 170 lm/W. Además, su atenuación 0-10 V y una larga vida útil lo convierten en una de las soluciones más eficientes para el sector industrial actual.

- Potencia de **200 W**
- Flujo luminoso de **34,000 lm**
- **IRC 80**
- Temperatura de color **4,000K y 5,000K**
- Óptica de **90°**
- Atenuación **0-10V**



Color	Código	Potencia (W)	Flujo luminoso nominal (lm)	TCC (K)	Óptica	Voltaje (V)	Protocolo de Control	Eficiencia (lm/w)	IRC	IP	Tipo de Montaje
	IN8031NBNA	75	12,250	4000				>163			
	IN8028NBFA	100	17,000	5000							
	IN8028NBNA			4000							
●	IN8029NBFA	150	25,500	5000	90°	100-277V~	0-10V	>170	80	65	Suspender
	IN8029NBNA			4000							
	IN8030NBFA	200	34,000	5000							
	IN8030NBNA			4000							



TIP DE ESPECIFICACIÓN

Cuásar es un luminaire de uso principalmente industrial y/o comercial, con protección IP65 y una eficiencia nominal de 170 lm/W. Cuenta con una vida útil promedio de 50,000 horas.

Para uso en lugares húmedos o cálidos, con una temperatura de operación de -30°C hasta 45°C.

Luminaire de cualidades prácticas pero eficientes, tradicional para el mercado de alto montaje con el plus de la atenuación de 0-10V,

Descarga fichas técnicas,
archivos fotométricos (ies),
familias Revit y manuales.



BAJO MONTAJE



OCEAN PRO 178

Iluminación general o ambiental
Atenuable, batería de emergencia y sensores de presencia, óptica 120°.
A prueba de vapor para ambientes exteriores.



OCEAN 180

Iluminación general o ambiental
A prueba de vapor, para ambientes exteriores, óptica 120°.
Versión On-Off.



CANOPY TCC 181

Iluminación general o ambiental
Óptica tipo V. Atenuable 0-10 V.
Flujo luminoso de hasta 15,600 lm.



ARTIC 182

Iluminación general o ambiental
Ópticas a elegir 40°, 60° y 120°. Atenuable mediante el protocolo 0-10V.
TCC seleccionable 4000-5000K.



SAFELIGHTS 183

Iluminación de emergencia
On-Off.
Óptica de 120°.



OCEAN PRO

Iluminación industrial de alta eficiencia

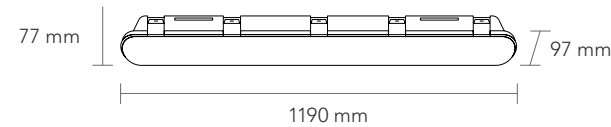


- Eficacia promedio >170 lm/W
- Luminario **interconectable**
- Protección **IP 65 e IK 08**
- Atenuación **0-10V**
- Montaje **sobrepuesto o suspendido**

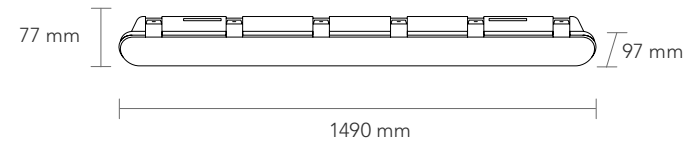


Cuenta con sensor microondas y fotorreceptor que permiten controlar la iluminación para hacer un uso más eficiente de ella. También incorpora una batería de emergencia con una duración de hasta 90 minutos. Ocean Pro es el sistema a prueba de vapor más competitivo y equipado de la familia Construlita.

OCEAN PRO 38W



OCEAN PRO 56W



Color	Código	Potencia (W)	Flujo luminoso nominal (lm)	TCC (K)	Óptica	Voltaje (V)	Protocolo de Control	Eficiencia (lm/w)	IRC	IK	IP	Sensores y batería de Emergencia	Tipo de Montaje	Certificaciones
●	IN4046GBNA	38	4,500	4000	120°	100-277V~	0-10V	118	80	08	65	Sin accesorio	Sobrepuesto Suspendido	NOM
	IN4046GBFA			Sin accesorio										
	IN4047GBNA			Con sensor microondas y fotorreceptor										
	IN4047GBFA			Con sensor microondas y fotorreceptor										
	IN4048GBNA			Con Batería de emergencia										
	IN4048GBFA	Con Batería de emergencia												
	IN4049GBNA	56	7,000	4000										
	IN4049GBFA			Sin accesorio										
	IN4050GBNA			Con sensor microondas y fotorreceptor										
	IN4050GBFA			Con sensor microondas y fotorreceptor										
IN4051GBNA	Con Batería de emergencia													
IN4051GBFA	Con Batería de emergencia													



TIP DE ESPECIFICACIÓN

La aplicación mostrada utiliza 29 luminarios en su versión de 56 W que ofrece uniformidad en planos verticales y horizontales, además de optimizar la instalación con menos salidas eléctricas.

Este sistema de luminarios interconectables tiene un alto grado de protección y además cuenta con función ON-OFF automático.

Superficie: 1,130 m²
Carga conectada: 3,523 W
DPEA: 1.42 W/m²
Iluminancia promedio: 131 lx
Altura de montaje: 3.0 m

Distribución luminosa



120°

Descarga fichas técnicas, archivos fotométricos (ies), familias Revit y manuales.



OCEAN

Extraordinaria relación costo-beneficio

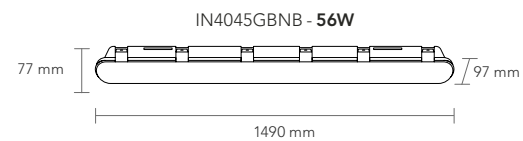
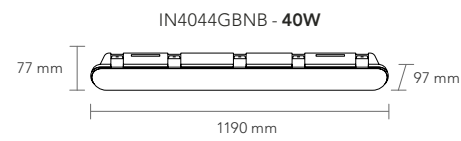
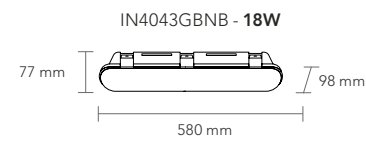
Ocean es una familia de luminarios interconectables que ofrece altos grados de protección contra ingresos e impactos.

Es la solución más adecuada para bodegas y estacionamientos de baja altura con mayor afluencia de personas.

- Eficacia promedio **>100 lm/W**
- Protección **IP 65 e IK 08**
- Montaje **sobrepuesto**



Color	Código	Potencia (W)	Flujo luminoso nominal (lm)	TCC (K)	Óptica	Voltaje (V)	Protocolo de Control	Eficiencia (lm/w)	IRC	IK	IP	Tipo de Montaje	Certificaciones
○	IN4043GBNB	18	1,900	4000	120°	100-277V~	ON/OFF	106	80	08	65	Sobreponer	NOM
	IN4044GBNB	40	4,100					103					
	IN4045GBNB	56	5,700					102					



Descarga fichas técnicas,
archivos fotométricos (ies),
familias Revit y manuales.



CANOPY TCC

Rentabilidad y facilidad de configuración

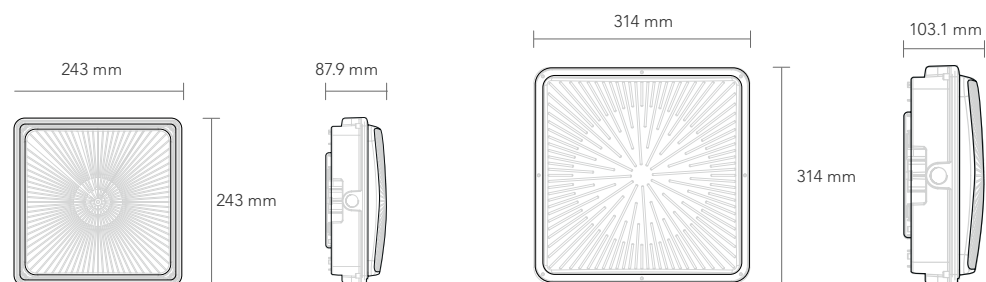
Canopy TCC es un luminario de gran potencia y altamente resistente a la corrosión, ideal para proyectos de grandes superficies con altura media, tales como gasolineras y talleres de servicio.

Su óptica tipo V (simétrica circular) brinda iluminación homogénea y reduce la cantidad de luminarios que deben instalarse.

- Eficacia promedio **>130 lm/W**
- Temperatura de color **seleccionable**
- Configurable con **selector de potencia**
- Protección **IP 65**
- Montaje **sobrepuesto**



Color	Código	Potencia (W)	Flujo luminoso nominal (lm)	TCC (K)	Óptica	Voltaje (V)	Protocolo de Control	Eficiencia (lm/w)	IRC	IK	IP	Tipo de Montaje	Certificaciones
○	IN1854NCCA	45-75	5,850-9,750	3000-5000	Tipo V	100-277V~	0-10V	130	70	08	40	Sobreponer	NOM
	IN1855NCCA	72-120	9,360-15,600										



TIP DE ESPECIFICACIÓN

En este caso de estudio se utilizan 24 luminarios Canopy CCT de 45 W atenuados al 50%. Se logra una iluminación general con sistema óptico de alta transmitancia y distribución de luz homogénea.

Superficie: 2,376 m²
 Carga conectada: 1,080 W
 DPEA: 0.45 W/m²
 Iluminancia promedio: 61 lx
 Altura de montaje: 3.5 m

Descarga fichas técnicas, archivos fotométricos (ies), familias Revit y manuales.



ARTIC

Resistencia de alta especificación

Artic es un luminario diseñado por el equipo de Ingeniería, Investigación y Desarrollo de Construlita para responder a las altas exigencias del segmento industrial. Combina una alta protección contra polvo y humedad con una carcasa de policarbonato resistente a impactos.

Este luminario resiste la corrosión por condiciones ambientales de salinidad e incluso por exposición a sustancias químicas, vapor o chorros constantes de agua (IP 66).

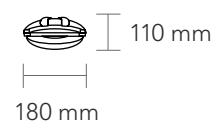
- Eficacia promedio >120 lm/W
- Protección IP 66 e IK 09
- Ópticas 120°x110°, 60°x110° y 40°x110°
- Atenuación 0-10V
- Montaje sobrepuesto o suspendido



Descarga fichas técnicas, archivos fotométricos (ies), familias Revit y manuales.



Color	Código	Potencia (W)	Flujo luminoso nominal (lm)	TCC (K)	Óptica	Voltaje (V)	Protocolo de Control	Eficiencia (lm/w)	IRC	IK	IP	Tipo de Montaje	Certificaciones
○	OF4027BBNA	27	3,732	4000	120°x110°	127-277V~	0 - 10V	138	80	09	66	Sobrepuesto Suspendido	NOM
	IN8853BBFA				120°x110°								
	IN8854BBFA	75	9,000	5000	60°x110°								
	IN8855BBFA				40°x110°								



SAFELIGHTS

Iluminación de emergencia

Safelights es un luminario de señalización luminosa de rutas de evacuación para casos de emergencia y fallas en el suministro eléctrico.

Requiere un bajo mantenimiento y cuenta con una batería con reserva de hasta 90 minutos de autonomía durante cada periodo de falla.

- Luminario de **emergencia**
- Batería de **90 minutos**
- Ángulo de apertura **120°**
- Temperatura de color **6500K**



Color	Código	Potencia (W)	Flujo luminoso nominal (lm)	TCC (K)	Óptica	Voltaje (V)	Protocolo de Control	Eficiencia (lm/w)	IRC	Duración Batería	IP	Tipo de Montaje	Certificaciones
○	CO6314BBFL	2	173	6500 Verde	30°	127-277V~	ON/OFF	87	70	90 minutos	20	Sobreponer	NOM
	CO6315BVEL	3	150		360°			>50					
	CO6316BVEL												



Descarga fichas técnicas, archivos fotométricos (ies), familias Revit y manuales.



MONTAJE EN MURO



STEP SQUARE 194

Luminario para fachadas exteriores.
IP65. Óptica de 35°. IRC 90.
Iluminación de cortesía para exteriores.



STEP LONG 195

Luminario para fachadas exteriores.
Óptica de 45°. IRC 90.
Iluminación de cortesía para exteriores.



STEP SHORT 196

Luminario para fachadas exteriores.
IP65. Óptica de 45°. IRC 90.
Iluminación de cortesía para exteriores.



STEP ROUND 197

Luminario para fachadas exteriores.
IP65. Óptica de 60°. IRC 90.
Iluminación de cortesía para exteriores.



SOMBRAS 198

Luminario para fachadas exteriores.
IP65. Arbotante con ópticas intercambiables
15°, 24° y 60°.
Emisión de luz directa-indirecta.



WALLPACK TCC 200

Luminario para fachadas exteriores.
IP65. IK 08. Óptica tipo III. Flujo luminoso de
hasta 13,000 lm.
TCC seleccionable 3000K, 4000K y 5000K.



STEPSQUARE

Iluminación de cortesía para hospitalidad

Stepsquare es un luminario de cortesía para exterior. De forma cuadrada y fabricado en aluminio, cuenta con un alto grado de protección contra ingresos IP65.

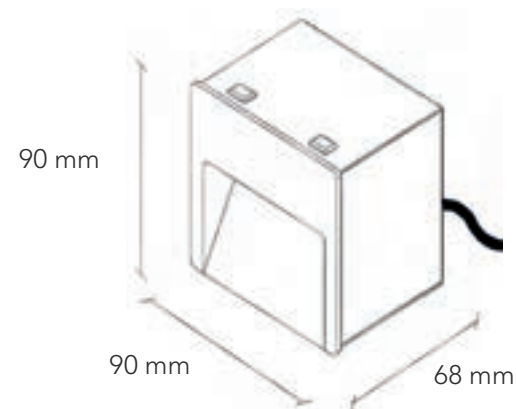
Con un diseño minimalista se integra discretamente a la arquitectura exterior al empotrarse en muro a una altura baja, iluminando circulaciones para transitarlas de manera segura.

Stepsquare ilumina los caminos peatonales brindando un alto confort visual con temperaturas de color de 3000K y 4000K.

- Montaje **empotrado en muro**
- Luminario para **exteriores**
- Grado de protección **IP65**
- Óptica **35°**



Color	Código	Potencia (W)	Flujo luminoso nominal (lm)	TCC (K)	Óptica	Voltaje (V)	Protocolo de Control	Eficiencia (lm/w)	IRC	IP	Tipo de Montaje	Certificaciones
○	OU2015BBCA		74	3000				24				
●	OU2015NBNA	3	85	4000	35°	100-277V~	ON/OFF	28	90	65	Empotrar	NOM
○	OU2015BBNA		87	4000				29				



Descarga fichas técnicas, archivos fotométricos (ies), familias Revit y manuales.



STEPLONG

Iluminación de cortesía para hospitalidad

Steplong es un luminario de cortesía para exterior. De forma rectangular y fabricado en aluminio, cuenta con un alto grado de protección contra ingresos IP65.

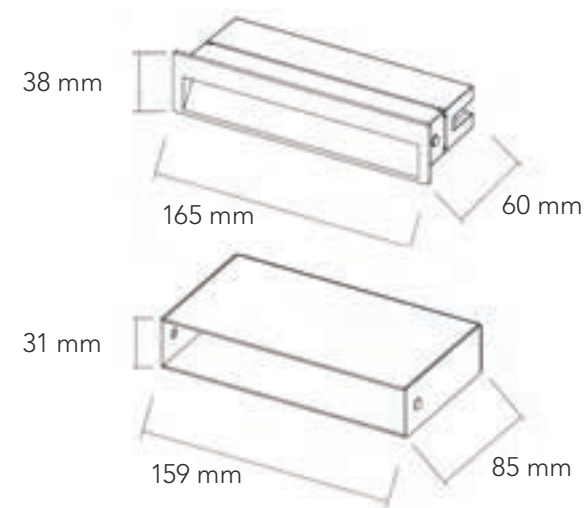
Con un diseño minimalista se integra discretamente a la arquitectura exterior al empotrarse en muro a una altura baja, iluminando circulaciones para transitarlas de manera segura.

Steplong ilumina los caminos peatonales brindando un alto confort visual con temperaturas de color de 3000K y 4000K.

- Montaje **empotrado en muro**
- Luminario para **exteriores**
- Grado de protección **IP65**
- Óptica **45°**



Color	Código	Potencia (W)	Flujo luminoso nominal (lm)	TCC (K)	Óptica	Voltaje (V)	Protocolo de Control	Eficiencia (lm/w)	IRC	IP	Tipo de Montaje	Certificaciones
○	OU2016BBCA		103	3000				20				
●	OU2016NBNA	5	49	4000	45°	100-277V~	ON/OFF	10	90	65	Empotrar	NOM
○	OU2016BBNA		90	4000				18				



Descarga fichas técnicas, archivos fotométricos (ies), familias Revit y manuales.



STEPSHORT

Iluminación de cortesía para hospitalidad

Stepshort es un luminario de cortesía para exterior. Su diseño compacto de forma rectangular está fabricado en aluminio y cuenta con protección contra ingresos IP65.

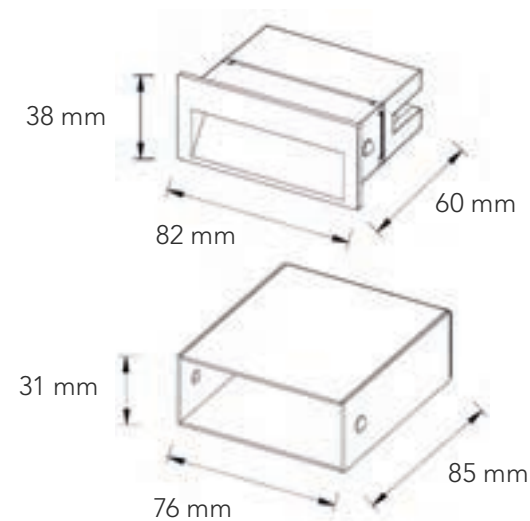
Con un diseño minimalista se integra discretamente a la arquitectura exterior al empotrarse en muro a una altura baja, iluminando circulaciones para transitarlas de manera segura.

Stepshort ilumina los caminos peatonales brindando un alto confort visual con temperaturas de color de 3000K y 4000K.

- Montaje **empotrado en muro**
- Luminario para **exteriores**
- Grado de protección **IP65**
- Óptica **45°**



Color	Código	Potencia (W)	Flujo luminoso nominal (lm)	TCC (K)	Óptica	Voltaje (V)	Protocolo de Control	Eficiencia (lm/w)	IRC	IP	Tipo de Montaje	Certificaciones
○	OU2017BBNA	3	32	3000	45°	100-277V~	ON/OFF	10	90	65	Empotrar	NOM
●	OU2017NBNA	3	25	4000	45°	100-277V~	ON/OFF	8	90	65	Empotrar	NOM
○	OU2017BBNA	3	22	4000	45°	100-277V~	ON/OFF	7	90	65	Empotrar	NOM



Descarga fichas técnicas, archivos fotométricos (ies), familias Revit y manuales.



STEPROUND

Iluminación de cortesía para hospitalidad

Stepround es un luminario de cortesía para exterior. Su diseño geométrico está fabricado en aluminio y cuenta con un alto grado de protección contra ingresos IP65.

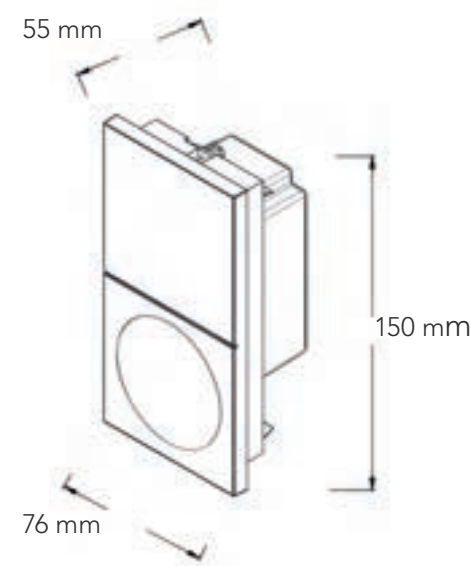
Su envoltente minimalista se integra discretamente a la arquitectura exterior al empotrarse en muro a una altura baja, iluminando circulaciones para transitarlas de manera segura.

Stepround ilumina los caminos peatonales brindando un alto confort visual con temperaturas de color de 3000K y 4000K.

- Montaje **empotrado en muro**
- Luminario para **exteriores**
- Óptica **60°**
- Grado de protección **IP65**



Color	Código	Potencia (W)	Flujo luminoso nominal (lm)	TCC (K)	Óptica	Voltaje (V)	Protocolo de Control	Eficiencia (lm/w)	IRC	IP	Tipo de Montaje	Certificaciones
●	OU2018NBNA	3	161	4000	60°	100-277V~	ON/OFF	53	90	65	Empotrar	NOM
○	OU2018BBNA	3	213	3000	60°	100-277V~	ON/OFF	71	90	65	Empotrar	NOM



Descarga fichas técnicas, archivos fotométricos (ies), familias Revit y manuales.



SOMBRAS

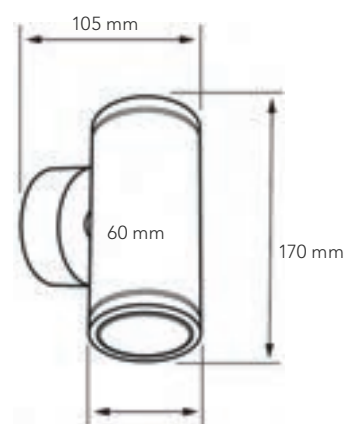
Arbotante minimalista para exteriores



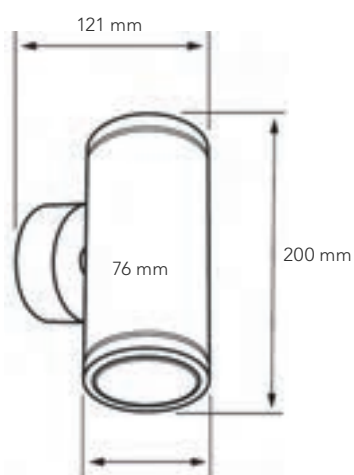
- IRC 80
- Protección IP65
- Ángulo de apertura 15°, 24° y 60°
- Potencia 10W y 20W



SOMBRAS 10W



SOMBRAS 20W



La familia Sombras ofrece luminarios arbotantes con doble emisión lumínica, directa e indirecta. Están equipados con reflectores de 24° para una distribución precisa de la luz. Además, su diseño versátil permite personalizar el ángulo de apertura con reflectores intercambiables de 15° o 60°, adaptándose a los requerimientos de cada proyecto.

Glosario (página 255)

Descubre más sobre la distribución luminosa.

Descarga fichas técnicas, archivos fotométricos (ies), familias Revit y manuales.



Color	Código	Potencia (W)	Flujo luminoso nominal (lm)	TCC (K)	Óptica	Voltaje (V)	Protocolo de Control	Eficiencia (lm/w)	IRC	IP	Tipo de Montaje	Certificaciones
○	OU6093BBCA	10	750	3000	24°	100-277V~	ON/OFF	75	80	65	Sobrepuesto	NOM
●	OU6093NBCA			4000								
○	OU6093BBNA			3000								
●	OU6093NBNA			4000								
○	OU6094NBCA	20	2000	3000	24°	100-277V~	ON/OFF	100	80	65	Sobrepuesto	NOM
●	OU6094BBCA			4000								
○	OU6094NBNA			3000								
●	OU6094BBNA			4000								

ACCESORIOS

Código	Descripción
AC9315S	Óptica 15° 10W (Incluye 2 piezas)
AC9360S	Óptica 60° 10W (Incluye 2 piezas)
AC9415S	Óptica 15° 20W (Incluye 2 piezas)
AC9460S	Óptica 60° 20W (Incluye 2 piezas)



TIP DE ESPECIFICACIÓN

La aplicación muestra 4 luminarios instalados de forma centrada en una fachada de 5 m de ancho. La altura de montaje fue de 1.6 m de altura al centro de la Luminario. Este esquema distribuye la luz de manera puntual con 15° de apertura, realizando la arquitectura y logrando una iluminancia en el rango de 30-200 lx.

TCC: 3000K y 5000K
 Superficie: fachada de 35 m²
 Carga conectada: 40 W
 DPEA: 1.14 W/m²

WALLPACK TCC

Iluminación perimetral de alta potencia

Wallpack TCC es una solución para iluminación perimetral exterior que destaca su selector integrado de potencia y de temperatura de color. Gracias a esta característica, Wallpack TCC es ideal para proyectos en áreas industriales.

Los atributos técnicos de Wallpack TCC permiten ofrecer una iluminación óptima para la seguridad perimetral en diferentes edificaciones que requieren un alto flujo luminoso

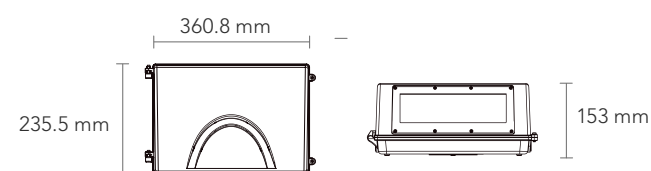
- Eficacia promedio **>130 lm/W**
- Atenuación **0-10V**
- Protección **IP 65 e IK 08**
- Óptica **asimétrica** (Tipo III)
- Montaje **sobrepuesto en muro**



Descarga fichas técnicas, archivos fotométricos (ies), familias Revit y manuales.



Color	Código	Potencia (W)	Flujo luminoso nominal (lm)	TCC (K)	Óptica	Voltaje (V)	Protocolo de Control	Eficiencia (lm/w)	IRC	IP	IK	Tipo de Montaje	Certificaciones
●	IN6815NCCA	30, 40 y 50 (Seleccionable)	3,900-6,500	"3000K, 4000K y 5000K (Seleccionable)"	Tipo III	100-277V~	0-10V	130	80	65	08	Sobrepuesto	NOM
	IN6816NCCA	60, 80 y 100 (Seleccionable)	7,800-13,000										



TIP DE ESPECIFICACIÓN

Para reducir el impacto de la iluminación sobre la biodiversidad y los cielos oscuros, los luminarios para exteriores no deben emitir luz hacia la bóveda celeste. Otro criterio de sustentabilidad es evitar las temperaturas frías en espacios exteriores. Gracias a su selector de temperatura de color, Wallpack CCT permite regular la potencia y la tonalidad de la luz.

En este caso de estudio se muestra Wallpack CCT instalado en una nave industrial de 1,260 m² a 5.50 m de altura, centrado a cada 7.50 m. Con una potencia de 40 W y temperatura de 4000K, refleja entre 30 lx y 10 lx en piso a una distancia de 5 m y alrededor de 300 lx en muro, distribuyendo uniformemente la luz perimetral.

PROYECTORES Y REFLECTORES



VULCAN 204

Iluminación para grandes superficies. Óptica 30°, 60°, 90° y 50° polarizado.
Luminario con flujo luminoso y potencia configurable usando módulos de 200W (30,000 lm).
Flujo luminoso hasta 180,000 lm.



FLARY 208

Iluminación para fachadas arquitectónicas. IP66. Óptica 40°.
Luminario de acento con opciones de sobreponer, fijación a postes y brazo dirigible.



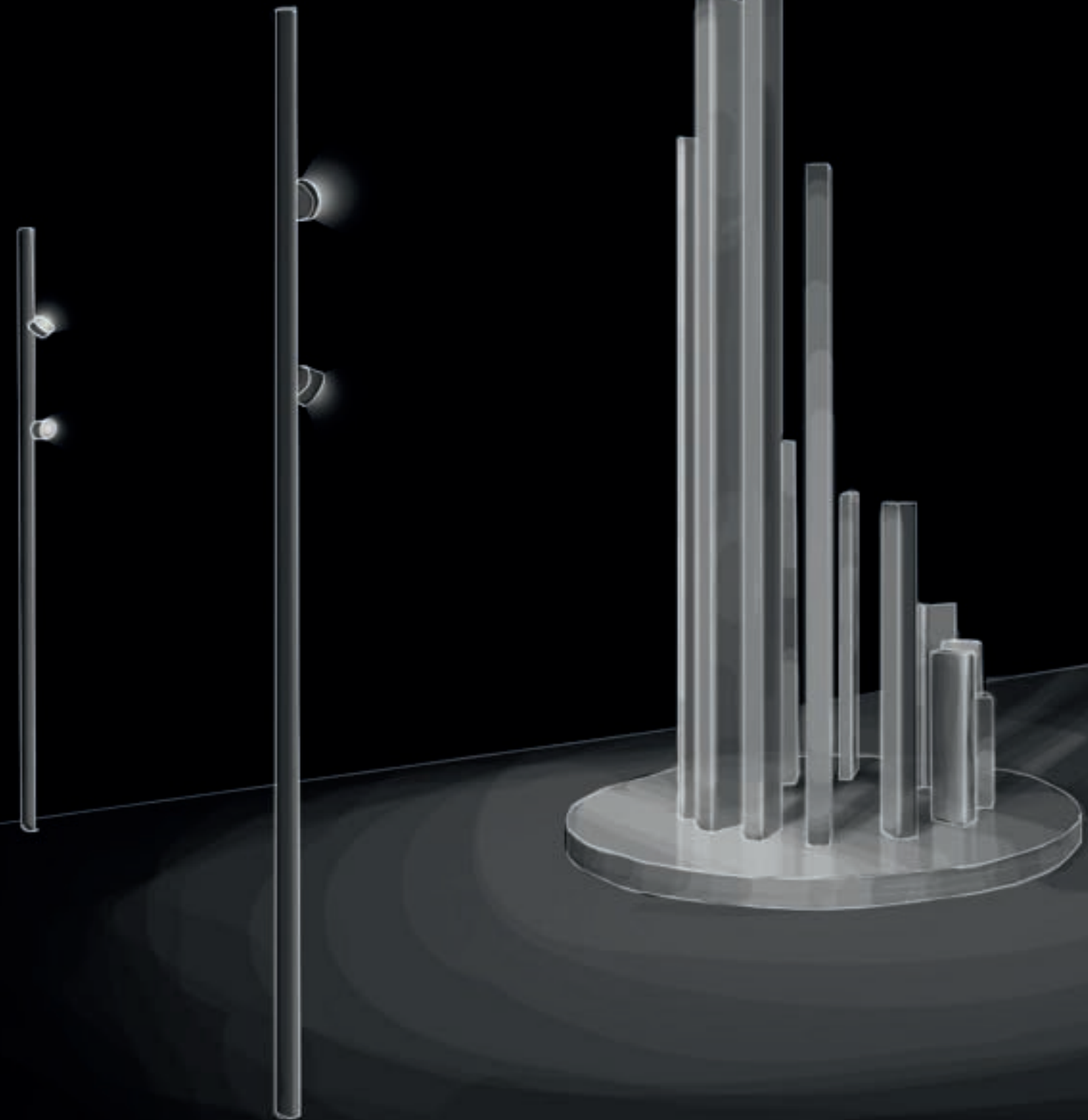
LANDSCAPE 210

Iluminación de acento para exteriores. IP65. Ópticas 15° y 30°.
Luminario orientable para destacar detalles de paisaje y elementos arquitectónicos.



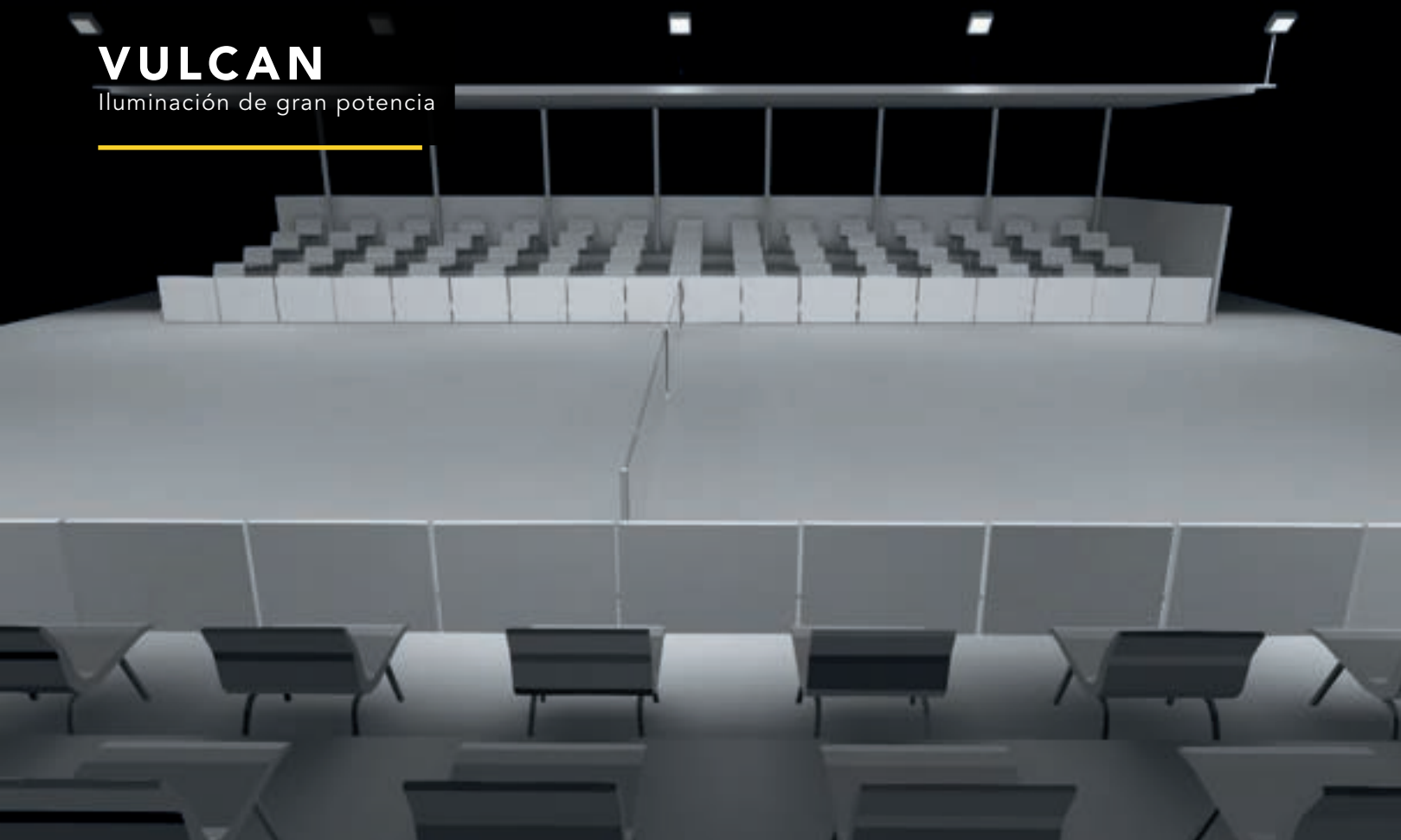
MODULED 211

Iluminación para fachadas arquitectónicas. Óptica tipo V, 20°, 30°, 60°, 90° y 25° x 100°.
Sistema de proyectores compuestos por módulos LED.



VULCAN

Iluminación de gran potencia



Los espacios deportivos requieren fuentes de iluminación de gran potencia, pues de esto dependerá que tanto los jugadores como el público espectador tengan la mejor vista posible del área de juego.

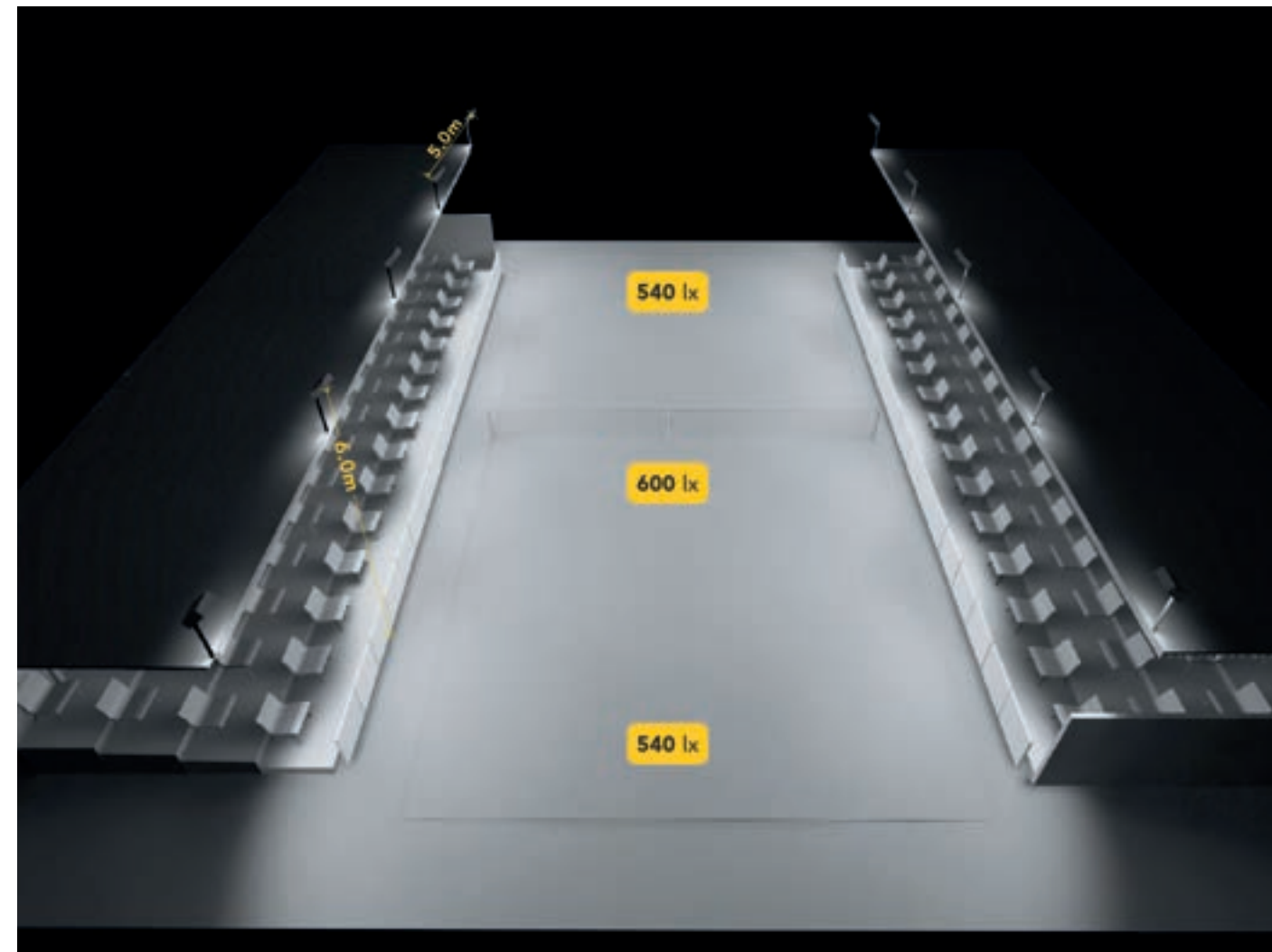


NOM

— Vulcan es un proyector modular que brinda iluminación de gran potencia y alto flujo luminoso para espacios públicos y deportivos.

Glosario (página 255)

¿Qué es la potencia de un luminario?



TIP DE ESPECIFICACIÓN

La aplicación mostrada utiliza dos grupos de 5 luminarios de 60° (400 W). Esta aplicación es útil para espacios deportivos y áreas de gran extensión. La iluminación directa hacia la superficie horizontal (campo de juego) brindando luz general sin crear sombras en el terreno. Generando una iluminación uniforme y distribuida a lo largo del campo.

Vulcan permite seleccionar la cantidad de módulos y su óptica para entregar la luz de manera uniforme sin sobreiluminar ni producir deslumbramientos.

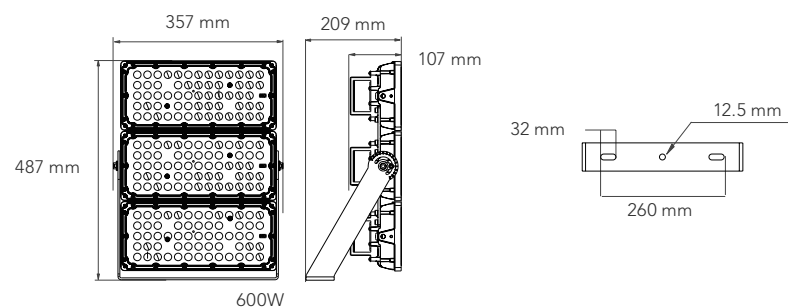
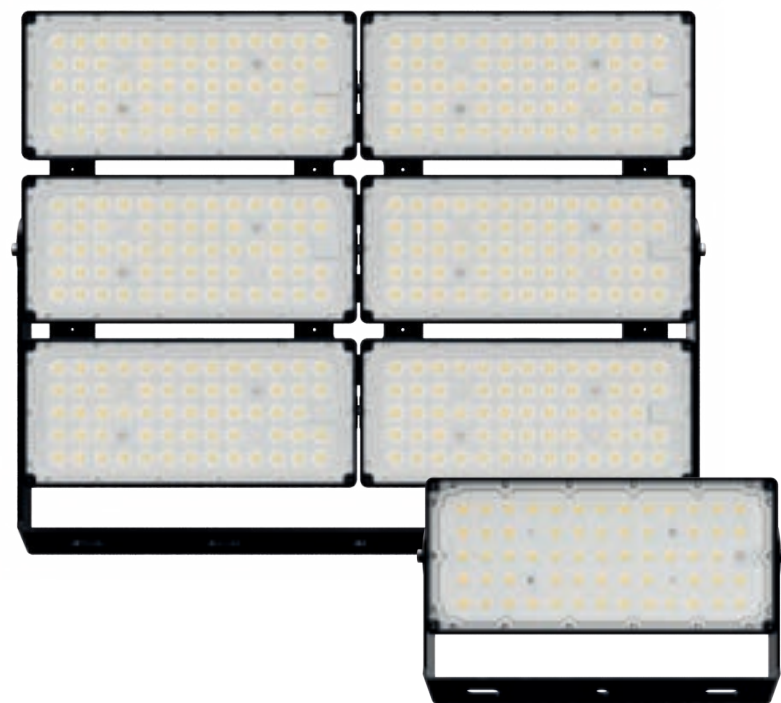
Campo de juego: 24x11 m
Carga conectada: 4,000 W
DPEA: 7.27 W/m²
Iluminación promedio horizontal: 650 lx

VULCAN

Iluminación de gran potencia

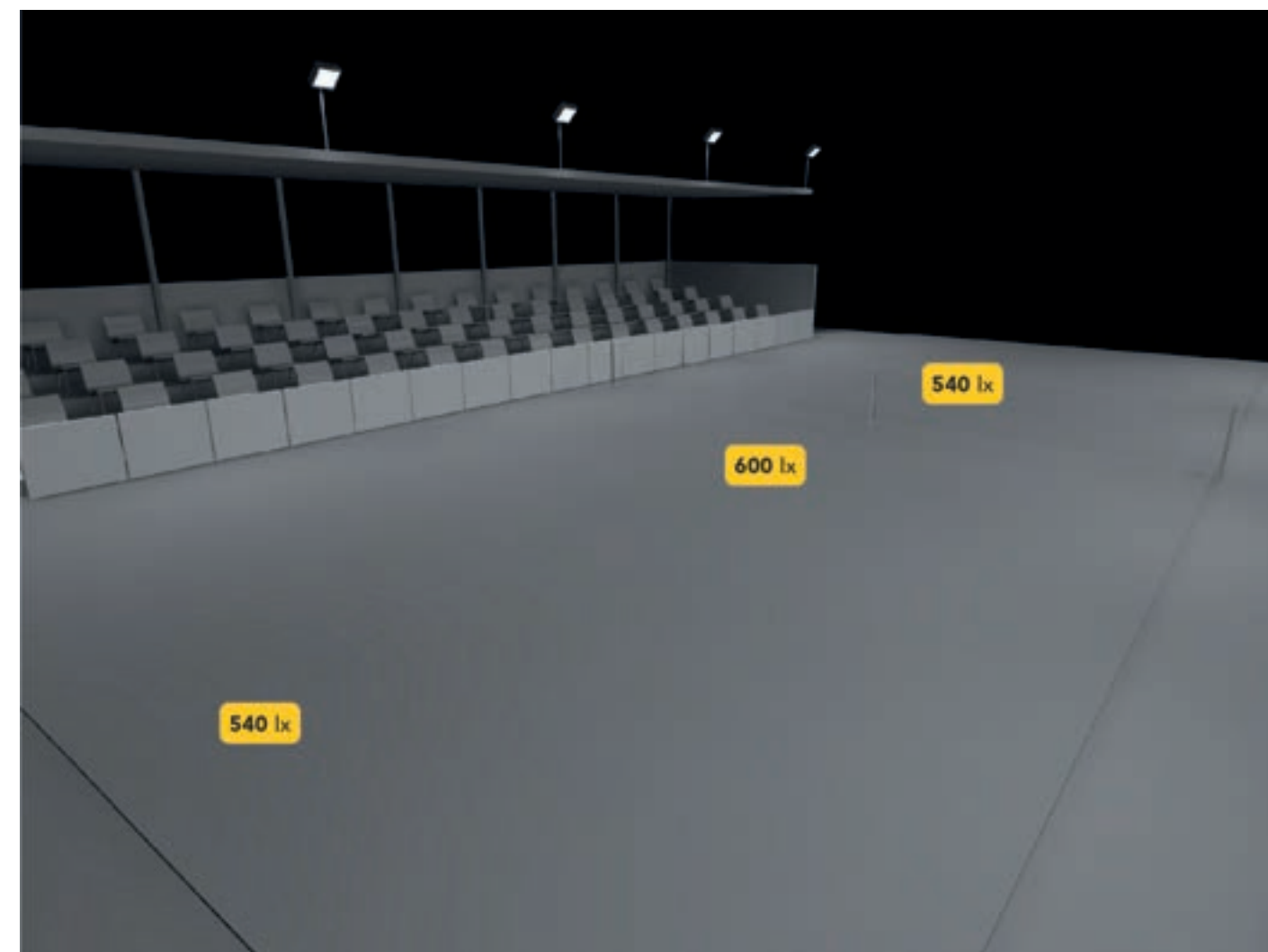


- Construcción de **hasta 6 módulos**
- Potencia **200W por cada módulo**
- Control **ON-OFF**
- Ángulo de apertura **30°, 60°, 90° y 50° (polarizado)**.



Ejemplo de construcción de código

ML	6	3	80	N	BF	P	A
Familia	Instalación	Cantidad de módulos LED	Potencia (W)	Color	TCC (K)	Óptica	Voltaje (V)
ML	6 Sobreponer	1 módulo	20 200W (30,000lm)	N Negro	BF 5000K IRC70	M 30° N 60° O 90° P 50° Polarizado	A 120-277
		2 módulos	40 400W (60,000lm)				
		3 módulos	60 600W (90,000lm)				
		4 módulos	80 800W (120,000lm)				
		6 módulos	12 1200W (180,000lm)				

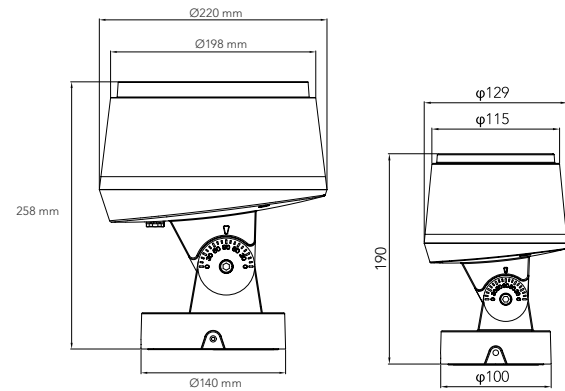


FLARY

Iluminación exterior de alta especificación



- Luminario para exteriores
- Montaje sobrepuesto
- Protección IP66 e IK08
- Ángulo de apertura 40°



Este luminario de alta especificación ofrece una iluminación de calidad para fachadas con un ángulo de apertura de 40° y temperatura de color seleccionable entre 3000K y 4000K.

Este luminario puede instalarse de manera sobrepuesta en muro o piso. Puede dirigirse hasta 355° horizontalmente y 70° verticalmente. Además, cuenta con abrazaderas para instalarse en poste.

Glosario (página 255)

¿Qué es una rejilla antideslumbrante?

Color	Código	Potencia (W)	Flujo luminoso nominal (lm)	TCC (K)	Óptica	Voltaje (V)	Protocolo de Control	Eficiencia (lm/w)	IRC	IP	IK	Tipo de Montaje	Certificaciones
●	OU7011GCCA	11	900	3000 y 4000 (Seleccionable)	40°	100-277V~	0 - 10V	81	70	66	08	Sobreponer *accesorio para montaje a poste	NOM
Gris	OU7026GCCA	25	1,400	3000 y 4000 (Seleccionable)				56					

ACCESORIOS

Color	Código	Descripción
●	AC7021G	Accesorio para sujeción en poste compatible solo con el modelo OU7026 (se puede usar en postes que contengan el siguiente diámetro120) incluye 2 piezas
Gris	AC7022G	Accesorio de soporte para poste y brazo de fijación para sobreponer solo compatible con OU7011GCCA
	AC7023G	Accesorio de soporte para poste y brazo de fijación para sobreponer solo compatible con OU7026GCCA



TIP DE ESPECIFICACIÓN

La aplicación mostrada utiliza 5 postes, cada uno con 2 luminarios montados a 4.0 metros de altura. Este esquema de iluminación exterior tiene grados de protección IP66 e IK08.

Flary brinda iluminación adecuada para el tránsito peatonal, garantizando entornos seguros y cómodos, especialmente en la noche o en entornos de baja visibilidad.

TCC: 3000K

Sendero de 36.0x10.0 m

Carga conectada: 220 W

DPEA: 0.61 W/m²

Iluminación promedio horizontal: 55 lx

DISTRIBUCIÓN LUMINOSA



40°



LANDSCAPE

Iluminación para paisajismo

Landscape es una familia de proyectores diseñados para montaje sobrepuesto o con estaca. Su diseño minimalista y sus dimensiones compactas permiten una integración sutil y discreta en el entorno, priorizando la expresión del diseño lumínico y resaltando los elementos del paisaje sin que el luminario acapare la atención visual.

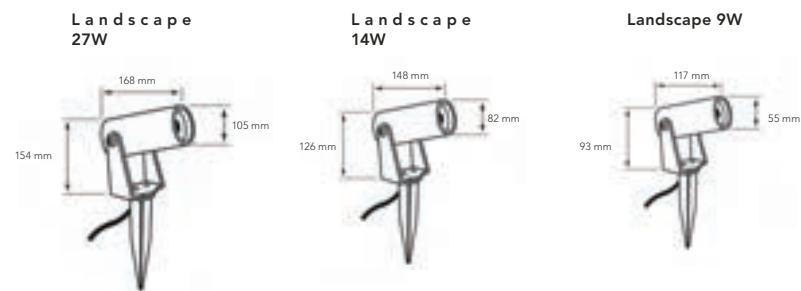
- IRC 80
- Óptica 15° y 30°
- Protección IP65 e IK03



Color	Código	Potencia (W)	Flujo luminoso nominal (lm)	TCC (K)	Óptica	Voltaje (V)	Protocolo de Control	Eficiencia (lm/w)	IRC	IP	Tipo de Montaje	Certificaciones
●	OU7030NBCA	9	485	3000	15°	100-277V~	ON/OFF	53	80	65	Sobrepuesto	NOM
	OU7030NBNA		485	4000								
	OU7033NBCA		485	3000								
	OU7033NBNA	485	4000									
	OU7031NBCA	14.5	1177	3000	15°							
	OU7031NBNA		1177	4000								
	OU7034NBCA		1177	3000								
	OU7034NBNA	1177	4000									
	OU7022NBCB	26	2720	3000	15°	100-277V~	ON/OFF	81	80	65	Sobrepuesto	NOM
	OU7032NBCA	2488	3000									
	OU7032NBNA	2488	4000									
	OU7035NBCA	27	2488	3000	30°							
OU7035NBNA	2488		4000									

Glosario (página 255)

Descubre más sobre la iluminación perimetral.



Descarga fichas técnicas, archivos fotométricos (ies), familias Revit y manuales.



MODULED

Proyectores modulares altamente configurables

Moduled es un sistema de proyectores compuestos por módulos LED con potencias desde 45W hasta 1,200W para iluminación exterior y en configuraciones disponibles de uno hasta doce módulos.

Destaca la variedad de ópticas disponibles para aplicaciones exteriores, brindando la posibilidad de generar puntos precisos de luz, o bien, iluminar de manera homogénea desde grandes distancias y con una gran potencia.

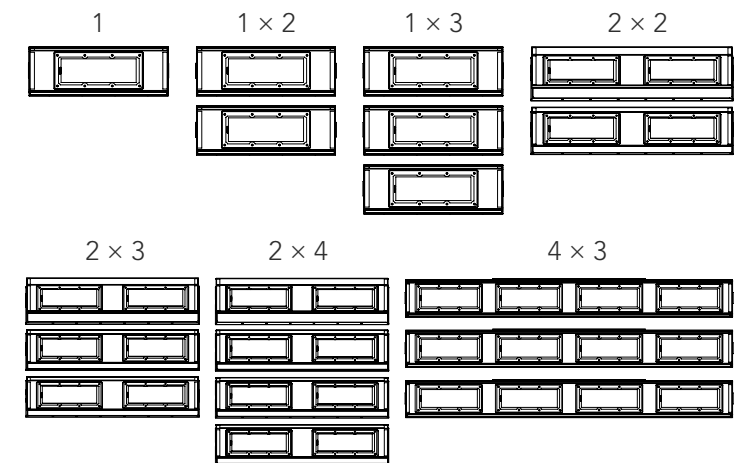
- Eficacia 130 lm/W
- Temperatura: 3000K, 4000K y 5000K
- Óptica: 20°, 30°, 60°, 90°, 25°x110° y Tipo V
- Alta protección con niveles IP65 e IK10
- Montaje: sobrepuesto y suspendido



Ejemplo de construcción de código

ML	6	1	05	N	BC	D	O
Familia	Instalación	Modulos LED	Potencia	Color	TCC (K)	Versión	Óptica
ML	6 - Sobreponer 8 - Suspende	1 - 1T LED	05 - 45W	N - Negro G - Gris F - Grafito	BC - 3000 BN - 4000K BF - 5000K	D - V4	A - TipoV K - 20° M - 30° N - 60° O - 90° Q - 25X100°
		2 - 2T LED	09 - 90W				
		3 - 3T LED	13 - 135W				
		4 - 4T LED	18 - 180W				
		6 - 6T LED	27 - 270W				
		8 - 8T LED	36 - 360W				
C - 12T LED	60 - 540W						

MÓDULOS



Descarga fichas técnicas, archivos fotométricos (ies), familias Revit y manuales.



EMPOTRADOS EN PISO



UPLIGHTS DIRIGIBLES 214

Luminario para exteriores con IP67. Óptica 24°. Disponible circular y cuadrado en tres distintos tamaños.



FRAGATA PRO 216

Luminario para exteriores con IP67. Ópticas a elegir 10°, 30° y asimétrica 10x40°. Alto flujo luminoso para iluminar elementos arquitectónicos altos.



GOLETA PRO 218

Luminario para exteriores. IP67. Ópticas 9°, 23° y asimétrica 10x40°. TCC 1800K, 3000K y 5000K.



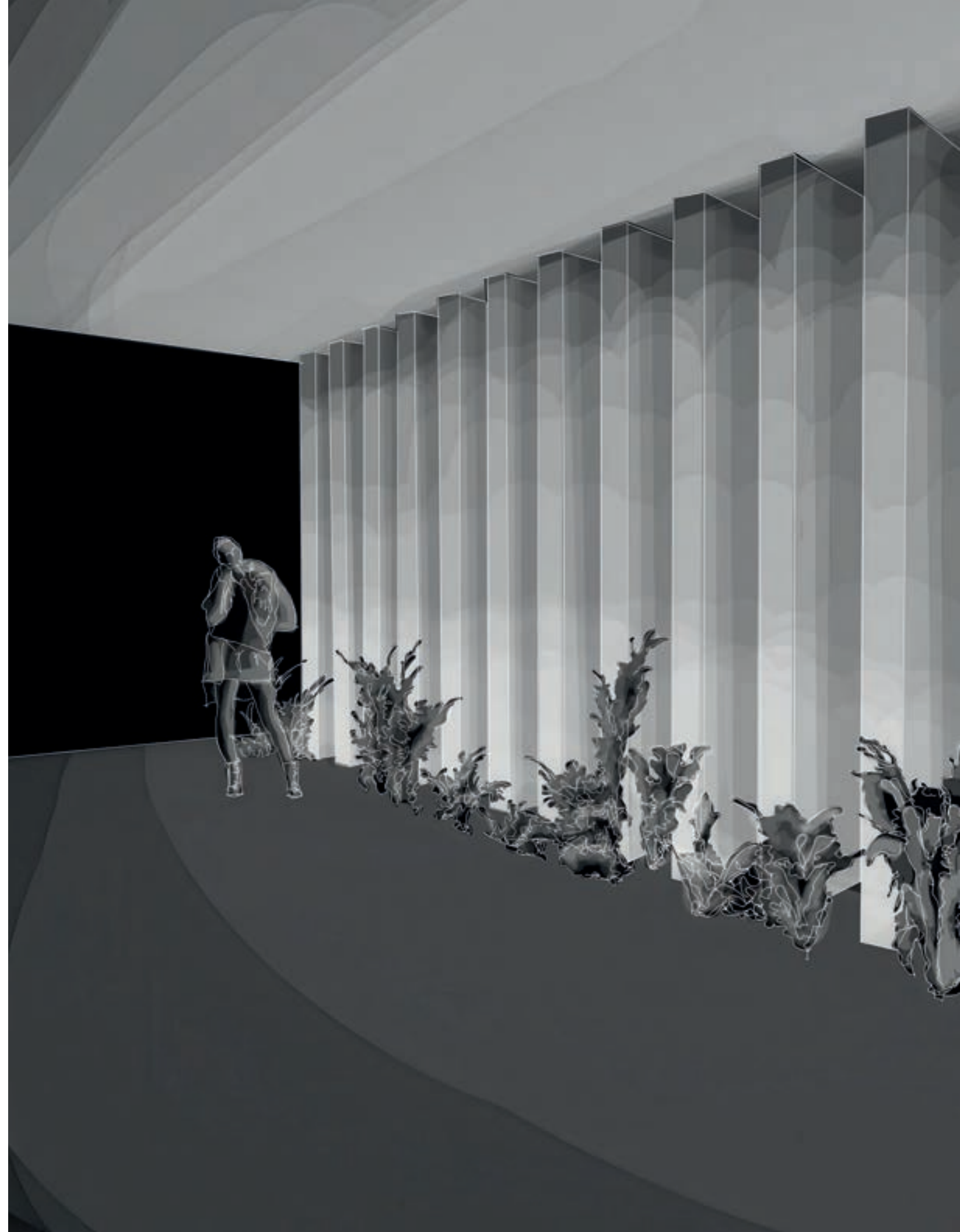
ESCAFANDRA 220

Luminario de bajo voltaje con alta resistencia para exteriores. Diseñado para instalarse de manera empotrada en piso y para integrarse con salidas de agua en fuentes. Disponible en dos tamaños en TCC 3000K. Alta protección con niveles IP68 e IK08.



ESCAFANDRA PROYECTOR 221

Luminario dirigible de bajo voltaje con alta resistencia para exteriores. Diseñado para instalarse sobrepuesto en muro o piso. Disponible en dos tamaños en TCC 3000K. Alta protección con niveles IP68 e IK08.



UPLIGHTS DIRIGIBLES

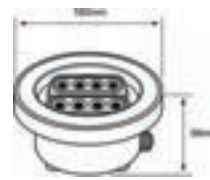
Ópticas dirigibles para exterior



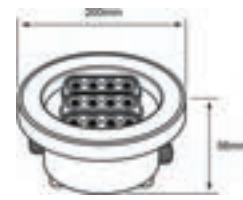
- Cuerpo de aluminio con acabado electrostático
- IRC 80
- Protección IP67 e IK10
- Ángulo de apertura 24°



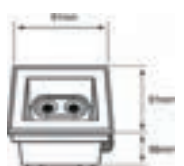
Uplight 6W Redondo



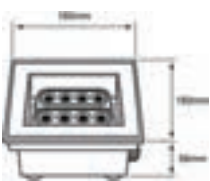
Uplight 14W Redondo



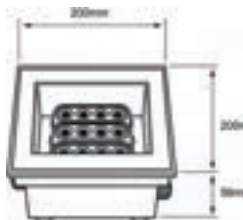
Uplight 20W Redondo



Uplight 6W Cuadrado



Uplight 14W Cuadrado

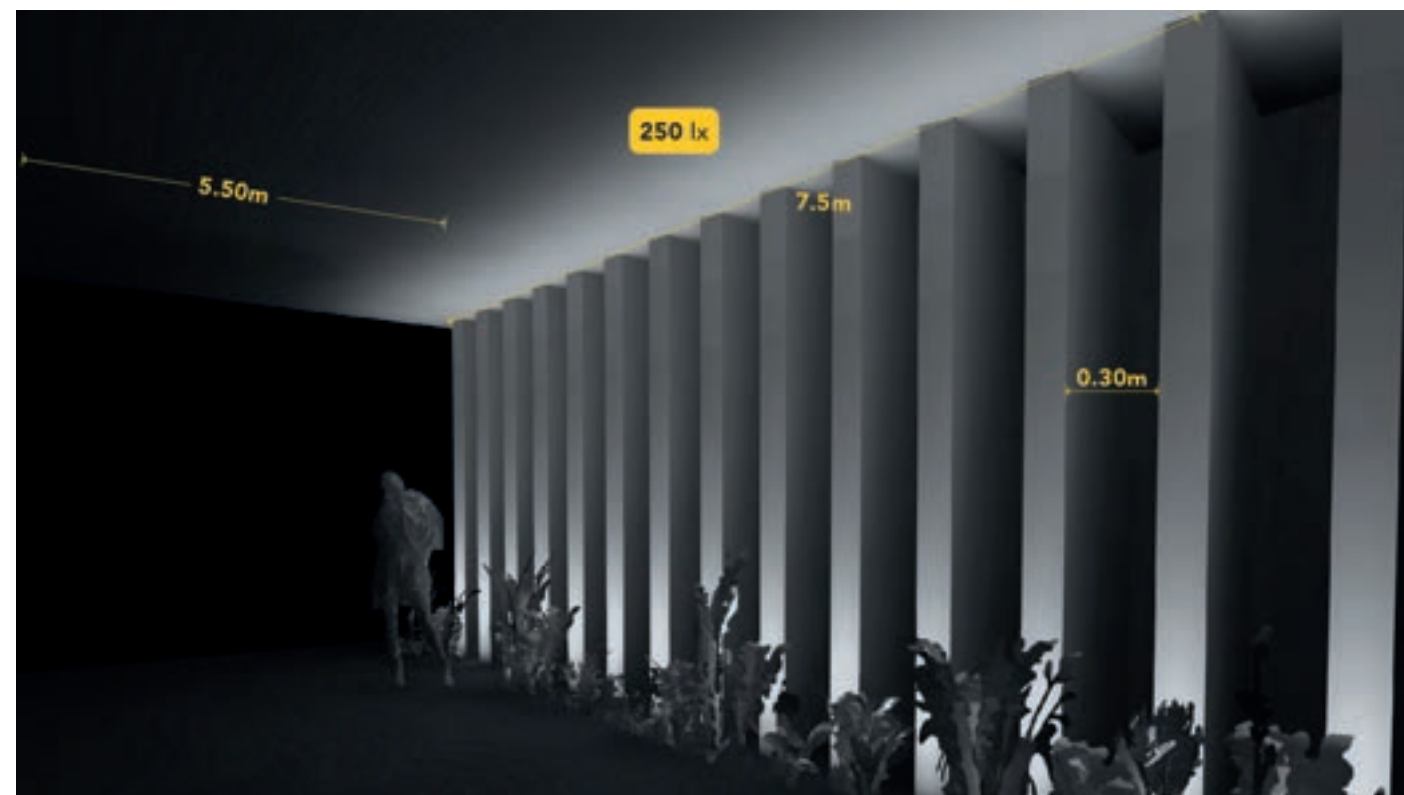


Uplight 20W Cuadrado

Descarga fichas técnicas, archivos fotométricos (ies), familias Revit y manuales.



Color	Código	Potencia (W)	Flujo luminoso nominal (lm)	TCC (K)	Forma	Óptica	Voltaje (V)	Protocolo de Control	Eficiencia (lm/w)	IRC	IK	IP	Tipo de Montaje	Certificaciones
●	OU3160NBCA	6	300	3000	Redondo	24°	100-277V~	ON/OFF	50	80	10	67	Empotrado	NOM
	OU3164NBCA			Cuadrado										
	OU3160NBNA			Redondo										
	OU3164NBNA			Cuadrado										
	OU3162NBCA	14	930	3000	Redondo									
	OU3165NBCA			Cuadrado										
	OU3162NBNA			Redondo										
	OU3165NBNA			Cuadrado										
	OU3163NBCA	20	1500	3000	Redondo									
	OU3166NBCA			Cuadrado										
	OU3163NBNA			Redondo										
	OU3166NBNA			Cuadrado										



TIP DE ESPECIFICACIÓN

La familia Uplights Dirigibles es una solución elegante y funcional, diseñada para resaltar elementos arquitectónicos y paisajísticos con seguridad, discreción y precisión.

El efecto logrado en esta aplicación es contraluz, se enfatizan las sombras de los objetos, en este caso plantas.

Además, el acabado de pintura electrostática ofrece una mayor resistencia a cambios ambientales, temperaturas extremas y radiación UV.

TCC: 4000K

Potencia: 6W

Flujo Luminoso: 300 lm

Acabado: Negro

Superficie vertical iluminada: 42 m² - 7.5 m x 5.5 m x 2.80 m de altura

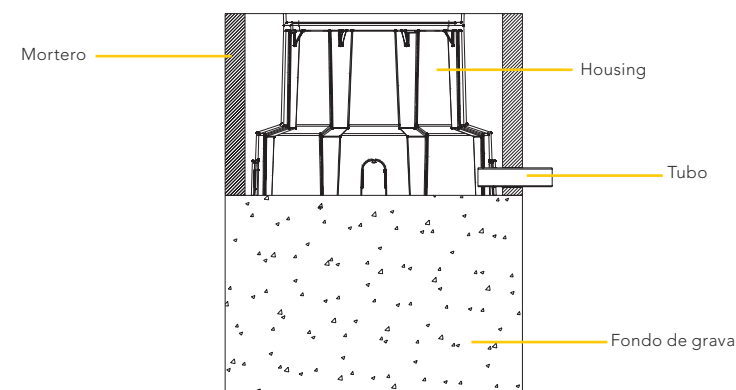
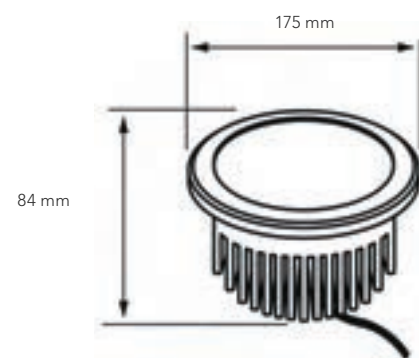
Carga conectada: 84w

FRAGATA PRO

Iluminación empotrable de alta potencia



- IRC 80
- Protección IP67 e IK09
- Ángulos de apertura 10°, 30° y 10°x40°



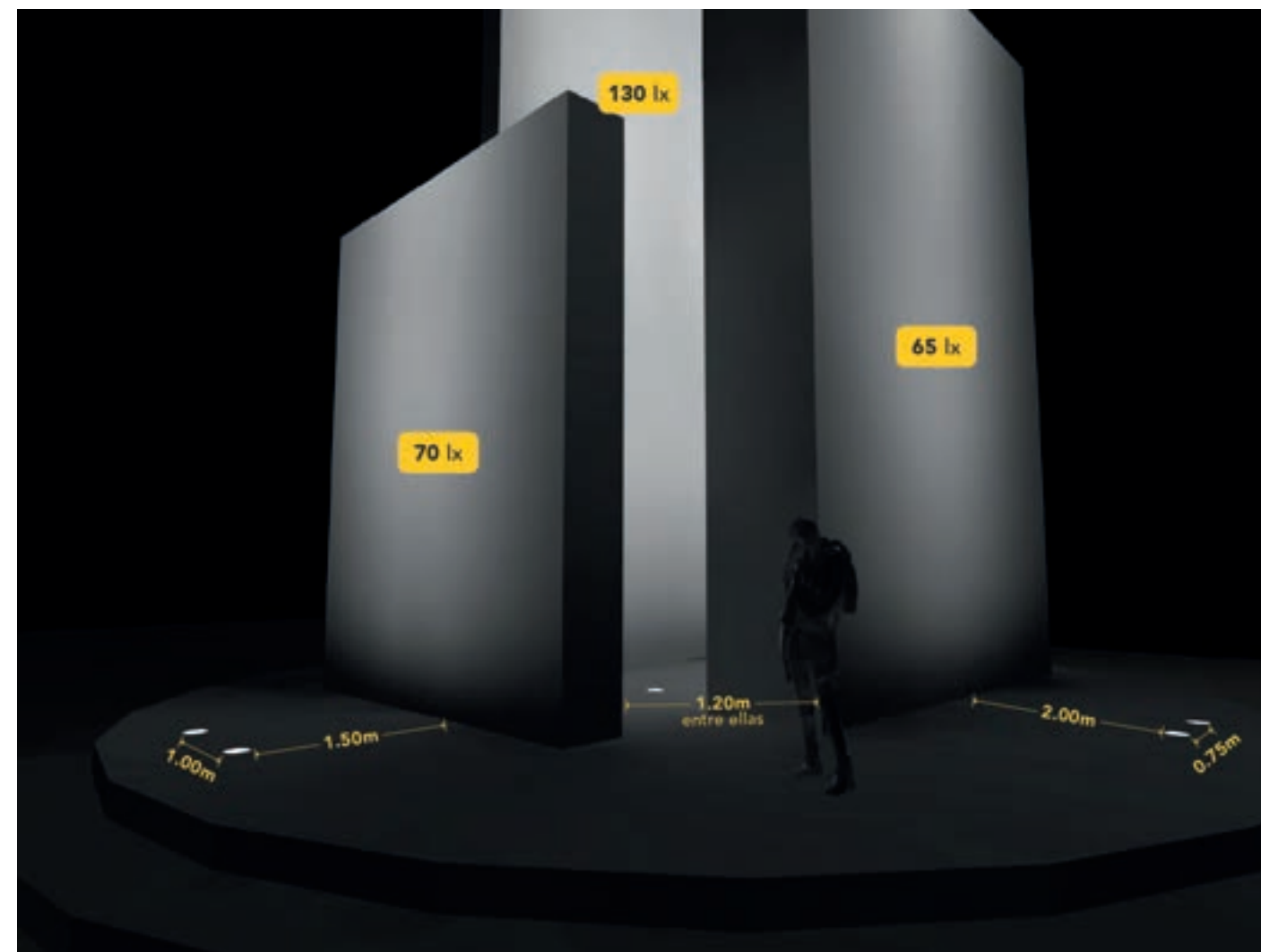
Glosario (página 255)

¿Qué es la vida útil de la fuente luminosa?

Descarga fichas técnicas, archivos fotométricos (ies), familias Revit y manuales.



Color	Código	Potencia (W)	Flujo luminoso nominal (lm)	TCC (K)	Óptica	Voltaje (V)	Protocolo de Control	Eficiencia (lm/w)	IRC	IP	Tipo de Montaje
●	OU3595SBCA	50	4000	3000	10°	100-277V	ON/OFF	80	80	67	Empotrado
	OU3596SBCA				30°						
	OU3596SBFA				5000						
	OU3597SBCA				3000						
	OU3597SBFA				3000						



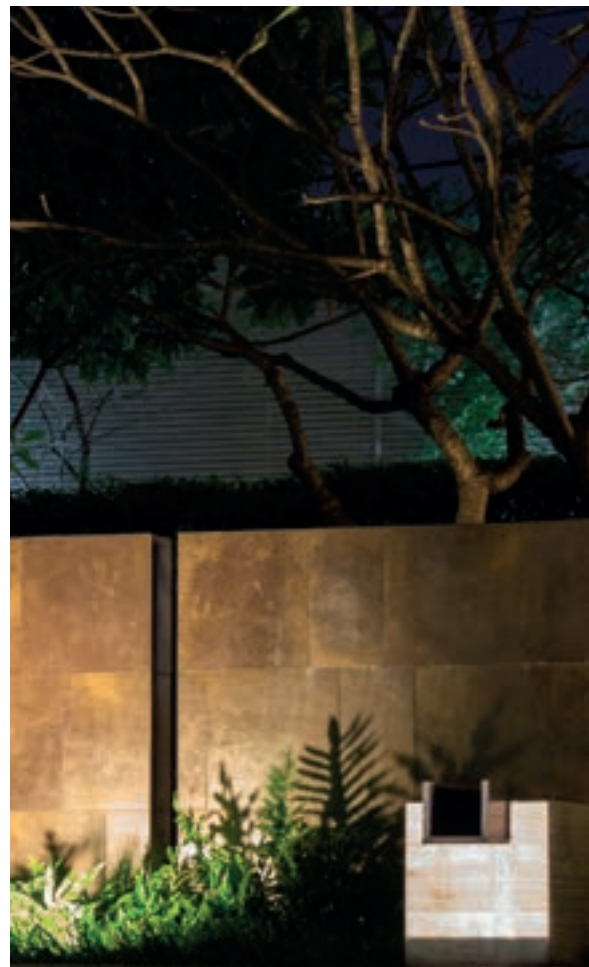
TIP DE ESPECIFICACIÓN

La aplicación mostrada utiliza 8 luminarios (50 W) empotrados en piso e instalados a diferentes distancias de cada elemento arquitectónico. El efecto de luz resalta la arquitectura al generar una atmosfera suave y envolvente, evitando deslumbramientos y generando contraste.

TCC: 3000K
 Potencia: 50W
 Flujo Luminoso: 4000 lm
 Acabado: Negro
 Superficie vertical iluminada: 121 m² - 11 m x 11 m y altura variable
 Carga conectada: 400w

GOLETA PRO

Alta resistencia a la corrosión



- Protección **IP67 e IK09**
- Ángulos de apertura **9°, 23° y 10°x40°**
- Potencia **8W y 19W**

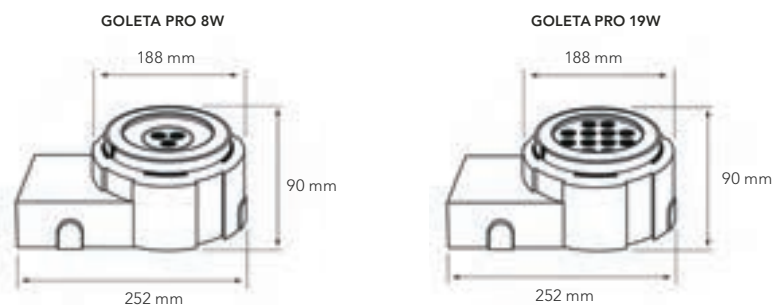


Goleta Pro es un luminario empotrable en piso, diseñado con un cuerpo de policarbonato de alta resistencia y una pantalla de cristal templado. Integra materiales cuidadosamente seleccionados por su durabilidad y excepcional resistencia a la corrosión, incluso en entornos con alta concentración de salinidad.

Glosario (página 255)

¿Qué es la temperatura de color correlacionada?

Descarga fichas técnicas, archivos fotométricos (ies), familias Revit y manuales.



Color	Código	Potencia (W)	Flujo luminoso nominal (lm)	TCC (K)	Óptica	Voltaje (V)	Protocolo de Control	Eficiencia (lm/w)	IRC	IP	Tipo de Montaje	Certificaciones
	OU3150NBCB	8	696	3000	9°	100-220V		87				
	OU3152NBCB			3000	23°							
	OU3150NBFB			5000	9°							
	OU3152NBFB			5000	23°							
	OU3154NBCB			3000	10°x40°							
	OU3176NAMA	19	1610	1800	23°	127-277V	ON/OFF	85	70	67	Empotrado	NOM
	OU3178NAMA			1800	10°x40°							
	OU3174NBCA			3000	9°							
	OU3176NBCA			3000	23°							
	OU3174NBFA			5000	9°							
	OU3176NBFA			5000	23°							
	OU3178NBFA			5000	10°x40°							
	OU3178NBFA			1819	5000							



TIP DE ESPECIFICACIÓN

La aplicación mostrada utiliza 8 luminarios (8 W) empotrados en piso e instalados a diferentes distancias de cada elemento arquitectónico. El efecto de luz resalta la arquitectura al generar una atmósfera suave y envolvente, evitando deslumbramientos y generando contraste.

TCC: 3000K
Potencia: 8W
Flujo Luminoso: 696 lm
Acabado: Negro
Superficie vertical iluminada: 121 m² - 11 m x 11 m y altura variable
Carga conectada: 64w

ESCAFANDRA

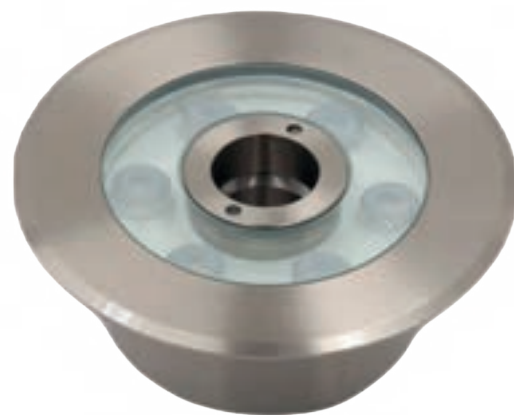
Luz puntual resistente al agua

La familia Escafandra está compuesta por dos luminarios empotrables en piso, diseñados con una estructura en forma de anillo que permite integrarse a una salida de agua a presión, lo que los hace ideales para fuentes decorativas y elementos acuáticos.

- Cuerpo de **acero inoxidable**
- **IRC 80**
- Protección **IP68 e IK08**
- Óptica **24°**

TIP DE ESPECIFICACIÓN

Equipados con una óptica de 24°, los luminarios Escafandra proyectan un haz luminoso controlado, ideal para resaltar de manera puntual las salidas de agua, creando efectos visuales impactantes y aportando un atractivo estético sofisticado a proyectos de paisajismo y diseño arquitectónico.



Color	Código	Potencia (W)	Flujo luminoso nominal (lm)	Óptica	Eficiencia (lm/w)	IRC	IP	IK	Tipo de Montaje
● Acero Inox	OU7056SBCG	6	330	24°		80	68	08	Sobreponer
	OU7057SBCG	12	715	24°		80	68	08	Sobreponer

ESCAFANDRA PROYECTOR

Iluminación subacuática dirigible

La familia Escafandra Proyector está compuesta por dos proyectores dirigibles y sumergibles, fabricados para su instalación en fuentes a una profundidad máxima de 200 cm. Su construcción robusta y altos índices de protección minimizan la necesidad de mantenimiento, garantizando un rendimiento óptimo en condiciones de inmersión continua.

- **IRC 80**
- Protección **IP68 e IK08**
- Ángulo de apertura **24°**

TIP DE ESPECIFICACIÓN

Estos luminarios operan con un sistema de bajo voltaje, lo que reduce significativamente el riesgo de descargas eléctricas, asegurando un entorno acuático más seguro. Su alta resistencia permite su instalación en caídas de agua y aplicaciones sumergidas sin comprometer su desempeño, logrando una sinergia perfecta entre luz y agua para crear efectos visuales.



Color	Código	Potencia (W)	Flujo luminoso nominal (lm)	Óptica	Eficiencia (lm/w)	IRC	IP	IK	Tipo de Montaje
● Acero Inox	OU7058SBCG	3	215	24°	72	80	68	08	Sobreponer
	OU7059SBCG	9	650	24°	93	80	68	08	Sobreponer

Glosario (página 255)

¿Qué es la contaminación lumínica?

Descarga fichas técnicas, archivos fotométricos (ies), familias Revit y manuales.



Descarga fichas técnicas, archivos fotométricos (ies), familias Revit y manuales.



LINEALES ARQUITECTÓNICOS



UPLIGHT LINEAL 224

Iluminación para fachadas arquitectónicas.
IP65. Ópticas de 30° y asimétrica 13°×25°.
Longitudes 50 cm y 1 m. Montaje sobrepuesto.



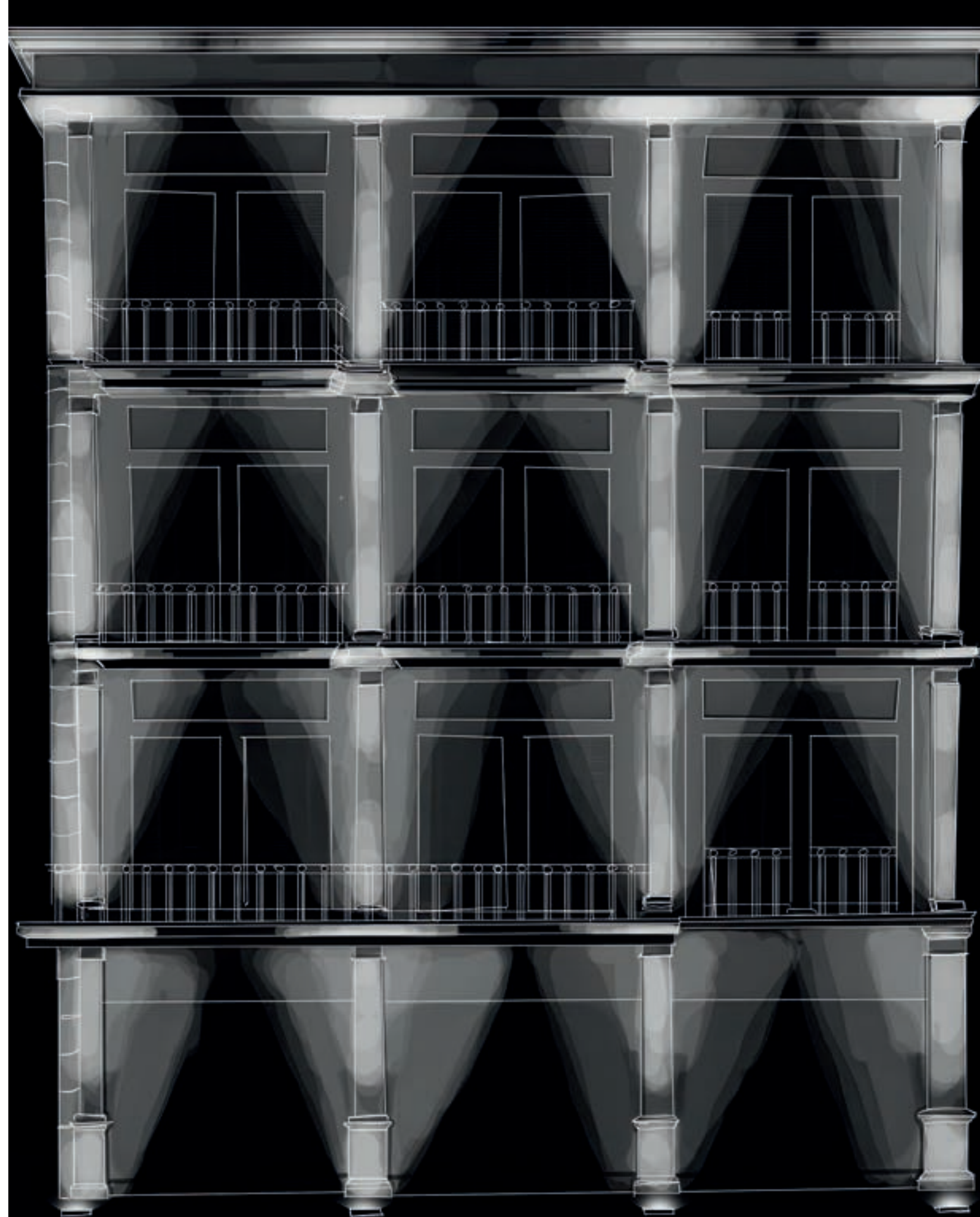
UPLIGHT LINEAL DIRIGIBLE 226

Iluminación para fachadas arquitectónicas.
IP65. Óptica de 20°.
Luminario empotrado y dirigible para resaltar texturas de muros.



BARRA PRO SOBREPONER/EMPOTRAR 228

Iluminación para fachadas arquitectónicas.
IP65. Óptica 30° y asimétrica 10° × 40°.
Luminario para resaltar texturas con opción RGB.

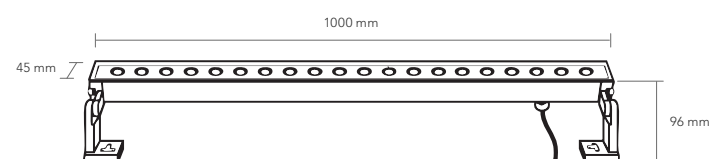
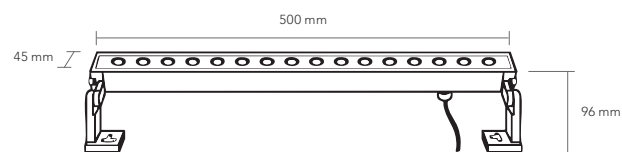


UPLIGHT LINEAL

Iluminación lineal sin deslumbramiento



- Protección IP 65
- Protección IK 06
- IRC 80
- Ángulo de apertura 30° y 13x25°



Este sistema ofrece soluciones tecnológicas avanzadas con opciones de 0.50 y 1.0 m de longitud, dos temperaturas de color y configuraciones ópticas que incluyen un ángulo de apertura de 30° y una distribución elíptica de 13x25°.

Descarga fichas técnicas, archivos fotométricos (ies), familias Revit y manuales.



Color	Código	Potencia (W)	Flujo luminoso nominal (lm)	TCC (K)	Óptica	Voltaje (V)	Protocolo de Control	Eficiencia (lm/w)	IRC	IK	IP	Tipo de Montaje	Certificaciones
●	OU6608GBCA	20	1500	3000	30°	100-277V~	ON/OFF	80	80	06	65	Sobre-puesto	NOM
	OU6615GBCA				13°x25°			75					
	OU6608GBNA			30°	80								
	OU6615GBNA			13°x25°	75								
	OU6609GBCA	40	3150	3000	30°			79					
	OU6616GBCA				13°x25°			80					
	OU6609GBNA			30°	79								
	OU6616GBNA			13°x25°	80								



TIP DE ESPECIFICACIÓN

Los uplights lineales son luminarios de diseño compacto, ideales para lograr una integración sutil y elegante con la arquitectura. Su versatilidad permite instalarlos de forma sobrepuesta en superficies horizontales o verticales, adaptándose perfectamente a las necesidades del espacio.

La aplicación mostrada utiliza un arreglo de 16 luminarios colocados a 0.40 metros de cada columna. El esquema de iluminación crea acentos que dan jerarquía e integra el conjunto de manera rítmica para acentuar la verticalidad de la fachada.

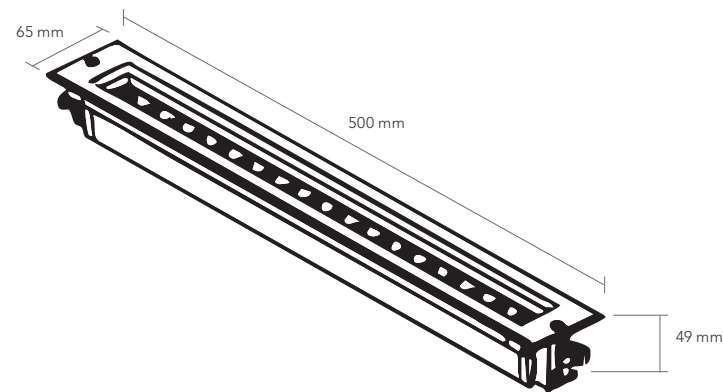
TCC: 3000K
Potencia: 20W
Flujo Luminoso: 1500 lm
Acabado: Gris oscuro
Superficie vertical iluminada: 4.5 m x 1 m - 4.5m², por columna
Altura: 4.5m por columna
Carga conectada: 320 w

UPLIGHT LINEALE DIRIGIBLE

Iluminación con ópticas dirigibles



- Cuerpo de **aluminio con óptica de PMMA**
- Fuente luminosa **dirigible**
- Ángulo de apertura **20°**
- Protección **IP67 e IK09**



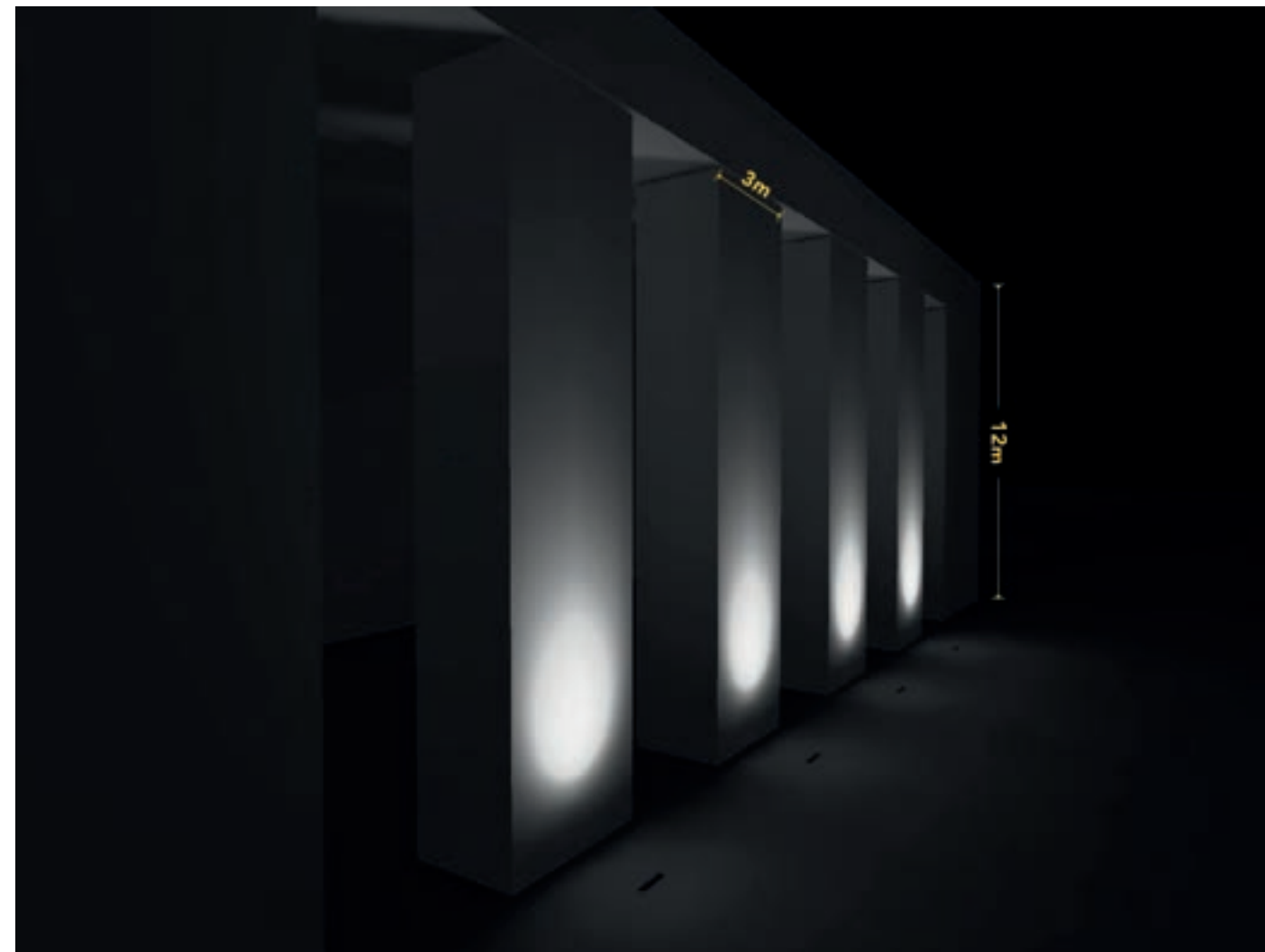
Su diseño cuenta con una óptica ajustable de alta precisión, asegurando una distribución luminosa precisa y eficiente, optimizando la visibilidad y el confort visual en aplicaciones arquitectónicas.

Los uplights lineales dirigibles han sido diseñados para su instalación empotrada en piso, ofreciendo una solución de iluminación arquitectónica elegante y funcional.

Descarga fichas técnicas, archivos fotométricos (ies), familias Revit y manuales.



Color	Código	Potencia (W)	Flujo luminoso nominal (lm)	TCC (K)	Óptica	Voltaje (V)	Protocolo de Control	Eficiencia (lm/w)	IRC	IK	IP	Tipo de Montaje	Certificaciones
●	OU3705SBNA	24	1,550	3000	20°	100-277V~	ON/OFF	65	80	09	67	Empotrado	NOM
Satinado	OU3705SBNA			4000									



TIP DE ESPECIFICACIÓN

La aplicación mostrada utiliza 14 (6 W) empotrados en piso con una separación de 0.15 m de las columnas. La óptica de 24° se ajustó 5° sobre el eje horizontal

Este tipo de iluminación proporciona efectos visuales de gran impacto a la vista. Al acentuar texturas y generar sombras que enriquecen el entorno.

TCC: 4000K
Potencia: 24W
Flujo Luminoso: 1550 lm
Acabado: Satinado
Superficie vertical iluminada: 12 m x 3 m - 36m²
Altura: 12m
Carga conectada: 96 w

BARRA PRO

Iluminación lineal de alta potencia



- Cuerpo de **aluminio** con **óptica de PMMA**
- Protección **IP65 e IK09**
- Ángulo de apertura **30° y 10°x40°**

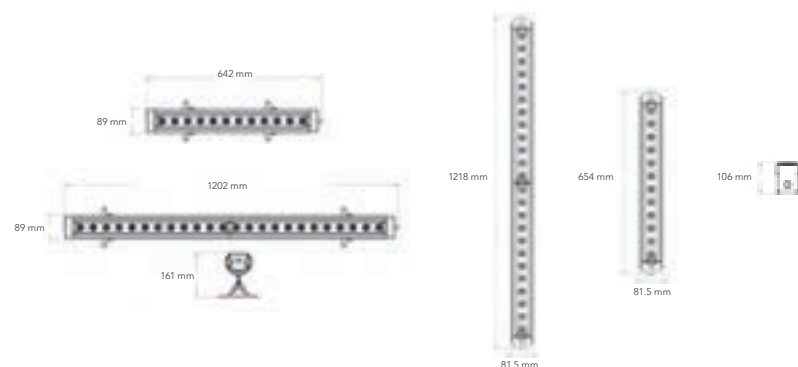


El principal atributo de Barras Pro es la flexibilidad de configuración: permite seleccionar la potencia, flujo luminoso y ángulo de apertura para un control preciso de la luz. También cuenta con opciones de control avanzadas, desde ON-OFF hasta protocolos DMX.

Su construcción robusta permite la instalación empotrada en piso y sobrepuesta en superficies verticales u horizontales, asegurando una integración estética y funcional en distintos entornos.

Glosario (página 255)

Conoce más sobre el protocolo DMX



Color	Código	Potencia (W)	Flujo luminoso nominal (lm)	TCC (K)	Óptica	Voltaje (V)	Protocolo de Control	Eficiencia (lm/w)	IRC	IK	IP	Tipo de Montaje	Certificaciones
Satinado	OU3701SBCA	50	4,000	3000	10°x40°	127-277V~	ON/OFF	80	70	09	67	Empotrar	NOM
	OU3701SBFA			5000									
	OU3701SRGA			RGB									
	OU3702SBCA			3000									
	OU3702SBFA			5000									
	OU3702SRGA			RGB									
	OU3711SBCA	90	7800	3000	10°x40°	127-277V~	ON/OFF	87	70	09	67	Sobreponer	NOM
	OU3711SBFA			5000									
	OU3712SBCA			3000									
	OU3712SBFA			5000									
	OU6599GBCA			3000									
	OU6599GBFA			5000									
	OU6601GBCA	50	4000	3000	10°x40°	127-277V~	DMX512	80	70	09	67	Sobreponer	NOM
	OU6601GBFA			5000									
	OU6601GRGA			RGB									
	OU6603GBCA			3000									
	OU6603GBFA			5000									
	OU6605GBCA			3000									
OU6605GBFA	5000												



TIP DE ESPECIFICACIÓN

La aplicación mostrada utiliza 30 (90 W) empotrados en piso con una separación de 4.5 m entre Luminarios. La óptica usada es de 10°x40° que separadas a 50cm de la superficie a iluminar otorga una iluminación homogénea que resalta los arcos de medio punto.

TCC: 5000K
Potencia: 90W
Flujo Luminoso: 7800 lm
Acabado: Satinado
Superficie vertical iluminada: 20 m x 11 m - 220m²
Altura: 20m
Carga conectada: 2700w

Descarga fichas técnicas, archivos fotométricos (ies), familias Revit y manuales.



POSTES Y MINIPOSTES



BOLLARD MINIPOSTE 232

Iluminación para señalización de áreas peatonales.
IP65. IK04. Ópticas 120° y 10°x360°.
Bollardo que funciona como luz de cortesía.



CORVUS MINIPOSTE 234

Iluminación exterior, peatonal.
IP65. IK10. Óptica 360°.
Luminario para espacios de hospitalidad con iluminación cálida. Resistente a los rayos UV.



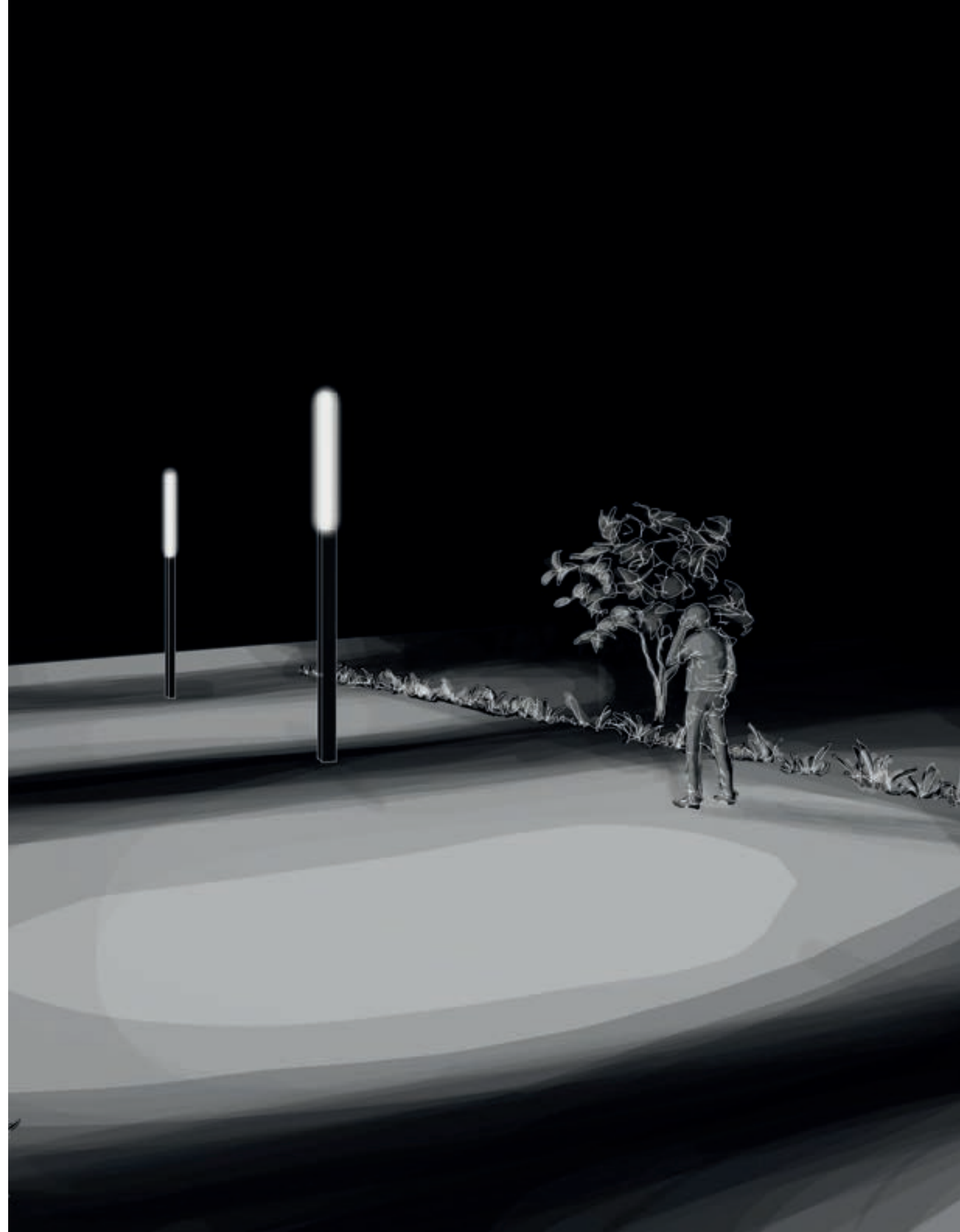
CUBIC POSTE 236

Iluminación exterior, peatonal.
IP65. Óptica 180°.
Poste de 3 m con iluminación bilateral. Recomendado para espacios abiertos.



MINIPOSTE 238

Iluminación exterior, peatonal.
IP65. Ópticas de 120° y 145°.
Luminario para espacios de hospitalidad. Por su iluminación cálida es perfecta para jardines.



BOLLARD MINIPOSTE

Iluminación de cortesía para senderos

Bollard Miniposte es una familia de diseño minimalista con un sistema de iluminación radial. Fabricados con materiales resistentes, destacan por su durabilidad en exteriores. Su diseño sobrio se integra fácilmente en diversos espacios exteriores.

- Protección **IP65 e IK04**
- Ángulo de apertura **10°x360° y 120°**

TIP DE ESPECIFICACIÓN

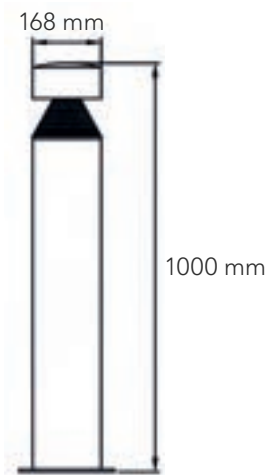
Los bolardos miniposte, de altura reducida y diseño compacto, son ideales para iluminar caminos, senderos y jardines con una distribución de luz controlada que evita deslumbramientos y minimiza la contaminación lumínica.



Color	Código	Potencia (W)	Flujo luminoso nominal (lm)	TCC (K)	Óptica	Voltaje (V)	Protocolo de Control	Eficiencia (lm/w)	IRC	IP	IK	Tipo de Montaje	Certificaciones
Grafito	OU9090FBNB	10	250	4000	10°x360°	127-220V~	ON/OFF	25	80	65	04	Sobreponer	NOM
	OU9091FBNB	25	780		120°	100-220V~		31	70				



BOLLARD MINIPOSTE 25W



BOLLARD MINIPOSTE 10W



Glosario (página 255)

¿Qué es la contaminación lumínica?

Descarga fichas técnicas, archivos fotométricos (ies), familias Revit y manuales.



TIP DE ESPECIFICACIÓN

Se muestra Bollard Miniposte de 10 W instalado en exteriores, dando una iluminancia promedio de 20 lx en corredor de 3 m de ancho, dispuestos con separación de 1.50 m entre cada uno.

TCC: 4000K
Potencia: 10 W
Flujo luminoso: 250 lm
IRC: 80
Optica: 10° x 360°

CORVUS MINIPOSTE

Iluminación urbana con alto confort visual

Luminario para punta de poste que brinda iluminación indirecta y alto confort visual en el espacio público. También cuenta con un difusor de cristal y cuerpo de aluminio ideal para exteriores. Destaca por su alto flujo luminoso y su resistencia a los rayos UV.

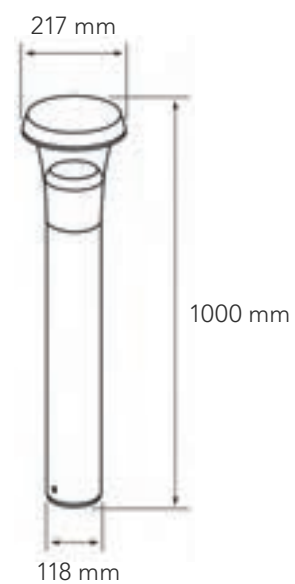
- Protección **IP65 e IK10**
- Ángulo de apertura **360°**
- Potencia **12W**

TIP DE ESPECIFICACIÓN

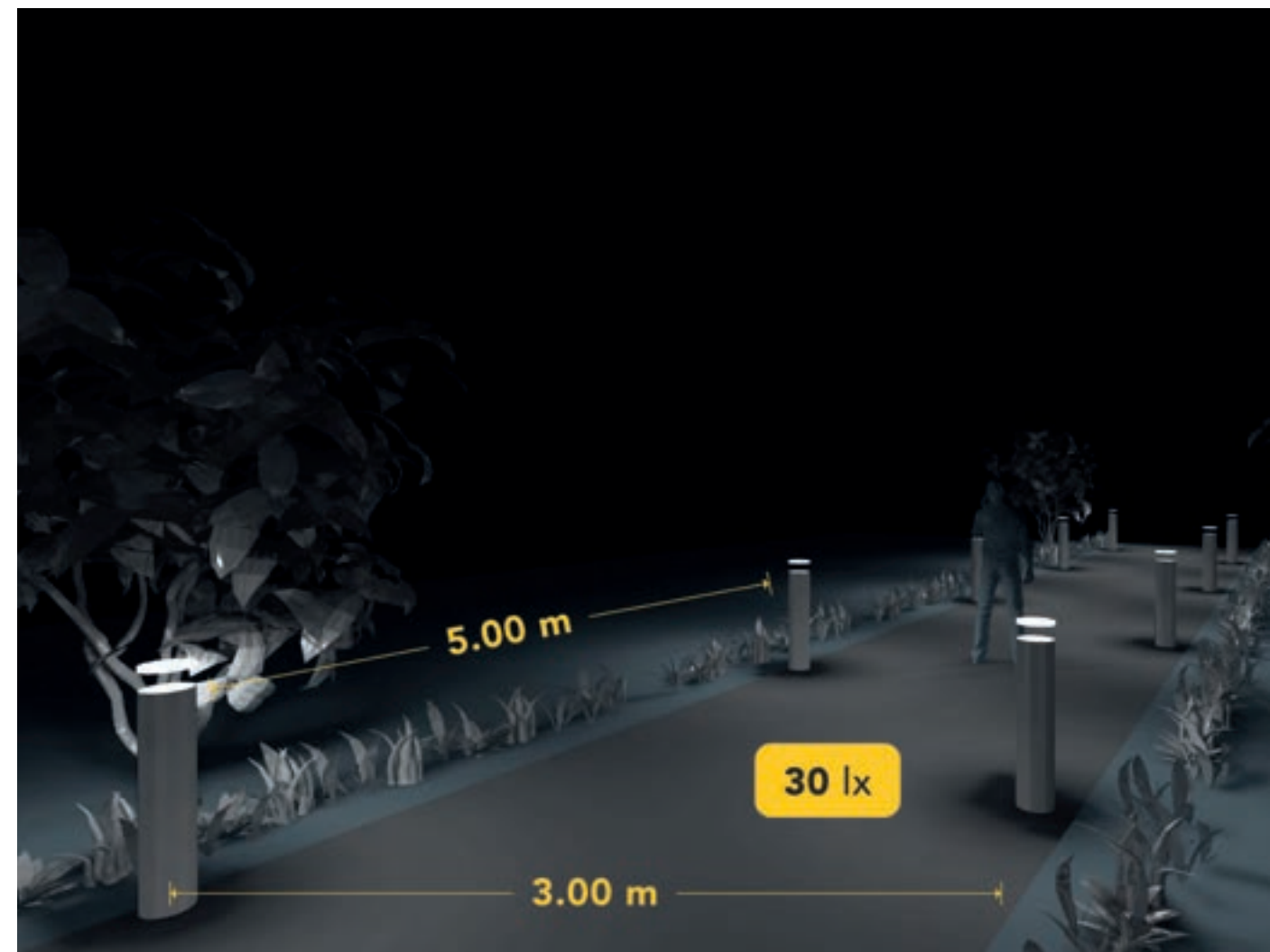
Corvus miniposte es un luminario de diseño minimalista que brinda iluminación indirecta, ideal como iluminación de cortesía en caminos peatonales, centros comerciales o espacios de servicios y hospitalidad.



Color	Código	Potencia (W)	Flujo luminoso nominal (lm)	TCC (K)	Óptica	Voltaje (V)	Protocolo de Control	Eficiencia (lm/w)	IRC	IP	IK	Tipo de Montaje	Certificaciones
Satinado	OU9089SBCB	12	1,000	3000	360°	100-240V~	ON/OFF	91	70	65	10	Sobreponer	NOM



Descarga fichas técnicas, archivos fotométricos (ies), familias Revit y manuales.



TIP DE ESPECIFICACIÓN

En este caso de estudio se muestra Corvus Miniposte instalado en exteriores, dando 30 lx en promedio en un corredor de 3 m de ancho, dispuestos con 5 m de separación entre ellos.

Su emisión de luz de 360° abarca más área, iluminando su contexto inmediato.

TCC: 3000K
 Potencia: 12 W
 Flujo luminoso: 1,100 lm
 IRC: 70
 Óptica: 360°

CUBIC POSTE

Postes para iluminación urbana

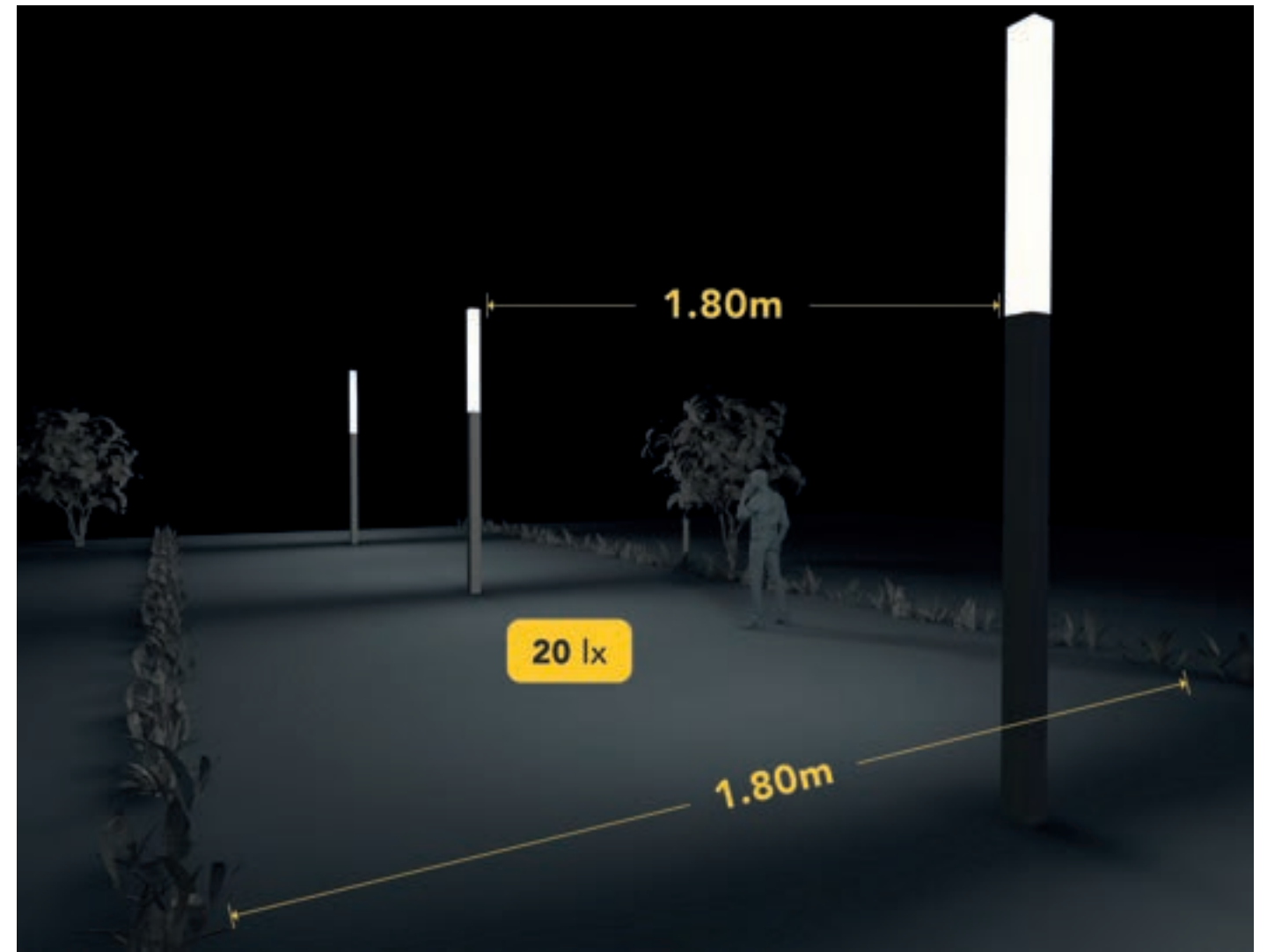
El poste Cubic cuenta con una altura de tres metros, ha sido diseñado para ofrecer una iluminación bilateral de alta eficiencia. Su estructura está fabricada en aluminio extruido con un acabado de pintura horneada micropulverizada en tono gris metálico, proporciona resistencia y durabilidad resistente a la intemperie.

— Incorpora un difusor de acrílico opalino que asegura una distribución suave y uniforme de la luz. También cuenta con un driver electrónico multivoltaje (127-277V) integrado, garantizando un funcionamiento estable y versátil para diversas aplicaciones urbanas.

- Protección **IP65**
- Potencia **66W**
- Driver **multivoltaje integrado**
- Óptica **180°**



Color	Código	Potencia (W)	Flujo luminoso nominal (lm)	TCC (K)	Óptica	Voltaje (V)	Protocolo de Control	Eficiencia (lm/w)	IRC	IP	Tipo de Montaje	Certificaciones
Gris	OU9051GBNA	66	6,700	4000	180°	127-277V~	ON/OFF	101.52	70	65	Sobreponer	NOM



TIP DE ESPECIFICACIÓN

Este caso de estudio está basado en la normativa para áreas exteriores que señala como valores mínimos entre 5 lx y 15 lx. La iluminancia promedio es de 16 lx en un corredor con un ancho de 6 m y una altura de 4 m.

Descarga fichas técnicas, archivos fotométricos (ies), familias Revit y manuales.



MINIPOSTE

Iluminación de cortesía

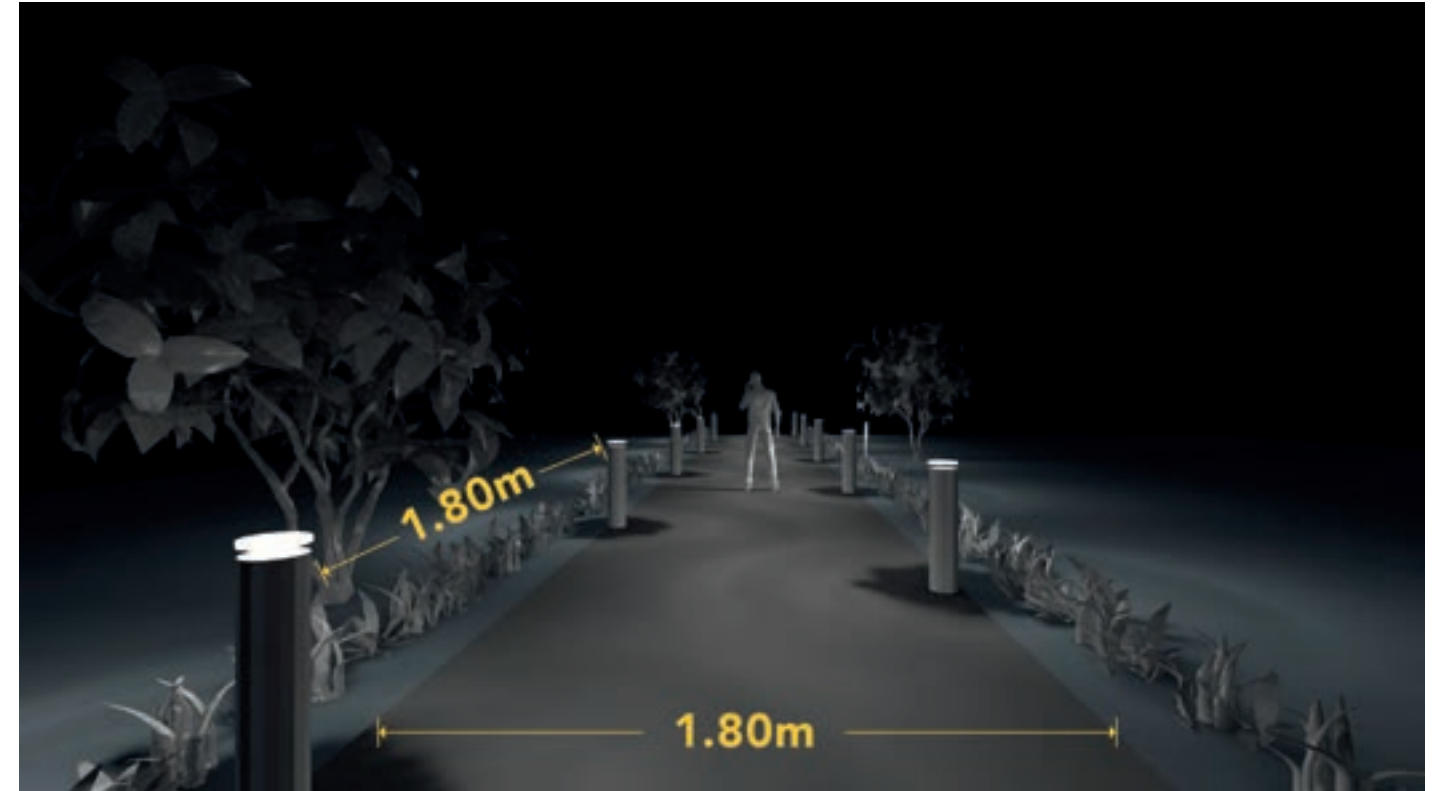
La familia de Minipostes fue diseñada para ofrecer iluminación eficiente para aplicaciones exteriores. Su sistema óptico incorpora un reflector de aluminio de alta precisión, diseñado para minimizar el deslumbramiento y garantizar una distribución uniforme de la luz.

Su funcionamiento incluye una fuente luminosa protegida por una pantalla de alta transmisión resistente a los rayos UV, asegurando su resistencia a la exposición solar. Además, su diseño hermético previene la condensación interna, manteniendo un óptimo desempeño lumínico y prolongando la vida útil del luminario.

- IRC 80
- Protección IP65
- Potencia 18W

TIP DE ESPECIFICACIÓN

La familia de minipostes es ideal para aplicaciones exteriores como parques, plazas públicas, espacios comerciales y circulaciones peatonales.



Color	Código	Potencia (W)	Flujo luminoso nominal (lm)	TCC (K)	Óptica	Voltaje (V)	Protocolo de Control	Eficiencia (lm/w)	IRC	IP	IK	Tipo de Montaje	Certificaciones
● Café	OU9093CBCA	18	1,850	3000	145°	100-277V~	ON/OFF	103	80	65	08	Sobreponer	NOM
● Bronce	OU9092CBCA		2,090		120°			116					

TIP DE ESPECIFICACIÓN

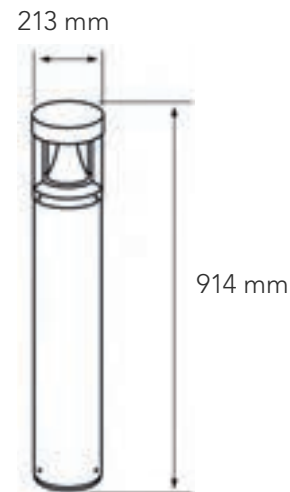
Miniposte instalado en exteriores, dando 20 lx en promedio en un corredor de 3 m de ancho, dispuestos con 5 m de separación entre ellos.

TCC: 3000K
 Potencia: 18 W
 Flujo luminoso: 2,090 lm
 IRC: 80
 Optica: 120°

MINIPOSTE 120°



MINIPOSTE 145°



Descarga fichas técnicas, archivos fotométricos (ies), familias Revit y manuales.



PUNTAS DE POSTE



EVLIGHT 242

Iluminación para vialidades, avenidas y áreas exteriores.
Luminario de diseño ultra delgado, tipo cut-off y alta eficiencia energética.



SOLARIS 246

Iluminación para espacios urbanos.
IP65. Ópticas tipo II M y V.
Luminario con un panel solar integrado que le brinda una autonomía hasta tres días en Modo Smart.



URBAN CITY 247

Iluminación para vialidades.
Óptica tipo II M y V.
Solución de iluminación de diseño contemporáneo.



VIALED EVOLUTION 248

Iluminación para vialidades.
Óptica Tipo II.
Luminario desarrollado en el Centro de Manufactura Construíta.



BRIGHT 250

Iluminación para vialidades, avenidas y áreas exteriores.
IP66. Óptica Tipo II.
Luminario para punta poste con un flujo luminoso alto y temperatura cálida o neutra.



CORVUS 252

Iluminación para vialidades, avenidas y áreas exteriores.
IP65. Óptica 120°.
Luminario para punta poste que otorga iluminación cálida o neutra a espacios exteriores.



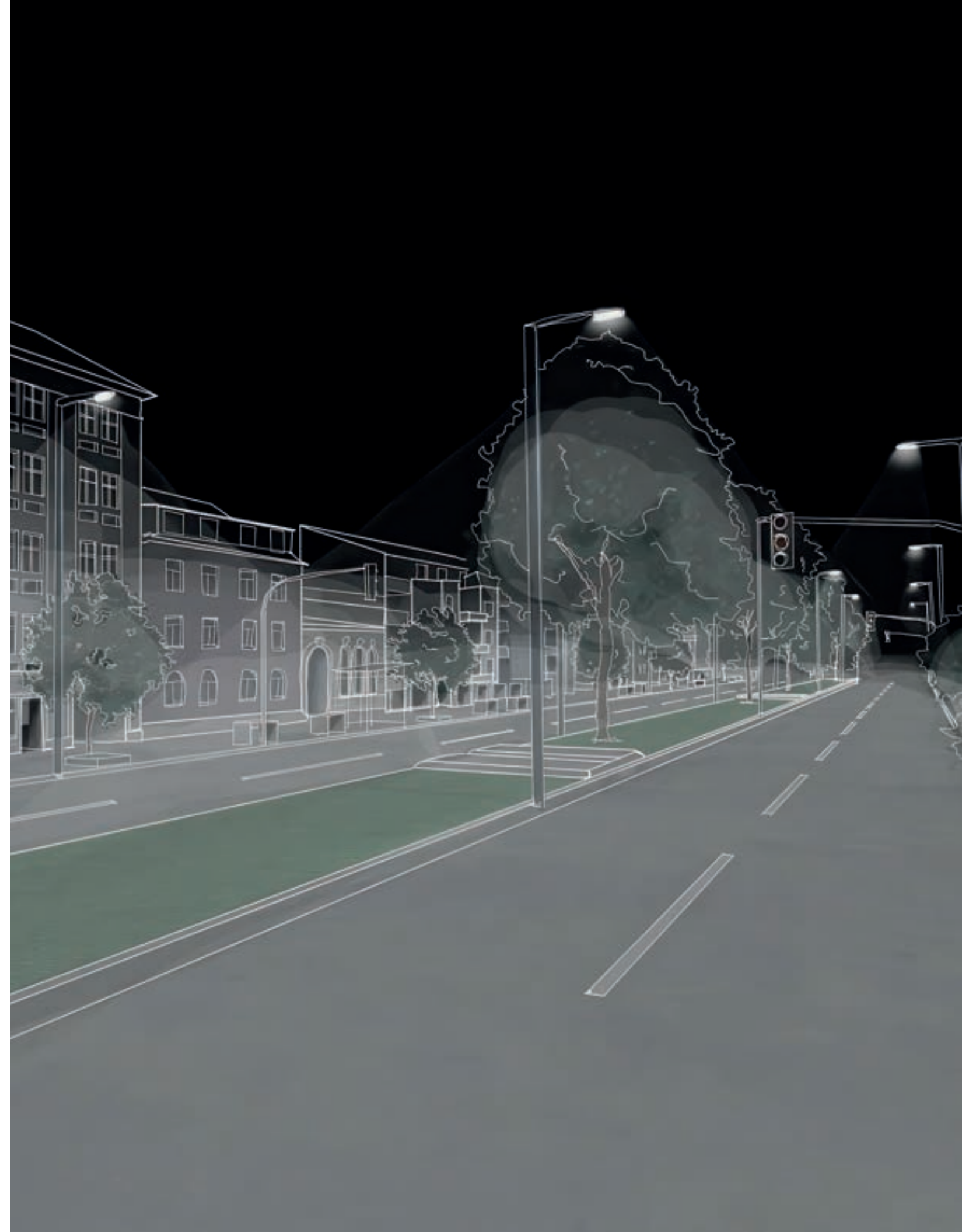
FAROLED 254

Iluminación para espacios urbanos.
Óptica tipo II M y V
Luminario para punta de poste con flujo luminoso alto para diferentes aplicaciones.



FAROLED COLONIAL 256

Iluminación para espacios urbanos.
Ópticas tipo II M y V.
Luminario para lugares que necesitan un lenguaje arquitectónico colonial.



EVOLIGHT

Iluminación vial de alta especificación



Evolight es un luminario ultradelgado que responde a las demandas de equipos de iluminación vial de alta especificación. Tiene una eficacia promedio de 160 lm/W con potencias de hasta 90W.

— Cuenta con una ingeniería de producto pensada en el cuidado del medio ambiente. En primer lugar, con un diseño que emite el flujo luminoso hacia las áreas transitables, disminuyendo la contaminación lumínica hacia la bóveda celeste.



NOM

Fundamentos (página 30)

Descubre los tipos de ópticas que se utilizan en iluminación urbana.



TIP DE ESPECIFICACIÓN

Evolight ofrece un excelente rendimiento lumínico con el que es posible lograr iluminación homogénea instalándolo a una distancia interpostal de 35 a 40 m y una altura de 9 m.

Tipo de vialidad: vía secundaria
Metros lineales: 200 m
Total de carriles: 4
Luminario: Evolight (75W)
Altura de montaje: 7.0 m
Distancia interpostal: 35 m
Iluminancia promedio: 40 lx



Glosario (página 255)

¿Qué es la iluminación responsable?

EVOLIGHT

Iluminación vial de alta especificación



- Certificado **PAESE**
- Instalación en **punta de poste**
- Opción para **fotocelda** (no incluida)
- Eficacia promedio **160 lm/W**
- Óptica **tipo II M**



La versión de 5000 K de Evolight cuenta con la Constancia de Ahorro de Energía otorgada por PAESE, haciéndolo un equipo sumamente competitivo en el mercado.

La base NEMA de tres pines permite incorporar fotocelda, convirtiéndolo en un luminario ideal para actualización tecnológica.

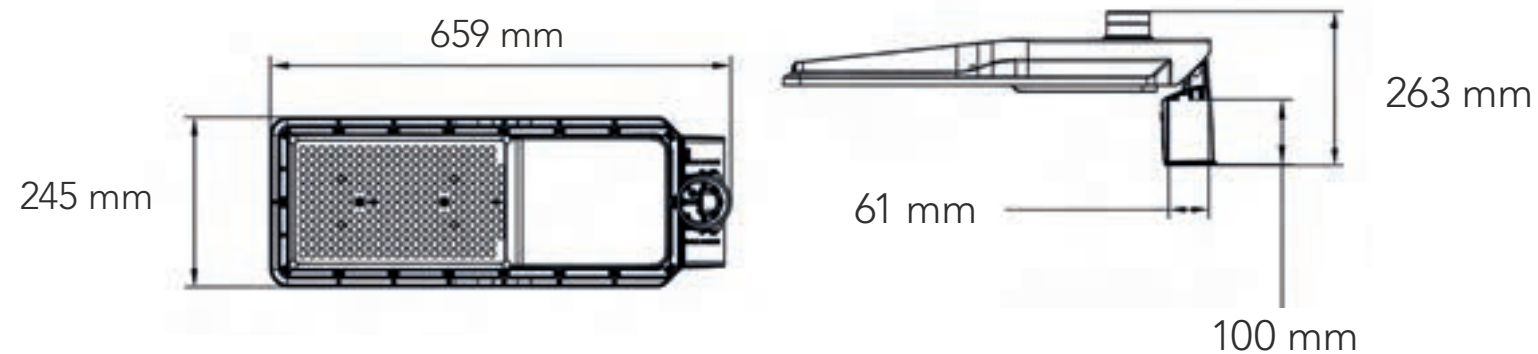
Color	Código	Potencia (W)	Flujo luminoso nominal (lm)	TCC (K)	Óptica	Voltaje (V)	Protocolo de Control	Eficiencia (lm/w)	IRC	IP	Tipo de Montaje
● Grafito	V05516040U2MVN5	55	8800	4000	Tipo II M	100-277V~	On/Off	160	70	65	Punta de poste
	V05516050U2MVN5			5000							
	V07516040U2MVN5	75	12000	4000							
	V07516050U2MVN5			5000							
	V09016040U2MVN5	90	14400	4000							
	V09016050U2MVN5			5000							
	V12016040U2MVN5	120	19200	4000							
	V12016050U2MVN5			5000							
	V15016040U2MVN5	150	24000	4000							
	V15016050U2MVN5			5000							

ACCESORIOS

Color	Código	Descripción
●	AC4500	Shorting cap
Grafito	AC4503	Fotocelda 3 pines

Referencias de Diseño

Potencia (W)	Óptica	Eficacia media	Distancia interpostal (m)	Altura de montaje (m)	Ancho de calle (m)	Iluminancia promedio (lx)	Iluminancia mínima (lx)	Uniformidad (E _{prom} /E _{min})	Cantidad de Luminarios / Km	Potencia Instalada	área (m ²)	DPEA (W/m ²)
55	II	160	40	7	7	13.2	4.85	2.72	25	1375	7000	0.20
55	II	160	20	7	7	26.4	16.4	1.61	50	2750	7000	0.39
90	II	160	20	9	10.5	34	13.8	2.46	50	4500	10500	0.43
90	II	160	38	9	10.5	17.9	6.6	2.71	26	2368	10500	0.23
90	II	160	46	9	10.5	14.8	5.06	2.92	22	1957	10500	0.19



Descarga fichas técnicas, archivos fotométricos (ies), familias Revit y manuales.



SOLARIS

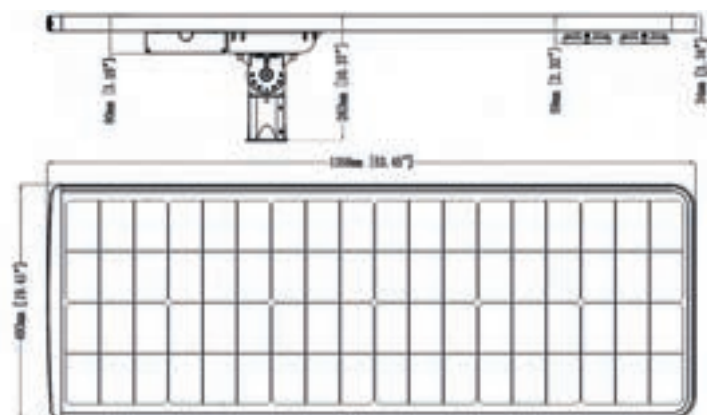
Iluminación solar para vialidades

Solaris es una solución profesional para proyectos de alumbrado público fabricada en aluminio con panel monocristalino. Su óptica Tipo II le permite adaptarse a diversas configuraciones de vialidades. Integra un panel solar que le brinda una autonomía de hasta tres días en Modo Smart.



- Eficacia **200 lm/W**
- Temperatura: **5000K**
- Óptica: **Tipo II**
- Alta protección con niveles **IP66 e IK09**
- Vida útil: **50,000 (L80)**

Color	Código	Potencia (W)	Flujo luminoso nominal (lm)	TCC (K)	Óptica	Voltaje (V)	Protocolo de Control	Eficiencia (lm/w)	IRC	IP	Tipo de Montaje
●	VS06020050UT2VG1	60	11700	5000	Tipo II	Solar autónomo	PWM	195	70	65	Punta de poste
Satinado	VS10020050UT2VG1	100	19500								



Descarga fichas técnicas, archivos fotométricos (ies), familias Revit y manuales.



URBAN CITY

Diseño contemporáneo

Urban City es una de las soluciones para iluminación urbana más competitivas del mercado. Con un diseño contemporáneo que se integra al poste a través de su brazo de instalación.

- Índices de protección **IP 65 e IK 10**
- Instalación **en poste**
- Óptica **tipo II M**
- Eficacia promedio **>103 lm/W**



Ejemplo de construcción de código

O	080	140	50	U	T2	V	F
Aplicación	Consecutivo	Eficiencia	TCC	Voltaje	Curva	Control	Color
O - Urban City	080 130	140 - 140lm/W 125 - 125lm/W	40 - 4000K 50 - 5000K	U - 127-277V	T2 - Tipo IIM T5 - Tipo V	V - 0-10V	F Grafito

Referencias de diseño

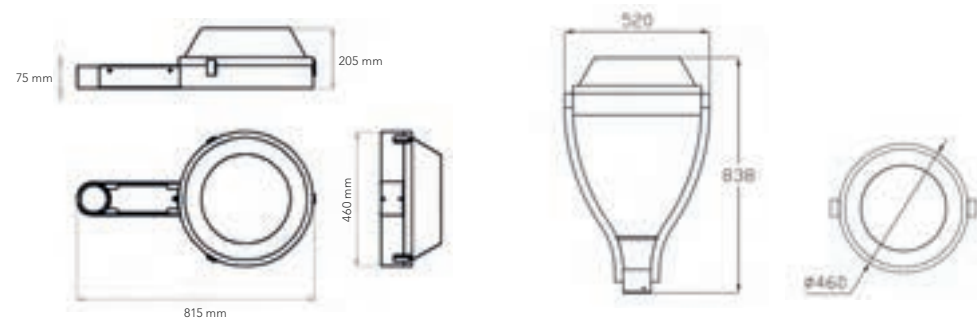
Potencia (W)	Óptica	Eficacia media	Distancia interpostal (m)	Altura de montaje (m)	Ancho de calle (m)	Iluminancia promedio (lx)	Iluminancia mínima (lx)	Uniformidad (Eprom/E min)	Cantidad de Luminarios / Km	Potencia Instalada	área (m2)	DPEA (W/m2)
80	II	135	45	8	9	12	4.14	2.90	22	1778	9000	0.20
80	II	135	30	8	9	18.04	9.01	2.00	33	2667	9000	0.30

Ejemplo de construcción de código

P	070	140	40	U	T2	V	F
Aplicación	Consecutivo	Eficiencia	TCC	Voltaje	Curva	Control	Color
P - Urban City Punta Poste	055 070	145 - 145lm/W 140 - 140lm/W	40 - 4000K	U - 127-277V	T2 - Tipo IIM T5 - Tipo V	V - 0-10V	F Grafito

Referencias de Diseño

Potencia (W)	Óptica	Eficacia media	Distancia interpostal (m)	Altura de montaje (m)	Ancho de calle (m)	Iluminancia promedio (lx)	Iluminancia mínima (lx)	Uniformidad (Eprom/E min)	Cantidad de Luminarios / Km	Potencia Instalada	área (m2)	DPEA (W/m2)
55	II	135	31	7	7	12	5.58	2.15	32	1774	7000	0.25
55	II	135	20	7	7	18.7	10.1	1.85	50	2750	7000	0.39
70	II	135	34	8	9	12.1	5.1	2.37	29	2059	9000	0.23
70	II	135	20	8	9	16.4	7.65	2.14	50	3500	9000	0.39



TIP DE ESPECIFICACIÓN

Este caso de estudio está basado en la Normativa Mexicana y debe usarse sólo con fines de referencia. Se consideró pavimento tipo R2. La iluminancia promedio es de 16 lx a una altura de 9 m.

VIALED EVOLUTION

Iluminación para alumbrado público

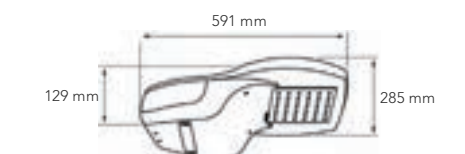
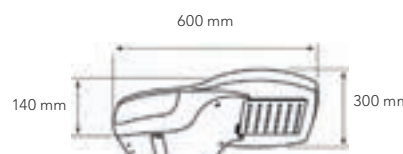
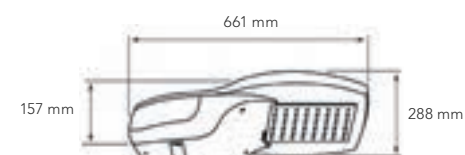
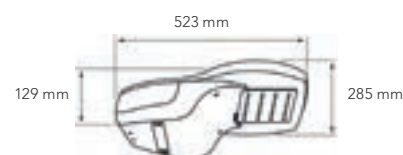
Vialed es una solución profesional de alumbrado público, desarrollada en el Centro de Manufactura Construlita. Cada luminario es ensamblado bajo la norma IPC-A-610, un estándar de aceptabilidad aplicado en sectores aeroespaciales y militares, garantizando un rendimiento óptimo y durabilidad excepcional en entornos urbanos de alta exigencia.

- Protección **IP66 e IK10**
- Óptica **tipo II**
- Potencia de hasta **160 W**
- Atenuación **0-10V**



VIALED EVOLUTION

Código	Potencia (W)	Flujo luminoso(lm)	Eficacia (lm/W)	Corriente de Entrada
V1 050 UN 2M 40	50	6,750	135	0.39 - 0,22 A
V1 050 UN 2M 50	50	6,750	135	0.39 - 0,22 A
V1 070 UN 2M 40	70	9,800	140	0,55 - 0,31A
V1 070 UN 2M 50	70	9,800	140	0,55 - 0,31A
V2 100 UN 2M 40	100	13,000	130	0,78 - 0,45 A
V2 100 UN 2M 50	100	13,000	130	0,78 - 0,45 A
V2 130 UN 2M 40	130	16,900	130	1.02 - 0,59 A
V2 130 UN 2M 50	130	16,900	130	1.02 - 0,59 A
V3 160 UN 2M 40	160	20,800	130	1.25 - 0,72 A
V3 160 UN 2M 50	160	20,800	130	1.25 - 0,72 A



Ejemplo de construcción de código

Aplicación	Consecutivo	Voltaje	Eficacia	Curva	TCC	Potencia	Flujo luminoso nominal	IRC	Control	Color	Dimensiones
V1	050	U - 127-277V	N - 130-140 lm/W	2M - Tipo IIM	40 - 4000K 50 - 5000K	50W	6,750	70	0-10V	Gris	285 x 523 mm
	070					70W	9,800				285 x 523 mm
V2	100					100W	13,000				300 x 600 mm
	130					130W	16,900				300 x 600 mm
V3	160	160W	20,800	784 x 343 mm							

Descarga fichas técnicas, archivos fotométricos (ies), familias Revit y manuales.



Normatividad (página 245)

Conoce más sobre normatividad y certificaciones en iluminación.

BRIGHT

Diseño minimalista anticontaminación lumínica

Bright es un luminario de diseño minimalista para instalarse en punta de poste que puede integrarse en entornos urbanos como parques, plazas, vías peatonales y secundarias. Su diseño óptico evita la contaminación lumínica y aporta una iluminación potente.

- Diseño **minimalista**
- Índices de protección **IP 66 e IK 08**
- Instalación en **punta de poste**
- Eficacia promedio **>120 lm/W**
- Óptica **tipo II**



Color	Código	Potencia (W)	Flujo luminoso nominal (lm)	TCC (K)	Óptica	Voltaje (V)	Protocolo de Control	Eficiencia (lm/w)	IRC	IP	Tipo de Montaje
●	OU9032NBCA	75	8,250	3000	Tipo II	100-277V~	On/Off	110	70	66	Punta de Poste
	OU9032NBNA		9,000	4000				120			
	OU9033NBNA	100	12,000	120							

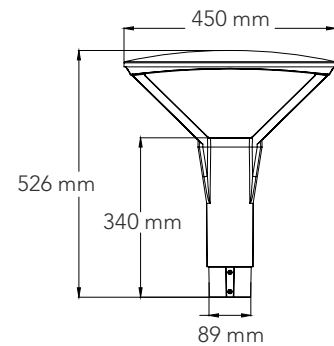
Referencias de Diseño

Potencia (W)	Óptica	Eficacia media	Distancia interpostal (m)	Altura de montaje (m)	Ancho de calle (m)	Iluminancia promedio (lx)	Iluminancia mínima (lx)	Uniformidad (Eprom/E min)	Cantidad de Luminarios / Km	Potencia Instalada	área (m2)	DPEA (W/m2)
75	II	130	30	8	9	12.3	4.24	2.90	33	2500	9000	0.28
75	II	130	20	8	9	18.4	7.6	2.42	50	3750	9000	0.42
100	II	120	20	9	10.5	21.1	8.52	2.48	50	5000	10500	0.48
100	II	120	35	9	10.5	14.1	4.88	2.89	29	2857	10500	0.27

Fundamentos (página 30)

Descubre más sobre el ciclo circadiano.

Descarga fichas técnicas, archivos fotométricos (ies), familias Revit y manuales.



TIP DE ESPECIFICACIÓN

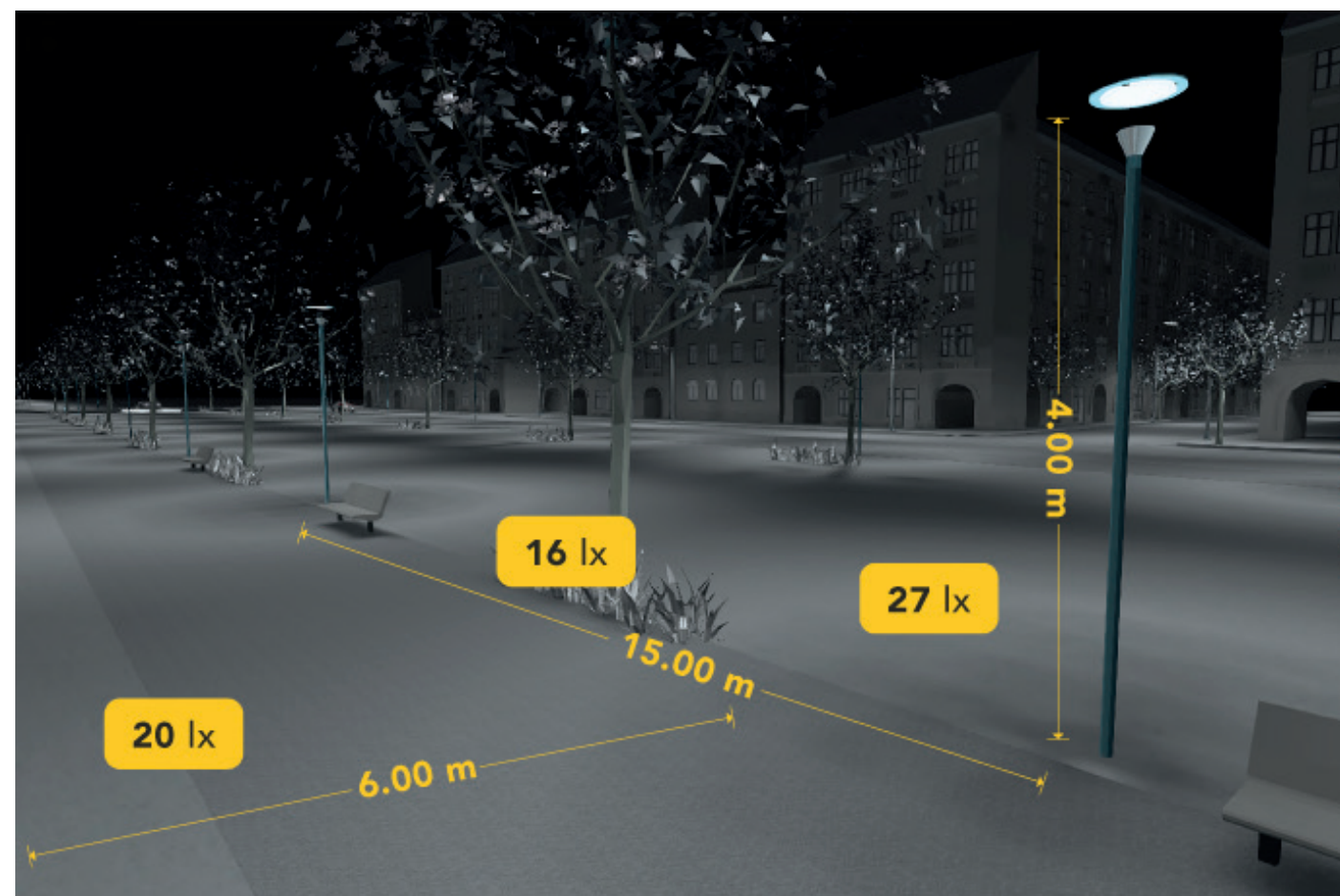
Este caso de estudio está basado en la normativa para áreas exteriores que señala como valores mínimos entre 5 lx y 15 lx. La iluminancia promedio es de 16 lx en un corredor con un ancho de 6 m y una altura de 4 m.

CORVUS

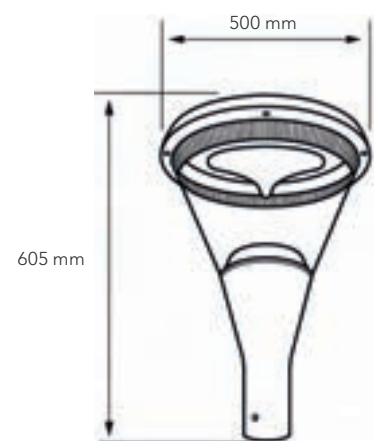
Iluminación urbana con alto flujo luminoso

Corvus es un luminario de punta de poste diseñado para optimizar la iluminación de espacios públicos, ofreciendo un equilibrio perfecto entre alto flujo luminoso y confort visual superior. Su innovador sistema óptico proporciona una iluminación indirecta, minimizando el deslumbramiento y creando entornos más seguros y acogedores.

- Diseño **antideslumbramiento**
- Protección **IP65 e IK08**
- Óptica **tipo V**
- Potencia **50W**



Color	Código	Potencia (W)	Flujo luminoso nominal (lm)	TCC (K)	Óptica	Voltaje (V)	Protocolo de Control	Eficiencia (lm/w)	IRC	IP	Tipo de Montaje
●	OU9023SBCA	50	6,500	3000	120°	100-277V~	On/Off	130	70	65	Punta de Poste
Satinado	OU9023SBNA			4000							



Descarga fichas técnicas, archivos fotométricos (ies), familias Revit y manuales.



TIP DE ESPECIFICACIÓN

Este caso de estudio está basado en la normativa para áreas exteriores que señala como valores mínimos entre 5 lx y 15 lx. La iluminancia promedio es de 16 lx en un corredor con un ancho de 6 m y una altura de 4 m.

FAROLED

Iluminación para vialidades secundarias

Faroled es un luminario para instalación de punta de poste, ideal para aplicaciones en espacios de alumbrado público. Ofrece un flujo luminoso de 8,000 lúmenes con una temperatura de color de 4000K.

- IRC 80
- Protección IP65 e IK10
- Potencia de hasta 80W
- Instalación en punta de poste



F	080	140	40	U	T2	F
Familia	Potencia	Eficiencia	TCC	Voltaje	Curva	Color
F - Faroled	050 - 50W 070 - 70W 080 - 80W	140 - 140lm/W	40 - 4000K 50 - 5000K	U - 127-277V	T2 - Tipo IIM T5 - Tipo V	F - Grafito

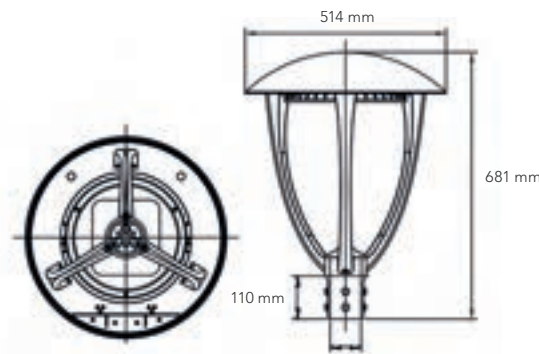
Referencias de Diseño

Potencia (W)	Óptica	Eficacia media	Distancia interpostal (m)	Altura de montaje (m)	Ancho de calle (m)	Iluminancia promedio (lx)	Iluminancia mínima (lx)	Uniformidad (Eprom/E min)	Cantidad de Luminarios / Km	Potencia Instalada	área (m2)	DPEA (W/m2)
50	II	140	33	7	7	12.2	5.62	2.17	30	1515	7000	0.22
50	II	140	20	7	7	17.6	9.53	1.85	50	2500	7000	0.36
80	II	135	39	8	9	12	4.83	2.48	26	2051	9000	0.23
80	II	135	25	8	9	18.7	8.74	2.14	40	3200	9000	0.36



TIP DE ESPECIFICACIÓN

Este caso de estudio está basado en la Normativa Mexicana y debe usarse sólo con fines de referencia. Se consideró pavimento tipo R2. La iluminancia promedio es de 16 lx en una calle con un ancho de 9 m con una distancia interpostal de 20 m y una altura de 8 m.



Descarga fichas técnicas, archivos fotométricos (ies), familias Revit y manuales.



FAROLED COLONIAL

Iluminación para plazas públicas

Faroled Colonial incorpora un driver electrónico de tensión universal (127-277V~) y óptica de PMMA de alta transmitancia, garantizando una distribución uniforme de la luz con un óptimo rendimiento lumínico.

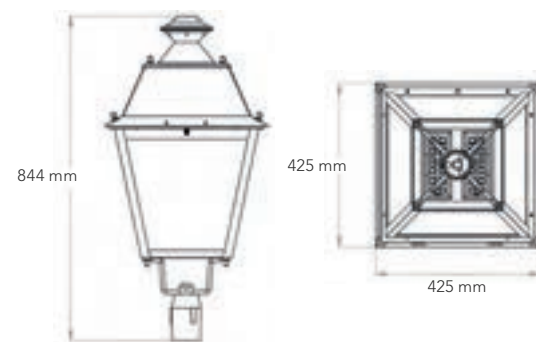
- Protección **IP65 e IK10**
- Ópticas **tipo II M y V**
- Potencia **80 W**



C	080	140	30	U	T2	N
Familia	Potencia	Eficiencia	TCC	Voltaje	Curva	Color
C - Faroled Colonial	080 - 80W	140 - 140lm/W	30 - 3000K	U - 127-277V	T2 - Tipo IIM T5 - Tipo V	N - Negro

Referencias de Diseño

Potencia (W)	Óptica	Eficacia media	Distancia interpostal (m)	Altura de montaje (m)	Ancho de calle (m)	Iluminancia promedio (lx)	Iluminancia mínima (lx)	Uniformidad (Eprom/E min)	Cantidad de Luminarios / Km	Potencia Instalada	área (m2)	DPEA (W/m2)
80	II	130	37	8	9	12.2	4.89	2.49	27	2162	9000	0.24
80	II	130	20	8	9	22.49	11.7	1.92	50	4000	9000	0.44



Descarga fichas técnicas, archivos fotométricos (ies), familias Revit y manuales.



CONSIDERACIONES NORMATIVAS Y REFERENCIAS

En la industria de la iluminación, existen normas y estándares que regulan la eficiencia y el rendimiento de los productos, atendiendo aspectos clave como los niveles de iluminación, la uniformidad y las características de las diversas tipologías y aplicaciones de productos.

Conoce algunas de las normatividades que regulan tanto los componentes como los procesos de fabricación de Luminarios, asegurando también la correcta instalación de los sistemas eléctricos asociados.

Normas Oficiales Mexicanas (NOM)



Las Normas Oficiales Mexicanas son regulaciones técnicas de cumplimiento obligatorio, emitidas por las autoridades competentes. Estas normas definen los criterios y características que deben cumplir los procesos, productos o servicios con el propósito de minimizar riesgos y garantizar la seguridad de las personas durante su uso. En el ámbito de la iluminación en México, existen tres normativas clave que regulan la manufactura de productos y establecen estándares específicos para asegurar su calidad y seguridad.

NOM-030-ENER-2016: Eficacia luminosa de lámparas de diodos emisores de luz (LED) integradas para iluminación general. Límites y métodos de prueba.

La Norma Oficial Mexicana NOM-030-ENER-2016 establece requisitos y procedimientos para evaluar la eficacia luminosa de lámparas de diodos emisores de luz (LED) integradas, específicamente destinadas a la iluminación general. Se aplica a todas las lámparas de LED integradas diseñadas para iluminación general con tensiones eléctricas de alimentación de 100-277 V y frecuencias de 50-60 Hz.

¿Qué encontrarás en esta norma?

- Definiciones específicas relacionadas con la eficacia luminosa y otros términos técnicos relevantes.
- Requisitos de eficiencia luminosa que establecen límites mínimos de eficacia luminosa que las lámparas LED integradas deben cumplir, promoviendo la eficiencia energética en la iluminación general.
- Métodos de prueba para determinar dicha eficacia considerando los siguientes factores: eficacia luminosa, temperatura de color correlacionada (TCC), flujo luminoso total mínimo mantenido, índice de rendimiento de color (IRC), factor de potencia, distribución espacial de la luz, choque térmico, ciclo de conmutación, sobretensiones transitorias y distorsión armónica total.

NOM-031-ENER-2012: Eficiencia energética para luminarios con diodos emisores de luz (LED) destinados a vialidades y áreas exteriores públicas. Especificaciones y métodos de prueba.

Esta norma establece requisitos para la eficiencia energética de luminarios LED utilizados en iluminación pública en vialidades y áreas exteriores. Regula la eficacia luminosa, los métodos de prueba y la información técnica obligatoria para luminarios LED destinados a vialidades y espacios exteriores públicos. Su objetivo es garantizar eficiencia, calidad y transparencia, beneficiando a fabricantes y usuarios finales al cumplir con estándares específicos.

¿Qué encontrarás en esta norma?

- Definiciones relacionadas con las lámparas de LED, así como términos técnicos relevantes para la medición de eficacia luminosa y la ubicación de los luminarios en las vialidades.
- Requisitos de eficiencia luminosa y temperatura de color correlacionada. También incluye los parámetros sobre flujo luminoso de deslumbramiento y requisitos de mantenimiento.
- Métodos de prueba y criterios de aceptación: eficacia luminosa, relación del flujo luminoso total nominal, temperatura de color correlacionada, mantenimiento del flujo luminoso, distorsión armónica total, deslumbramiento máximo, porcentaje de flujo luminoso en la zona requerida, resistencia a ciclos de choque térmico y conmutación y protección contra descargas atmosféricas.

NOM-058-SCFI-2017, Controladores para fuentes luminosas artificiales, con propósitos de iluminación en general - Especificaciones de seguridad y métodos de prueba.

Esta NOM es aplicable a los controladores para fuentes luminosas artificiales con propósitos de iluminación en general, incluyendo los de uso en interiores, exteriores y alumbrado público. Establece los requisitos de seguridad y métodos de prueba que deben cumplir los controladores para luminarios.

¿Qué encontrarás en esta norma?

- Definiciones específicas relacionadas con los controladores, sus funciones y términos técnicos relevantes para la norma.
- Requisitos de seguridad que señalan las especificaciones de seguridad que los controladores deben cumplir para garantizar la protección del usuario y la integridad de la instalación eléctrica.
- Los métodos de prueba necesarios para llevar a cabo pruebas de seguridad y rendimiento de los controladores, asegurando que sean precisos y consistentes.

Existen otras cuatro Normas Oficiales Mexicanas enfocadas en la manufactura de productos de iluminación.

- NOM-001-SEDE-2012, Instalaciones Eléctricas.
- NOM-017-ENER/SCFI-2012, Eficiencia energética y requisitos de seguridad de lámparas fluorescentes compactas autobalastadas.
- NOM-028-ENER-2010, Eficiencia energética de lámparas para uso general. Límites y métodos de prueba.
- NOM-064-SCFI-2000, Productos eléctricos-Luminarios para uso en interiores y exteriores. Especificaciones de seguridad y métodos de prueba.

OTROS MARCOS NORMATIVOS

Además de las Normas Oficiales Mexicanas, existen regulaciones impulsadas por el sector privado que buscan elevar los estándares en diversos aspectos de la industria, como la manufactura, la eficiencia energética, la sustentabilidad y el bienestar de las personas. Con el tiempo, estas certificaciones y estándares han alcanzado una relevancia comparable a las normativas oficiales en muchos países. Por ello, es fundamental conocerlos e incorporar sus lineamientos en los procesos de la industria de la iluminación y el diseño de iluminación.

UL (Underwriters Laboratories)



UL es una organización global de certificación de seguridad y pruebas, fundada en 1894, que establece estándares reconocidos internacionalmente para garantizar la seguridad, calidad y eficiencia de productos, servicios y sistemas en diversas industrias, incluida la iluminación.

Principales características de UL

- **Estándares de seguridad:** desarrolla y actualiza constantemente normas de seguridad que incluyen pruebas rigurosas para verificar la resistencia, el manejo térmico, la protección contra descargas eléctricas y la eficiencia energética. Estas normas están diseñadas para responder a los avances tecnológicos y las necesidades cambiantes del mercado.
- **Certificación de producto (Marca UL):** los productos certificados llevan la marca UL, que es reconocida por consumidores y empresas como un símbolo de calidad y confianza. Para luminarios, componentes de iluminación y sistemas de control, la marca UL asegura que el producto cumple con normas de seguridad eléctrica, lo que ayuda a prevenir accidentes y fallas en el uso cotidiano.
- **Pruebas de desempeño y eficiencia energética:** evalúa factores clave como la eficiencia energética, la calidad de la luz, la vida útil y la durabilidad de productos de iluminación. Estas pruebas son esenciales para tecnologías avanzadas como los LED, y permiten que los productos cumplan con programas de eficiencia energética, como ENERGY STAR, mejorando su competitividad en el mercado.
- **Servicios de inspección y seguimiento:** realiza inspecciones regulares en las fábricas para asegurar que los productos certificados mantengan su calidad y seguridad a lo largo de su ciclo de producción. Este control constante garantiza que cada lote cumpla con los estándares establecidos.
- **Servicios globales de evaluación y prueba:** con laboratorios y oficinas en todo el mundo, UL permite a los fabricantes realizar pruebas localmente mientras obtienen certificaciones con reconocimiento internacional. Esto simplifica el acceso a mercados globales y facilita el cumplimiento de regulaciones específicas en distintos países.

Impacto de UL en la Industria de la Iluminación

- La certificación UL ha tenido un profundo impacto en la industria de la iluminación a nivel internacional y nacional:
- UL reduce riesgos asociados con productos eléctricos al garantizar que cumplan con normas estrictas que previenen fallos, descargas eléctricas e incendios, generando confianza entre consumidores, instaladores y reguladores de seguridad.
- Al promover tecnologías como iluminación LED y soluciones de bajo consumo, UL ayuda a los fabricantes a desarrollar productos más eficientes y sostenibles, beneficiando al medioambiente y a los usuarios finales.
- La marca UL simplifica la comercialización de productos en mercados globales, eliminando la necesidad de múltiples certificaciones y reduciendo costos y tiempos de exportación.
- **Innovación y competitividad.** Con normas adaptadas a los avances tecnológicos, UL fomenta la innovación en áreas como iluminación inteligente y sistemas de control, posicionando a los fabricantes a la vanguardia de la industria.
- **Confianza del consumidor y valor de marca.** La certificación UL fortalece la reputación de los productos, convirtiéndose en un factor decisivo para consumidores y compradores comerciales que buscan calidad y seguridad.
- En México, UL ha tenido un impacto significativo con la creación de UL-MX-NOM, un programa de certificación que combina estándares locales con la experiencia global de UL, facilitando el cumplimiento normativo y el acceso al mercado mexicano.

OTROS MARCOS NORMATIVOS

UL-MX-NOM



La UL-MX-NOM es un programa de certificación de producto diseñado específicamente para México. Aunque no es una regulación técnica obligatoria, facilita el cumplimiento con las Normas Oficiales Mexicanas (NOM) gracias al respaldo de Underwriters Laboratories (UL), una reconocida organización global de certificación y pruebas de seguridad. Este programa simplifica el proceso de evaluación de conformidad y asegura que los productos cumplan con los estándares de seguridad y desempeño requeridos en el mercado mexicano.

Principales características de UL-MX-NOM

- Cumplimiento con Normas Oficiales Mexicanas (NOM): la UL-MX-NOM valida que los productos, incluidos los de iluminación, realizando pruebas en laboratorios acreditados en México y emitiendo certificaciones válidas para la comercialización en el país.
- Proceso de certificación: el programa permite a fabricantes globales y locales completar un único proceso de certificación que abarca los estándares UL y NOM. Al centralizar las pruebas en laboratorios UL-MX, los fabricantes reducen costos y agilizan el tiempo de entrada al mercado.
- Pruebas de seguridad y desempeño: UL-MX-NOM asegura que los productos sean seguros y cumplan con las regulaciones sobre manejo eléctrico, eficiencia energética y materiales. Además, las pruebas de desempeño proporcionan datos sobre la eficiencia y durabilidad de los productos según las exigencias NOM.
- Reconocimiento internacional: la certificación UL-MX-NOM tiene prestigio internacional, lo que otorga credibilidad y facilita la comercialización de los productos en otros mercados, particularmente en Norteamérica.
- Asesoría técnica y soporte: UL ofrece asesoría a los fabricantes desde la etapa de diseño, ayudándoles a alinear sus productos con los estándares NOM y reduciendo rechazos en pruebas.

Impacto en la industria de la iluminación.

La introducción de la UL-MX-NOM ha tenido un impacto significativo en la industria de la iluminación en México de varias maneras:

- Aceleración de la entrada al mercado. Al combinar los requisitos de las NOM con la certificación UL, los tiempos y costos de comercialización se reduce. Esto es crucial en la industria de la iluminación, donde la innovación y la velocidad son clave para mantenerse competitivos.
- Mejora en la seguridad y calidad del producto. UL-MX-NOM refuerza altos estándares de seguridad, incrementando la confianza del consumidor y reduciendo riesgos asociados con productos de baja calidad.
- Fomento de la eficiencia energética. El programa promueve el cumplimiento de las NOM en términos de eficiencia energética, impulsando tecnologías innovadoras como iluminación LED y soluciones inteligentes.
- Facilitación de exportaciones. La certificación UL-MX-NOM añade valor competitivo a los productos mexicanos, facilitando su aceptación en mercados internacionales.

La UL-MX-NOM no solo garantiza el cumplimiento normativo en México, sino que también impulsa la innovación, la calidad y la competitividad en la industria de la iluminación, beneficiando tanto a fabricantes como a usuarios finales.

OTROS MARCOS NORMATIVOS

NOM-025-STPS-2008



La **NOM-025-STPS-2008** es una norma oficial mexicana que establece los requisitos mínimos para garantizar una iluminación adecuada en los centros de trabajo. Su propósito principal es proteger la salud visual de los trabajadores, prevenir accidentes y promover un ambiente laboral seguro y eficiente mediante condiciones óptimas de visibilidad.

¿Qué encontrarás en esta norma?

1. Niveles de iluminación:

- Define los niveles mínimos de iluminación en luxes (lx) para diferentes actividades y áreas del centro de trabajo (consultar tabla de referencia).
- Establece una diferencia entre actividades generales y tareas específicas que requieren mayor precisión visual.

2. Requisitos técnicos:

- La iluminación debe ser uniforme para evitar sombras, deslumbramientos, reflejos molestos y contrastes excesivos.
- Se pueden emplear fuentes de luz natural, artificial o una combinación de ambas, siempre que cumplan con los niveles establecidos.

3. Condiciones específicas:

- La norma toma en cuenta factores como el tipo de actividad, el tiempo de exposición y la edad de los trabajadores, que pueden influir en las necesidades de iluminación.
- Se prioriza el confort visual mediante el uso de luminarios adecuados, evitando riesgos como el parpadeo de la luz.

4. Mantenimiento y operación:

- Exige un mantenimiento regular de los sistemas de iluminación, incluyendo la limpieza de Luminarios y reemplazo de lámparas defectuosas, para asegurar la continuidad de los niveles adecuados de iluminación.

5. Evaluación y verificación:

- Proporciona metodologías para medir la intensidad lumínica, con instrumentos calibrados, y evaluar su cumplimiento con los valores establecidos en la norma.
- Los resultados deben documentarse y formar parte del expediente de seguridad e higiene del centro de trabajo.

6. Responsabilidades del empleador:

- Identificar las necesidades de iluminación en cada área.
- Implementar las medidas necesarias para cumplir con los niveles de iluminación adecuados.
- Proveer las condiciones necesarias para que los trabajadores desempeñen sus funciones de forma segura y eficiente.

Esta norma es fundamental para garantizar un entorno laboral saludable y seguro, adaptando la iluminación a las necesidades específicas de cada espacio y tarea. Su cumplimiento contribuye a mejorar el desempeño laboral, prevenir riesgos y proteger la salud visual de los empleados.

TABLA DE REFERENCIA DE NIVELES DE ILUMINACIÓN

Tarea visual del puesto de trabajo	Área de trabajo	Nivel mínimo de Iluminación (lx)
En exteriores: distinguir el área de tránsito, desplazarse caminando, vigilancia, movimiento de vehículos.	Exteriores generales: patios y estacionamientos.	20
En interiores: distinguir el área de tránsito, desplazarse caminando, vigilancia, movimiento de vehículos.	Interiores generales: almacenes de poco movimiento, pasillos, escaleras, estacionamientos cubiertos, labores en minas subterráneas, iluminación de emergencia.	50
En interiores.	Áreas de circulación y pasillos; salas de espera; salas de descanso; cuartos de almacén; plataformas; cuartos de calderas.	100
Requerimiento visual simple: inspección visual, recuento de piezas, trabajo en banco y máquina.	Servicios al personal: almacenaje rudo, recepción y despacho, casetas de vigilancia, cuartos de compresores y pailería.	200
Distinción moderada de detalles: ensamble simple, trabajo medio en banco y máquina, inspección simple, empaque y trabajos de oficina.	Talleres: áreas de empaque y ensamble, aulas y oficinas.	300
Distinción clara de detalles: maquinado y acabados delicados, ensamble de inspección moderadamente difícil, captura y procesamiento de información, manejo de instrumentos y equipo de laboratorio.	Talleres de precisión: salas de cómputo, áreas de dibujo, laboratorios.	500
Distinción fina de detalles: maquinado de precisión, ensamble e inspección de trabajos delicados, manejo de instrumentos y equipo de precisión, manejo de piezas pequeñas.	Talleres de alta precisión: de pintura y acabado de superficies y laboratorios de control de calidad.	750
Alta exactitud en la distinción de detalles: ensamble, proceso e inspección de piezas pequeñas y complejas, acabado con pulidos finos.	Proceso: ensamble e inspección de piezas complejas y acabados con pulidos finos.	1,000
Alto grado de especialización en la distinción de detalles.	Proceso de gran exactitud. Ejecución de tareas visuales: de bajo contraste y tamaño, muy pequeño por periodos prolongados; exactas y muy prolongadas, y muy especiales, de extremadamente bajo contraste y pequeño tamaño.	2,000

CERTIFICACIONES

LEED y WELL: nuevos retos en la iluminación y la construcción

Las industrias de la iluminación y la construcción enfrentan desafíos significativos ante los recientes cambios en el uso y diseño de espacios interiores. Para responder a estas demandas, las certificaciones LEED y WELL han emergido como las más reconocidas y utilizadas a nivel internacional. Estas certificaciones tienen como objetivo principal promover la sostenibilidad, la eficiencia energética, el bienestar humano y la calidad ambiental en edificios y espacios construidos.

Impulsando una construcción responsable

Estas certificaciones buscan transformar la industria de la construcción hacia prácticas más responsables, integrando aspectos ambientales y sociales con un enfoque centrado en la salud y el confort de los ocupantes.

A través de sistemas de evaluación específicos, estas normativas analizan criterios clave diseñados para optimizar la habitabilidad y funcionalidad de los edificios. Uno de los factores más relevantes es garantizar que los sistemas de iluminación sean eficientes, confortables y promuevan el bienestar humano, aspectos fundamentales en la creación de espacios saludables y sostenibles.

Enfoques diferenciados y complementarios

Aunque comparten objetivos comunes, LEED y WELL presentan características y enfoques diferenciado. Explora a detalle cada una de estas certificaciones y su contribución a la mejora de los espacios.

Certificación LEED

La certificación Leadership in Energy and Environmental Design (LEED), creada por el U.S. Green Building Council, es un estándar global que evalúa la sostenibilidad y eficiencia de edificios en todas sus etapas: diseño, construcción, renovación y mantenimiento. Aplicable tanto a nuevas edificaciones como a remodelaciones, LEED promueve prácticas responsables en el uso de recursos y el impacto ambiental.



Sistema de Puntuación LEED

LEED utiliza un sistema de créditos basado en características implementadas en el proyecto. Estos se dividen según su impacto:

- 35% Cambio climático
- 20% Salud y bienestar
- 15% Gestión hídrica
- 10% Biodiversidad
- 10% Economía verde
- 5% Comunidad y recursos naturales

- Building Design and Construction: nuevas construcciones o renovaciones sustanciales.
- Interior Design and Construction: proyectos de diseño interior.
- Operations and Maintenance: optimización de operaciones y mantenimiento.

Categorías de Evaluación LEED

Cada uno de los niveles, o sistema de valoración, establece un programa de requerimientos mínimos y prerrequisitos que debe cumplir el proyecto que busca certificarse.

Las soluciones y sistemas de iluminación aplicados a cada espacio interior son relevantes para la evaluación de la certificación LEED, enfocándose principalmente en el aprovechamiento de la luz natural y la iluminación interior eficiente. Los créditos relacionados con iluminación dependen del sistema de valoración, pero en general, abarcan los siguientes puntos:

- Reducción de la contaminación lumínica.
- Reducción de consumo y eficiencia energética.
- Control y automatización de iluminación.
- Calidad de luz (niveles, reproducción cromática, vida útil, tipología, confort visual/deslumbramientos y reflectancias).
- Uso de energías renovables.

La certificación LEED se ha convertido en un estándar destacado en México, con más de 650 edificios certificados en sectores como oficinas, hospitales y escuelas.

CERTIFICACIONES



Certificación WELL

WELL Building Standard es la certificación creada por el International Well Building Institute, es el sistema líder a nivel internacional en diseño, construcción y operación de edificios enfocados en la salud y el bienestar de sus ocupantes. Comúnmente se realiza de manera complementaria a otras certificaciones como LEED. WELL promueve espacios que optimicen la experiencia humana en términos de confort, productividad y conexión con el entorno.

Versiones de la certificación WELL

- WELL v1 (2014) incluye 7 conceptos: Aire, Agua, Nutrición, Iluminación, Bienestar Físico, Confort y Mente
- WELL v2 (2018) incluye 10 conceptos: incluye nuevos enfoques como Movimiento, Sonido, Materiales, Comunidad e Innovaciones y ofrece mayor flexibilidad para una amplia gama de proyectos.
- WELL Core: es una adaptación de WELL v2, diseñada para edificios donde al menos el 75% del área es ocupada por inquilinos.

Para obtener la certificación WELL, se debe de cumplir con una serie de requerimientos mínimos del programa y sus prerrequisitos. También debe alcanzarse un puntaje mínimo a través de los créditos que se especifican en la guía de referencia vigente.

Criterios y alcance de la certificación WELL en iluminación

En el marco de la certificación WELL, las precondiciones son de cumplimiento obligatorio, mientras que las optimizaciones son opcionales, permitiendo seleccionar las más adecuadas según su costo-beneficio y el impacto en los ocupantes. Los niveles más altos de certificación exigen aprobar un mayor número de optimizaciones.

Enfoque de WELL en iluminación

Aunque los criterios varían según la versión de WELL, generalmente se centran en:

- Exposición a luz natural y artificial: garantizar una conexión equilibrada con el entorno exterior e interior.
- Confort visual: mediante control de deslumbramientos y calidad cromática.
- Iluminación circadiana: promover ciclos saludables de sueño y vigilia.
- Contrastes y reflectancias: diseño eficiente en estaciones de trabajo.
- Calidad de luz y color: fidelidad cromática y balance visual.
- Control y automatización: sistemas avanzados para gestionar luz natural y artificial.

WELL se aplica principalmente en oficinas, restaurantes, hoteles, escuelas y centros de entretenimiento y deportivos. En México, más de 2,400 proyectos están pre-certificados o cuentan con certificación WELL, consolidando su relevancia en espacios saludables y sostenibles.

GLOSARIO

A

Absorción Parte de la luz que es retenida por un material sin ser reflejada ni transmitida.

Ángulo de apertura Ángulo dentro del cual se emite el 50% o más de la intensidad luminosa máxima de un luminario.

Atenuación (Dimming) Reducción controlada de la intensidad luminosa de una fuente de luz para ajustar los niveles de iluminación según necesidades.

B

Balastro electrónico Dispositivo que limita la corriente en lámparas de descarga y mejora la eficiencia.

Blancos dinámicos Tecnología que ajusta la temperatura de color de una misma fuente luminosa.

Bluetooth Mesh Tecnología que permite controlar redes de iluminación a través de dispositivos móviles y conexiones inalámbricas.

C

Chip LED (Diodo Emisor de Luz) Componente semiconductor que emite luz visible cuando se aplica corriente eléctrica.

Ciclo circadiano Ritmos biológicos regulados por la exposición a la luz y la oscuridad. (IES, "Lighting for Health and Wellbeing")

Confort visual Sensación subjetiva de bienestar bajo ciertas condiciones de iluminación.

Contaminación lumínica Emisión inapropiada de luz que afecta el ambiente y la observación astronómica.

Control digital Uso de sistemas electrónicos para ajustar parámetros de iluminación como intensidad, color y temperatura de color.

Control dinámico de color Tecnología que permite cambiar los colores de la luz mediante sistemas de control digital.

Control DMX para LED Protocolo de control que permite programar efectos dinámicos en luminarios LED, como cambios de color y dimming.

Control inteligente Sistemas automatizados que optimizan la operación de iluminación.

Controlador maestro Dispositivo central que gestiona el funcionamiento de un sistema de iluminación automatizado.

Corriente eléctrica (I) Flujo de electrones en un circuito, que determina el funcionamiento de una fuente de luz. Se mide en amperios (A).

IRC ajustable Tecnología LED que permite modificar la capacidad de reproducción cromática según las necesidades.

D

Deslumbramiento Condición de incomodidad o interferencia visual causada por luz intensa o mal distribuida.

Difusor microprismático Material óptico que mejora la distribución de luz y reduce el deslumbramiento.

Difusor Componente que dispersa uniformemente la luz para reducir sombras.

Disipador de calor Componente diseñado para extraer y disipar el calor generado por los LED, mejorando su eficiencia y vida útil.

Dispersión Separación de la luz blanca en diferentes colores debido a diferencias en longitudes de onda.

Distribución luminosa Patrón en el que se distribuye la luz desde una fuente o luminario.

Domótica Tecnología para automatizar y controlar sistemas en una vivienda, incluyendo iluminación, seguridad y climatización.

Driver de corriente constante Controlador diseñado para mantener un flujo estable de corriente en un circuito LED.

Driver de tensión constante Controlador que regula un voltaje específico para alimentar múltiples LED conectados en paralelo.

Driver LED Componente electrónico que regula la corriente y tensión de las fuentes LED.

E

Eficacia luminosa La eficacia luminosa informa de qué tan eficiente es un luminario para convertir la electricidad en luz. Cuanto mayor sea el número de lúmenes por Watt, más eficiente es. Se calcula dividiendo el flujo luminoso (Φ_v) entre la potencia consumida (P). CIE S 017:2020

Eficiencia del sistema Relación entre la potencia consumida por el sistema de iluminación y el flujo luminoso útil.

Eficiencia energética Uso óptimo de energía para proporcionar iluminación adecuada con el menor consumo eléctrico posible.

Escenas de iluminación Configuración predefinida de niveles de iluminación para adaptarse a diferentes actividades o necesidades.

Espectro luminoso Distribución de intensidades para diferentes longitudes de onda de luz visible emitidas por una fuente.

F

Factor de mantenimiento Proporción del flujo luminoso que una fuente conserva tras cierto tiempo de uso.

Factor de parpadeo Medida del porcentaje de fluctuación de la luz emitida por un LED debido a variaciones en el suministro eléctrico.

Factor de potencia Relación entre la potencia real utilizada y la potencia aparente en un circuito.

Factor de utilización Porcentaje de flujo luminoso útil en relación con el flujo total emitido por un sistema.

Fluctuación de luminancia Variación temporal del brillo de una fuente, conocida como "parpadeo".

Flujo luminoso (Φ) Cantidad total de luz visible emitida por una fuente en todas las direcciones. Se mide en lúmenes (lm).

Frecuencia (f) Número de ciclos por segundo de una señal eléctrica alterna, expresado en hertz (Hz).

G

Grupo de control Conjunto de luminarios gestionados como una unidad a través de un sistema de control.

I

Iluminación adaptativa Sistema que ajusta automáticamente los niveles de luz en función de las actividades, ocupación o condiciones del espacio.

GLOSARIO

Iluminación biodinámica	Diseño que simula la luz natural para apoyar el bienestar humano.
Iluminación focalizada	Luz dirigida hacia un objeto o área específica para resaltar detalles.
Iluminación HCL (Human Centric Lighting)	Tecnología que ajusta las condiciones lumínicas para mejorar la salud y el bienestar. (IES, "Lighting for Health and Wellbeing")
Iluminación lineal	Uso de fuentes de luz en línea recta para destacar elementos arquitectónicos.
Iluminación perimetral	Luz instalada en los bordes de un espacio para resaltar la arquitectura.
Iluminación responsable	Diseño que considera eficiencia energética y minimización de impactos ambientales.
Iluminancia (E)	Cantidad de flujo luminoso que incide sobre una superficie por unidad de área. Se mide en lux (lx).
Índice de Reproducción Cromática (IRC)	Capacidad de una fuente para mostrar colores fielmente en comparación con la luz natural.
Inmótica	Aplicación de tecnologías de automatización y control en edificios comerciales e industriales para optimizar el uso de recursos.
Intensidad luminosa (I)	Cantidad de flujo luminoso emitido por una fuente en una dirección específica. Se mide en candelas (cd).
Internet de las Cosas (IoT) en Iluminación	Uso de dispositivos conectados para monitorear y controlar luz remotamente.
K	
KNX	Estándar global para la automatización de edificios que integra el control de iluminación con otros sistemas como climatización y seguridad.
L	
Lámpara fluorescente	Luz producida mediante descargas eléctricas en gas con recubrimiento fosforescente.
Lámpara halógena	Fuente de luz incandescente con mayor eficiencia y vida útil mejorada.
Lámpara LED COB	Fuente LED de chip integrado diseñada para alta densidad de luz en áreas específicas.
Lámpara LED SMD	Fuente LED con múltiples chips montados en superficie, adecuada para iluminación difusa.
Lámparas de descarga	Fuentes que producen luz mediante una descarga eléctrica en un gas o vapor.
Lámparas de Flarygenuros metálicos	Fuentes de descarga que ofrecen alta reproducción cromática y eficiencia.
Lámparas de mercurio	Fuentes de descarga que producen luz blanca mediante vapores de mercurio.
Lámparas de sodio de alta presión	Fuentes de descarga que emiten luz amarilla, comúnmente utilizadas en alumbrado público.
LED COB (Chip-on-Board)	Tecnología en la que múltiples chips LED están montados directamente sobre un sustrato para emitir luz uniforme.
LED filamento	Tipo de LED diseñado para imitar el aspecto de una bombilla incandescente tradicional.
LED RGB	LED que combina chips rojo, verde y azul para producir una amplia gama de colores.

LED RGBW	LED que añade un chip blanco al conjunto RGB para mejorar la calidad de luz blanca.
LED SMD (Surface-Mounted Device)	Tecnología donde los chips LED están montados directamente sobre la superficie de una placa.
LED UV	Diodo emisor de luz en el espectro ultravioleta, utilizado en aplicaciones como esterilización y curado.
LED	Fuente de luz basada en semiconductores que emite luz eficiente y durable.
Luminancia (L)	Intensidad luminosa percibida desde una superficie en una dirección dada. Se mide en candelas por metro cuadrado (cd/m²).
Luz de acento	Iluminación diseñada para destacar objetos específicos o áreas particulares.
Luz difusa	Luz uniforme que reduce sombras y resalta superficies.
Luz directa	Luz que viaja directamente desde la fuente al área iluminada.
Luz intrusiva	Luz artificial que entra a un espacio donde no es necesaria ni deseada.
Luz	Radiación que posee la capacidad de estimular el sistema visual.
O	
Óptica asimétrica	Sistema óptico que dirige la luz predominantemente hacia un lado para evitar deslumbramiento.
Óptica del luminario	Componentes diseñados para controlar y dirigir la luz emitida.
Óptica simétrica	Sistema óptico que distribuye la luz uniformemente en todas direcciones.
P	
Panel de control de escenas	Interfaz física o digital que permite seleccionar configuraciones de iluminación predefinidas.
PCB (Placa de Circuito Impreso)	Soporte físico donde se montan los chips LED y componentes electrónicos.
Planeación de luz diurna	Integración de luz natural en espacios interiores para reducir el uso de luz artificial.
Potencia (P)	Cantidad de energía consumida por una fuente de luz en un tiempo determinado. Se mide en Watts (W).
Programación horaria	Función que enciende, apaga o ajusta la iluminación según horarios predefinidos.
Protocolo DALI	Sistema estándar para la regulación y control de luminarios digitales en aplicaciones arquitectónicas.
Protocolo DMX	Tecnología de control diseñada para escenarios, utilizada también en iluminación arquitectónica dinámica.
Punto binning	Proceso de clasificación de los chips LED por parámetros como temperatura de color, flujo luminoso y voltaje.
PWM (Pulse Width Modulation)	Técnica utilizada para regular la intensidad de los LED mediante pulsos de corriente.
R	
Rectificador	Componente que convierte corriente alterna (CA) en corriente directa (CD) para alimentar LED.
Reflector	Componente que dirige y amplifica la luz emitida por una fuente.

GLOSARIO

Reflexión Desviación de la luz cuando incide en una superficie y regresa al medio original.

Refracción Cambio en la dirección de la luz al pasar de un medio a otro con diferente densidad óptica.

Regulación TRIAC Método de regulación basado en el ajuste del voltaje en fuentes incandescentes y LED compatibles.

Regulador de voltaje Dispositivo que asegura un suministro constante de voltaje al circuito LED.

Rejilla antideslumbrante Elemento instalado en luminarios para controlar la dirección de la luz y evitar el deslumbramiento.

Resplandor (skyglow) Brillo artificial del cielo nocturno causado por iluminación excesiva.

S

Sensor crepuscular Dispositivo que activa iluminación al detectar niveles bajos de luz natural.

Sensor de luz natural Dispositivo que ajusta la iluminación artificial en función de los niveles de luz natural disponibles.

Sensor de movimiento Dispositivo que activa o apaga luminarios al detectar la presencia de personas en un espacio.

Sistema DALI Protocolo digital para el control y regulación de sistemas de iluminación.

Sistema DMX Protocolo utilizado para el control dinámico de luminarios en aplicaciones arquitectónicas y teatrales.

Sistemas de regulación Tecnologías que ajustan la intensidad de la luz para mejorar eficiencia.

T

Temperatura de Color Correlacionada (TCC) Color aparente de la luz blanca emitida por una fuente, expresado en kelvins (K).

Tensión (V) Diferencia de potencial eléctrico que impulsa el flujo de corriente en un circuito. Se mide en volts (V).

Tira LED Dispositivo lineal flexible con LED para aplicaciones decorativas o funcionales.

Tolerancia de voltaje Rango permitido de fluctuaciones de voltaje que un LED puede soportar sin fallar.

Transmisión Paso de la luz a través de un medio transparente o translúcido.

Uniformidad de iluminación Relación entre la iluminancia mínima y la máxima en una superficie.

V

Vida útil de la fuente Tiempo durante el cual una fuente mantiene al menos el 70% de su flujo luminoso inicial (L70).

Z

Zigbee Protocolo inalámbrico para la comunicación y control de sistemas de iluminación conectados en red.



LIBRO DE ESPECIFICACIÓN
2025